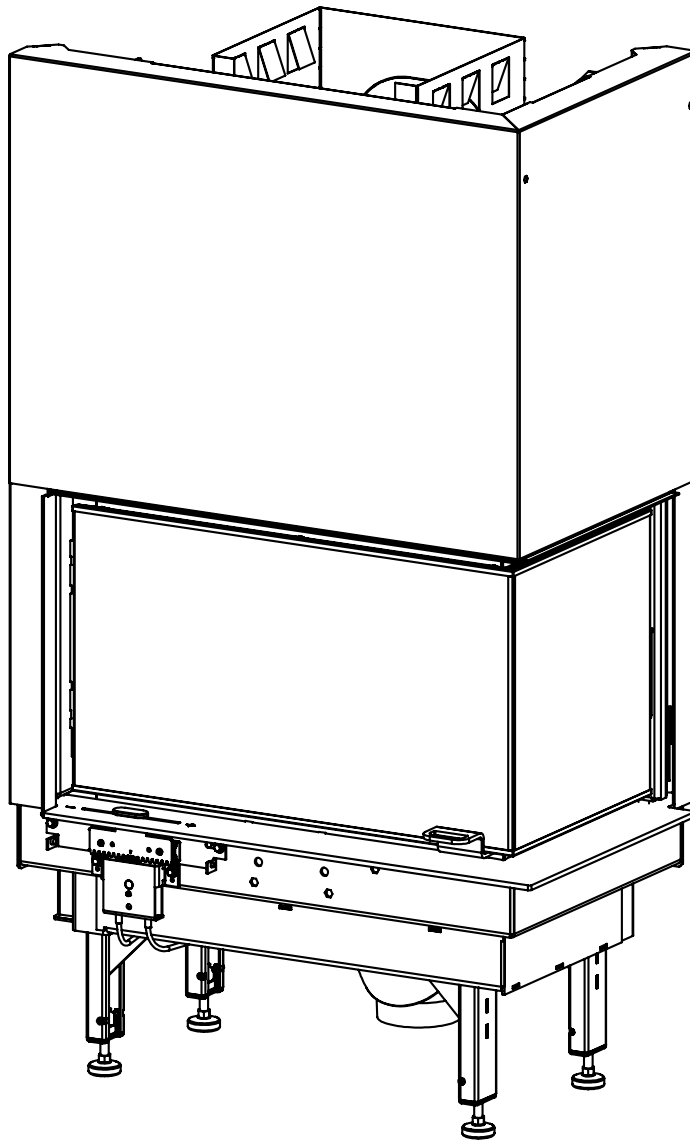


Nordpeis

Q-34AL

(NO)	Brukerveiledning	2
(SE)	Bruksanvisning	10
(GB)	User manual	17
(DE)	Montageanleitung	24
(FR)	Manuel d'installation	34
(FI)	Käyttöohje	43



VIKTIGE SIKKERHETSREGLER:

1. Følg monteringsanvisningen nøye når ildstedet tilkobles skorsteinen. Dersom monteringen fraviker fra eksemplene i monteringsanvisningen er det viktig å ta hensyn til strålevarmen fra røykrøret til omkringliggende materialer.
2. Før opptenning er det viktig å lese bruksanvisningen og følge denne.
3. Innbygde og / eller definerte konveksjonsåpninger må aldri reduseres eller delvis blokkeres. Det kan i så fall føre til overoppheting, som igjen kan føre til skader på produktet, og i verste fall brann.
4. Bruk kun opptenningsbriketter eller andre alternativer i fast form. **Bruk aldri bensin, diesel eller andre flytende væsker til opptenning da dette kan føre til eksplosjon.**
5. Bruk kun naturlig og tørr ved. Bruk av briketter, koks og byggeplank vil utvikle høyere temperaturer og høyere utslipp. Det kan også skade ildstedet.
6. Dersom det oppstår skader på glass eller dørpakninger som gjør ildstedet utett skal bruken av ildstedet opphøre intill skaden er reparert.
7. Produkter tilkoblet ventilert pipe må aldri brukes med åpen dør annet enn ved ilegg eller korte perioder ved oppfyring.

Dersom sikkerhetsreglene brytes vil garantien på produktet bortfalle.

Anbefaling: For økt sikkerhet anbefaler vi at en kvalifisert montør utfører oppstillingen av ildstedet.

INNHold

1. Før du installerer innsatsen	2
Installasjon og kontroll før bruk	2
Skorsteinstrekk	2
Tilførsel av luft	3
Krav til gulvplate	3
2. Teknisk informasjon	3
3. Sikkerhetsavstander	4
4. Montering	4
Å ta innsatsen av pallen	4
Kontroll av funksjoner	4
Varmeskjold for trinsehjul	4
Selvluukkende dør	4
Rengjøring av glasset	4
Bakre varmeskjold og varmeskjold røykrør	5
Montering av Thermotte	5
Ved innbygging	5
Montering av røykrør	5
Maling av omrammingen	5
5. Første opptenning	5
6. Vedlikehold	5
Rengjøring og inspisering	5
Aske	5
Thermotte™	6
Dør og glass	6
7. Garanti	6
8. Fyringstips	6
Råd og tips ved problemer med forbrenningen	8
Kontrollskjema	9

1. Før du installerer nytt ildsted

Installasjon og kontroll før bruk

Installasjon av nye ildsteder skal meldes til de lokale bygningsmyndigheter. Det anbefales å benytte kompetent personell ved installasjon nytt ildsted. Huseier står selv ansvarlig for at alle krav til sikkerhet er ivaretatt på en forskriftsmessig måte og er forpliktet til å få installasjonen inspisert og sikkerheten bekreftet av en kvalifisert kontrollør. Kvalifisert kontrollør kan være feier, murmester, varmeforhandler eller andre med tilstrekkelig kompetanse. Det er også en fordel å dokumentere denne kontrollen skriftlig, bruk gjerne vedlagte kontrollskjema. Lokalt feievesen må informeres dersom installasjonen medfører endret feiebehov.

Skorsteinstrekk

Sammenlignet med eldre ildsteder, stiller dagens rentbrennende ildsteder betydelig større krav til skorsteinen. Selv det beste ildsted vil fungere dårlig hvis skorsteinen ikke er riktig dimensjonert og i god stand.

Oppdriften styres hovedsaklig av røykgasstemperatur, utetemperatur, lufttilførsel og skorsteinens høyde og innvendige diameter. Anbefalt skorsteinshøyde er minst 4 meter over røykinnføringen og en diameter på 150-200mm. Skorsteinens diameter skal aldri være mindre enn røykinnføringen/røykrøret. Ved nominell effekt skal det være et undertrykk som beskrevet i tabell.

Trekken øker når:

- skorsteinen blir varmere enn utelufta
- den aktive lengden på skorsteinen over ildstedet økes
- det er god lufttilførsel til forbrenningen

Er skorsteinen overdimensjonert i forhold til ildstedet, kan det bli vanskelig å oppnå god trekk, fordi skorsteinen ikke blir godt oppvarmet. I slike tilfeller kan det lønne seg å ta kontakt med kynding personell for vurdering av eventuelle tiltak. For kraftig trekk kan avhjelpest med en trekkbegrenser. Ildstedet er typetestet og må kobles til skorsteiner som er dimensjonert for røykgasstemperatur som anvist i ytelseserklæringen. Ved behov, ta kontakt med en feier på forhånd.

Tilførsel av luft

Friskluftsett får å tilknytte ildstedet til luft utenfra fås kjøpt som tilbehør, og vil sikre at tilførsel av luft til ildstedet blir mindre påvirket av ventilasjonsanlegg, kjøkkenvifter og andre forhold som kan medføre undertrykk i rommet. I alle nybygg anbefaler vi på det sterkeste at det prosjekteres og klargjøres for direkte tilførsel av luft utenfra. Også i eldre hus kan bruk av friskluftsett anbefales. Utilstrekkelig tilførsel av luft utenfra kan medføre undertrykk i rommet der ildstedet står - og dermed dårlig forbrenning, dårligere utnyttelse av veden og nedsoting av skorsteinen.

Advarsel! Hold alle luftinntak fri for forbrenningen fri for tildekking. Opprettholdes IKKE kravet til ventiler, vil effekten av varmesirkulasjonen bli vesentlig redusert og overoppheting kan oppstå. I verste fall kan dette resultere i brann.

Advarsel! Bruk av avtrekksvifter i samme rom eller nærhet kan føre til problemer.

Krav til gulvplate

Det kreves 30 cm gulvplate foran ildstedet, dersom gulvet er brennbart.

For egen sikkerhet, følg monteringsanvisningen. Alle sikkerhetsavstander er minimumsavstander. Installasjon av ildsteder må i tillegg være i henhold til det enkelte lands lover og regler. Nordpeis AS står ikke ansvarlig for feilmontering av ildstedet.

Vi tar forbehold om trykkfeil og endringer.

For sist oppdaterte versjon og mer utfyllende informasjon om brannmurer, pipetilkobling etc., se våre nettsider www.nordpeis.no

2. Teknisk informasjon

Ildsteder fra Nordpeis har sekundærforbrenning og er rentbrennende.

Ved sekundærforbrenning skjer forbrenningen i to trinn: Først brenner veden, deretter antennes røykgassene av forvarmet luft. Dette gjør at nye ildsteder har minimalt med utslipp av sotpartikler og uforbrente gasser (for eksempel CO) og er bedre for miljøet. Ved går under betegnelsen fornybar ressurs/biobrensel. Rentbrennende ildsteder trenger lite ved for å oppnå god varmeeffekt. Fyr utelukkende med ren og tørr ved.

Innsats	Q-34AL
Materiale	Stål
Overflatebehandling	Varmebestandig lakk
Vekt	145
Trekksystem	Fyringsventil
Forbrenningssystem	Ren forbrenning
Luftbehov (m³/h)	25 - 35
Maks vedlengde (cm)	50
Røykuttak	Topp
Røykstuss (Ø mm)	Ytre Ø150
Røykgasstemperatur ved røykstuss (°C)	328
Røykavgass tetthet [g/s]	6,0
Anbefalt trekk ved røykstuss (Pa)	>12
Data ihht til EN 13 229:2001 / A2:2004	
Krav til innluftskanaler under innsats (cm²)	600 cm ²
Krav til utluftskanaler over innsats (cm²)	600 cm ²
Minimumsavstand fra utluftskanal til tak (mm)	750
Nominell effekt (kW)	7 kW
Virkningsgrad (%)	81 %
CO @ 13% O₂ (%)	0,07 %
Røykgasstemperatur (°C)	273 °C
Trekk (Pa)	12 Pa
Brensel	Ved
Vedlengde (cm)	50
Ileggsmengde (kg)	1,54
Ileggsintervall (min)	45
Luftventilåpning (%)	35
Driftsform	Intermitterende*

*Med intermitterende forbrenning menes her vanlig bruk av et ildsted. Dvs at det legges i et nytt ilegg straks brensløst har brennt ned til glør.

Advarsel!: Opprettholdes IKKE kravet til ventiler, vil effekten av varmesirkulasjonen bli vesentlig redusert og overoppheting kan oppstå. I verste fall kan dette resultere i brann.

Advarsel!: Q-34AL er i Norge kun godkjent for bruk i større lokaler med stort energibehov. Enkelte av innsatsens deler blir svært varme under bruk og kan forårsake brannskader ved berøring. Vær også oppmerksom på den kraftige varmestrålingen gjennom glasset. Hvis det plasseres brennbart materiale nærmere enn den angitte sikkerhetsavstanden, kan det medføre brann. Ulmefyring kan medføre eksplosjonsartig antennelse av røykgassene med fare for både materielle skader og personskader.

3. Sikkerhetsavstander

Sørg for at angitte minimumsavstander overholdes (FIG 1). Brannmurslengder som vist i FIG 1 er minimumskrav ihht godkjente sikkerhetsavstander, dersom ildstedet plasseres som vist i tegningen.

Ved toppmontering til stålpipes henviser vi til respektive fabrikkens monteringsanvisning. Overhold de sikkerhetsavstandene. Montering av stålpipen krever.

Høyden og bredden på brannmuren vil variere etter omrammingen.

VIKTIG! Ved plassering av innsatsen på gulv av brennbart materiale må HELE gulvet innvendig i omrammingen dekkes av en stålplate med minimum 0,7 mm tykkelse. Gulvbelegg som teppe, nålfilt og lignene under stålplaten må fjernes.

Da innsatsen ekspanderer under fyring må omrammingen ALDRI hvile på innsatsen, men ha en avstand på ca 3 mm. Innsatsen må heller ikke hvile på ileggsplaten eller mot sidene. Det anbefales å tørrestable peisomrammingen for å justere innsatsen før du tar hull i pipen til røykrøret.

4. Montering

Å ta innsatsen av pallen

Før innsatsen flyttes av pall er det en fordel om de løse delene i brennkammeret tas ut. For å komme til brennkammeret, gjør følgende:

1. Løsne transportsikringen fra motvekten og løsne skruen som holder sikringen fast i innsatsen. Skyv transportsikringen vekk fra motvekten. FIG 3a
2. Sjekk at begge wire ligger i sporene sine før døren åpnes FIG 3b
3. Ta ut løse deler. Bruk pakklisten for å se at alle løse deler medfølger. Før innsatsen løftes av pallen skal transportsikringen på motvekten festes igjen.

Kontroll av funksjoner

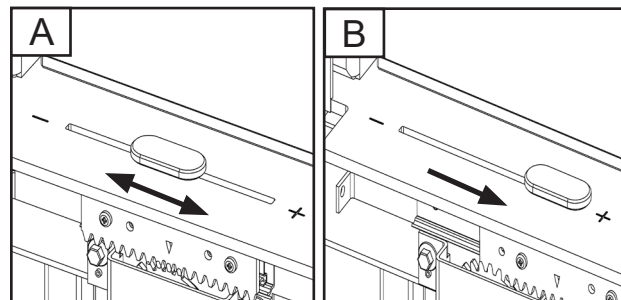
Når innsatsen er oppstilt, **og før innmuring**, kontroller at funksjoner fungerer lett og virker tilfredsstillende.

1. Juster beina slik at innsatsen er i vater.
2. Løsne transportsikringene på motvekten og sjekk at wirene til døren ligger riktig i trinsene.
3. Kontroller så at døren kan åpnes og lukkes.

NB! Fra fabrikk er trinsehjulene på hver side av døren satt inn med spesialfett som tåler svært høye temperaturer. Ved behov for å smøre opp trinsehjul/skiner, ta kontakt med en av våre forhandlere.

Varmeskjold for trinsehjul FIG 8.

Skal innsatsen tilkobles sideveis skal det lille varmeskjoldet som følger med innsatsen monteres rundt trinsehjulet røykrøret passerer.



Fyringsventil

Opptenningsposisjon

Fyringsventil (nede i senter)	Opptenningsposisjon
Venstre posisjon = lukket Høyre posisjon = åpen	Helt til høyre

Selvlukkende dør FIG 4

Hvis det er ønskelig at produktet skal ha selvlukkende dør, gjør følgende:

Løsne skruene og ta bort de to vektene med håndtak. Sett den vedlagte platedelen i motvekten og stram skruene. Kontroller funksjonen, og merk at ved fyring vil selvlukkingseffekten øke.

Rengjøring av glasset FIG 5A-B

Ved behov for rengjøring av glasset, fell ut de to kilene over døren FIG 5A. Dra ut låsekroken på høyre side og åpne døren FIG 5A-B. Etter rengjøring festes først låsekroken og så dyttes kilene på plass.

OBS! Vær forsiktig når døren åpnes sideveis. Noen omramminger har liten klaring mellom betong/siderister/marmorlegg og døren og både døren og delene kan ta skade som følge av uforsiktig håndtering.

Når døren åpnes sideveis for rengjøring av glass må det ikke legges trykk på hengslene.

Bakre varmeskjold og varmeskjold for røykrør

For montering av varmeskjold se (FIG 6-7). Skal innsatsen side- eller bakmonteres fjernes utsparringen i varmeskjoldet. For å holde varmeskjoldet rundt røykklokken på plass, dytt flikene oppe og nede inn mot røykrøret.

Powerstone

Powerstone er et tilbehør. Se egen monteringsanvisning

Montering av Thermotte™ FIG 11-17

Åpne døren som anvist i "rengjøring av glasset". Plasser Thermotteplatene som vist i illustrasjonene.

Ved innbygging

Ved egen innbygging av innsats må det sikres tilkomst til innsatsens spjeldregulering og dørens motvekt/wire gjennom f.eks inspeksjonsluker eller rister. Sørg for at alle innbyggingskrav er overholdt iht nasjonale regler. Selv om ildstedet er koblet til friskluft skal inn- og utluftkanaler være dimensjonert etter kravene spesifisert i FIG 1B.

Montering av røykrør

Ved montering av røykrør gjør vi oppmerksom på at 150 mm røykrør skal utenpå stussen på røykklokken. Røykstussen kan justeres sideveis og roteres 180° for best mulig tilpasning til pipe og omramming FIG 4B. *For røykinnføring etc. – følg pipeleverandørens anbefaling.*

Maling av omrammingen

Det anbefales å bruke peisen noen ganger for å herde lakken før evt. maskering og maling. Bruk kun vannbasert, diffusjonsåpen maling og egnet maskeringstape. Løsne tapen forsiktig for ikke å skade lakken.

5. Første opptenning

Når ildstedet er installert og alle forskrifter er overholdt, kan det tennes opp.

Unngå kraftige støt når det legges ved inn i brennkammeret da dette kan skade isolasjonsplatene. Vær oppmerksom på at fukt i isolasjonsplatene kan gi en treg forbrenning de første opptenningene. Dette vil løse seg når fuktigheten fordamper.

Sørg også for god utluftning ved første fyring, da lakken på ildstedet vil avgi røyk og lukt. Røyken og lukten er ikke helseskadelig og vil forsvinne.

! **Innsatsen skal fyres med lukket dør**
Se egen fyringsveiledning

Opptenning

Mengde opptenningsved
Finklyvd ved (diameter på 3-5cm)
Lengde: 25-30cm
Ca mengde per opptenning: 2 kg

Sett fyringventilen i opptenningsposisjon (B). Legg inn tørr småved, tenn opp og la flammene få godt tak i veden. Når flammene er stabile og pipen er blitt varm, skal fyringsventilen justeres ut av opptenningsposisjon(A). I motsatt fall kan ildstedet og pipen bli overopphetet.

VIKTIG:

La aldri luftreguleringen stå i opptenningsposisjon over lengre tid da dette kan føre til overoppheting.

Når det er dannet et glødende kullag og flammene har dødd ut, kan ny ved legges inn. Dra glørne frem når du legger inn ny ved, slik at den nye veden antennes forfra. Døren skal lukkes etter hver gang det legges i ny ved. Bålet skal brenne med friske livlige flammer.

Påfyllingsved/ileggsved

Kløyvd ved (diameter 6-9cm)
Lengde: 25-50cm
Normal ileggstr. 2,11 kg per time
(Max ilegg: 3,88 kg per time)

Svært lav forbrenningseffekt og forsøk på fyring døgnet rundt er uheldig da dette gir økt forurensning og økt fare for skorsteinsbrann. Fyr aldri slik at ildsted eller rør blir rødglødende. Steng fyringsventilen hvis dette skjer. Optimal regulering av fyringsventilen krever litt erfaring. Når du har fyr i ildstedet en stund, vil du finne en naturlig fyringsrytme.

NB ! Husk alltid å åpne fyringsventilen når det legges ny ved i et varmt brennkammer. La veden få ordentlig fyr før ventilinnstillingen reduseres.

Ved lav trekk i skorsteinen og stengte ventiler kan gassene fra veden bli antent med et smell som kan forårsake skader på produktet og omgivelsene.

6. Vedlikehold

Rengjøring og inspisering

Minst en gang i løpet av fyringssesongen bør ildstedet inspiseres grundig og rengjøres (gjerne i forbindelse med feiing av skorstein). Se til at alle sammenføyninger er tette, og at pakninger ligger riktig. Pakninger som er slitt eller deformert bør skiftes ut. Husk at ildstedet alltid må være kaldt før det inspiseres.

Aske

Asken må fjernes med jevne mellomrom. Vær oppmerksom på at asken kan inneholde glør selv flere døgn etter at ilden har opphørt. Det anbefales imidlertid å la det ligge igjen et lag aske i bunnen, da dette bidrar til å isolere brennkammeret. Bruk en beholder av ikke brennbart materiale når du fjerner asken. Vær varsom med Thermotteplatene ved fjerning av aske, spesielt ved bruk av askespade

Thermotte™

Isolasjonsplatene (Thermotte - FIG 9) er klassifisert som slitasjedeler som det er behov for å bytte etter noen år. Slitasjen er direkte påvirket av bruken av ildstedet. Nordpeis gir ett års garanti på deisse delene. Utover denne garantiperioden kan delene kjøpes.

- A. Røykvenderplate
- B. Bakplate
- C. Frontplate
- D. Plate under askeløsning
- E. Sideplate venstre
- F. Sideplate høyre
- G. Bunnplate venstre
- H. Bunnplate høyre

Merk: Ved bruk av for lang ved vil det medføre ekstra belastning som kan knekke platene, dersom veden blir liggende i spenn mellom sideplatene.

Dør og glass

Dersom glassruten er sotete, kan det være nødvendig å pusse/rengjøre glasset. Bruk glassrens som er beregnet for dette (NB! Vær forsikting, glassrens kan skade lakken på dørrammen og pekingen). Brukes andre rengjøringsmidler kan det skade glasset. Et godt tips til rengjøring er å bruke en fuktig klut eller kjøkkenpapir med litt aske fra brennkammeret. Gni asken rundt på glasset og tørk av med et rent og fuktig kjøkkenpapir. NB! Rengjøring må kun gjøres når glasset er kaldt.

Kontroller regelmessig at overgangen mellom glasset og døren er helt tett. Med jevne mellomrom kan det være nødvendig å skifte tetningslistene på døren for å sikre at ildstedet fortsatt er tett og fungerer optimalt. Disse fås kjøpt i sett med keramisk lim inkludert.

Det er viktig at døren lukkes helt. Hvis døren stadig bare åpnes delvis, kan skinnene komme ut av sin opprinnelige posisjon, slik at det blir vanskelig å lukke døren helt.
Skinnene kan enkelt tilbakestilles ved at døren åpnes helt opp og deretter lukkes med en fast og bestemt bevegelse.

**PEISGLASS KAN
IKKE GJENVINNES**

Peisglass skal kastes i restavfallet sammen med keramikk og porselen



Gjenvinning av glass

Ildfast glass kan ikke gjenvinnes. Alt av gammelt peisglass, brekkasje eller annet ubrukelig ildfast glass, må kastes i restavfallet. Ildfast glass har høyere smeltetemperatur, og kan derfor ikke gjenvinnes sammen med brukt emballasjeglass. Blandes dette med brukt emballasjeglass, ødelegges råvaren og gjenvinning av brukt emballasjeglass kan i verste fall stoppe. Når du sørger for at ildfast glass ikke havner i returpunktene, er det en hjelp som er et viktig bidrag for miljøet.

Gjenvinning av emballasje

Emballasjen som følger produktet skal gjenvinnes etter det gjeldene lands forskrifter.

7. Garanti

For utførlig beskrivelse av garantibestemmelser, se vedlagte garantikort eller besøk våre nettsider www.nordpeis.no

Advarsel!
Kun bruk reservedeler anbefalt av produsent.

Advarsel!
Endring eller modifisering av produktet skal skriftlig godkjennes av Nordpeis

CE merkingen er plassert på siden av innsatsen.

8. Fyringstips

Den beste måten å tenne opp et ildsted er ved bruk av opptenningsbriketter og kløyvet, tørr småved. Aviser gir mye aske og trykksverten er ikke bra for miljøet. Reklamer, magasiner, melkekartonger og lignende er ikke egnet for opptenning i peis. Det er viktig med god lufttilførsel ved opptenning.

Advarsel: Bruk ALDRI opptenningsvæske som bensin, parafin, rødsprit eller lignende til opptenning. Du kan skade både deg selv og produktet.

Advarsel: For å unngå brannskader, må du være oppmerksom på at alle overflater kan bli varme under bruk.

Bruk alltid ren og tørr ved med et maksimalt fuktinnhold på 20%. Fuktig ved krever mye luft til forbrenningen fordi det må brukes ekstra energi/varme til å tørke ut det fuktige treet. Dette gir mindre varmeavgivelse til omgivelsene samtidig som det fører til sotdannelse på glasset og i pipen, med fare for beksot og pipebrann.

Advarsel: Skulle pipebrann oppstå, lukk døren og lufftilførselen til ildstedet, ring så brannvesenet. Etter en pipebrann skal fyringsanlegget besiktiges og godkjennes av brann og feievesenet.

Lagring av ved

For å forsikre seg om at veden er tørr, bør treet felles om vinteren og lagres om sommeren under tak på et sted med god utlufting. Vedstabelen må aldri dekkes av en presenning som ligger mot jorden, da presenningen vil fungere som et tett lokk som vil forhindre veden i å tørke. Oppbevar alltid en mindre mengde ved innendørs i noen dager før bruk, slik at fukten i overflaten på veden kan fordampe.

Fyring

Det er best å fyre jevnlig med en liten mengde ved. Hvis det legges for mange kubber på et glødelag vil det være for lite tilsig av luft til at temperaturen i brennkammeret blir høy nok. Ved for lav temperatur i brennkammeret forsvinner gass uforbrent ut igjennom pipen.

For lite luft kan også medføre at glasset sotes. Tilfør derfor luft til bålet like etter at brenselet er lagt på, slik at det er flammer i brennkammeret og gassene forbrennes. Åpne opptennings-/fyringsventilen til flammene får godt tak.

Merk at lufttilførsel til forbrenningen også kan bli for stor og gi en ukontrollerbar flamme som svært raskt vil varme opp hele ildstedet til en ekstremt høy temperatur (gjelder fyring med lukket, eller nesten lukket dør). Fyll derfor aldri brennkammeret helt opp med ved.

Advarsel! Døren til brennkammeret skal alltid være stengt. Unntatt under opptenning, nytt illegg og ved fjerning av aske.

Valg av brensel

Alle typer tre, som bjørk, bøk, eik, alm, ask og frukttre kan brukes som brensel i innsatsen. Tresorter har forskjellige hardhetsgrader - jo høyere hardhetsgrad veden har, desto høyere er energiverdien. Bøk, eik og bjørk har den høyeste hardhetsgraden.

NB! Vi anbefaler ikke bruk av fyringsbriketter/kompaktved i våre brennkamre, da disse produktene kan utvikle vesentlig høyere temperatur enn brennkammeret tåler. Fyringsbriketter/kompaktved anvendes på eget ansvar og kan føre til at garantien bortfaller.

Advarsel:

Bruk ALDRI impregnert tre, malt tre, plastlaminat, kryssfiner, sponplater, avfall, melkekartonger, trykksaker eller lignende. Ved bruk av disse materialene bortfaller garantien, da de kan avgi dioksingasser som skader ildstedet når de forbrennes.

Felles for disse materialene er at de under forbrenning kan danne saltsyre og tungmetaller som er skadelige for miljøet, deg og ildstedet. Saltsyren kan også angripe stålet i pipen eller murverket i en murt pipe. Unngå også å fyre med bark, sagspon eller annet ekstremt fint kløyvet ved unntatt ved opptenning. Denne form for brensel gir lett overtenning som kan resultere i for høy effekt.

Advarsel: Pass på at produktet ikke blir overopphetet – det kan føre til uopprettelig skade på peisen. Slike skader dekkes ikke av garantien.

Kilde: "Håndbok, effektiv og miljøvennlig vedfyring" av Edvard Karlsvik SINTEF Energiforskning as og Heikki Oravainen, VTT.

Råd og tips ved problemer med forbrenningen

Feil	Forklaring	Utbedring
Manglende trekk	Pipen er tilstoppet.	Kontakt feier/se fyrings DVD for ytterligere informasjon eller rens røykrør, røykvenderplate og brennkammer.
	Røykrøret er tilsotet, eller det er sotansamling på røykvenderplaten.	
	Røykvenderplaten kan sitte galt.	Kontroller monteringen av røykvenderplaten - se bruksanvisning.
Ildstedet ryker under opptenning og drift	Undertrykk i rommet der ildstedet står. For lite trekk, huset er for "tett".	Fyr opp med et åpent vindu i rommet. Hjelper dette, må det installeres flere/større ventiler til uteluft/friskluft i rommet.
	Undertrykk i rommet - kjøkkenvifte og/eller sentralt ventilasjonsanlegg trekker for mye luft ut av rommet.	Slå av/reguler kjøkkenvifte og/eller annen ventilasjon. Hjelper dette må det settes inn flere ventiler i rommet
	Røykrør fra to ildsteder er tilsluttet skorsten i samme høyde.	Monter om slik at høydeforskjell mellom røykrør er minst 30 cm
	Røykrøret heller nedover.	Røykrør må flyttes slik at det er stigende fra ildsted til pipe, min. 10 grader. Evt. montering av røyksuger.
	Røykrøret stikker for langt inn i pipeløpet.	Monter om røykrøret slik at det ikke stikker inn i pipeløpet, men avsluttes 5 mm før pipens innervegg. Evt. montering av røyksuger.
	Feieluke i kjeller eller loft står åpen og skaper falsk trekk.	Feieluker må alltid være lukket. Utette eller defekte feieluker må skiftes.
	Spjeld/trekkventiler eller dører på ildsteder som ikke er i bruk står åpne og skaper falsk trekk.	Steng spjeld, dører og trekkventiler på ildsteder som ikke er i bruk.
	Åpent hull i pipen etter fjernet ildsted skaper falsk trekk.	Hull må mures igjen.
	Defekt murverk i pipen, f.eks. utetthet rundt rørgjennomføring og/eller ødelagt vegg i røykløp som skaper falsk trekk.	Tett igjen og puss alle sprekker og utettheter.
	For stort tverrsnitt i pipen gir liten eller ingen trekk.	Pipen må rehabiliteres, evt. montering av røyksuger*.
	For lite tverrsnitt, klarer ikke å transportere all røykgass ut	Bytt til et mindre ildsted eller bygg ny pipe med større tverrsnitt. Evt. montering av røyksuger.
	For lav pipe som gir dårlig trekk.	Øk pipehøyden og/eller monter pipehatt/røyksuger*.
	Ildstedet ryker inne når det er vind ute	Pipen ligger for lavt i forhold til omkringliggende terreng, bygninger, trær e.l.
Turbulens rundt pipen pga. for flatt tak.		Øk pipehøyden og/eller monter pipehatt/røyksuger*.
Ildstedet varmer for dårlig	Ildstedet får for mye surstoff til forbrenningen pga lekkasje i underkant av ildstedet el. for stor pipetrekk. Vanskelig å regulere forbrenningen og veden brenner fort opp.	Eventuelle lekkasjer må tettes. Trekken kan reduseres ved hjelp av en trekkbegrenser eller evt. spjeld. Obs! En lekkasje på bare 5 cm ² er nok til at 30 % av den produserte varmluften forsvinner "rett i pipa".
For mye trekk	Røykvenderplaten kan sitte galt.	Kontroller monteringen av røykvenderplaten - se bruksanvisning.
	Hvis du bruker ovnstørket tre, krever dette mindre lufttilførsel enn ved normal brensel.	Skru ned lufttilførselen.
	Tetingslistene ved døren er nedslitte og flate.	Skift ut tetningslistene hvis de er nedslitte, kontakt forhandler.
	Pipen er for stor.	Kontakt feier/ovnsforhandler for ytterligere veiledning.
Glassruten sotes til	Treet er for vått.	Bruk kun tørr fyringsved med en maksimal fuktighet på 20 %.
	Luftventilen er lukket for mye.	Åpne ventilen så det tilføres mer luft til forbrenningen. Ved ilegg av ny ved skal ventiler alltid ha full åpning eller det fyres med døren på gløtt til flammene får tak.
Hvitt glass	Dårlig forbrenning (for lav temperatur i ovnen)	Følg instruksjonene for riktig fyring som beskrevet.
	Feil fyring (fyring med avfallstre, malt tre, impregnert tre, plastlaminat, kryssfiner o.l.)	Fyr utelukkende med ren og tørr ved.
Røyk ut i stuen når døren åpnes	Det oppstår en trykkutjevning i brennkammeret.	Lukk opp ventiler ca 1 min. før døren åpnes - unngå å åpne døren raskt.
	Døren åpnes når det er ild i brennkammeret.	Åpne døren forsiktig og/eller kun ved gløding.
Hvit røyk	Forbrenningstemperaturen er for lav.	Øk lufttilførselen.
	Treet er for fuktig og inneholder vanddamp.	Fyr utelukkende med ren og tørr ved.
Svart eller gråsvart røyk	Ufullstendig forbrenning.	Øk lufttilførselen.

SJEKKLISTE OG BEKREFTELSE PÅ UTFØRT KONTROLL AV ILDSTEDSMONTERING

Eiendommens adresse	Gnr	Bnr	Tlf
Eiers navn	Adresse	Postnummer	Sted
Montørens navn	Adresse	Postnummer	Sted
Ildstedstype og fabrikk	Effekt i kW	Brenseltype	
Skorstensstype (Eks. tegl, type elemtskorsten)		Dimensjon i cm ²	Ant. ildsteder på skorstenen
Installasjonen er kontrollert av	Adresse	Postnummer	Sted
Kvalifikasjon			

Følgende ble kontrollert av montør under installasjonen:

Kontrollpunkt	Ja	Nei
Er ildstedet montert etter monteringsanvisning?	<input type="checkbox"/>	<input type="checkbox"/>
Er avstanden til brannmur kontrollert?	<input type="checkbox"/>	<input type="checkbox"/>
Er avstanden til brennbart materiale kontrollert?	<input type="checkbox"/>	<input type="checkbox"/>
Er avstanden til tak kontrollert?	<input type="checkbox"/>	<input type="checkbox"/>
Er det plate under og foran ildstedet?	<input type="checkbox"/>	<input type="checkbox"/>
Tåler gulvet vekten av ildsted med omramming?	<input type="checkbox"/>	<input type="checkbox"/>
Er det feiemuligheter for ildsted og røykrør?	<input type="checkbox"/>	<input type="checkbox"/>
Er ildstedet sikret nok tilførsel av forbrenningsluft via lufteventiler?	<input type="checkbox"/>	<input type="checkbox"/>
Er røykrøret montert i skorstenen etter skorstensprodusentens anvisninger?	<input type="checkbox"/>	<input type="checkbox"/>
Er skorstenen egnet for tilkobling av det aktuelle ildstedet?	<input type="checkbox"/>	<input type="checkbox"/>
Har skorstenen passende dimensjon?	<input type="checkbox"/>	<input type="checkbox"/>
Finnes produktdokumentasjon med monteringsanvisningen på byggeplass?	<input type="checkbox"/>	<input type="checkbox"/>

Installert
 Sted Dato Montørens signatur

KONTROLLERKLÆRING

Installasjonen er kontrollert ved hjelp av:

Utfylt sjekkliste	<input type="checkbox"/>	<input type="checkbox"/>
Visuell kontroll	<input type="checkbox"/>	<input type="checkbox"/>
Videokamera	<input type="checkbox"/>	<input type="checkbox"/>

Annet:

Installasjonen er kontrollert og funnet i orden:

Kontrollert
 Sted Dato Kontrollørens signatur

Det er en stor fordel at bekreftelse på kontroll av installasjonen finnes. Sørg for at denne siden blir utfylt, og ta vare på den. Dette er et verdi-papir for boligen. Husk at huseier plikter å melde fra til kommunen ved brann- og feiervesenet om at ildstedet er montert. Send gjerne en kopi av denne siden til det lokale feiervesenet.

VIKTIGA SÄKERHETSVARNINGAR:

1. Följ anvisningarna i denna monteringsanvisning när du ansluter kaminen/eldstaden till skorsten/rökrör. Om du väljer anslutningssätt annat än det som anges i dessa anvisningar måste du ta med i beräkningen den påverkan som värmestrålningen från rökröret har på omgivande material.
2. Läs bruksanvisningen innan användning, och följ alla anvisningar.
3. Konvektionsöppningar får inte reduceras eller på något sätt täppas till. Om de gör det kan följden bli överhettning, vilket i sin tur kan leda till att det börjar brinna i huset eller att produkten skadas allvarligt.
4. Använd endast avsedda produkter för att tända kaminen. **Använd aldrig bensin, diesel eller annan vätska för att tända kaminen. Följden kan bli explosion!**
5. Elda kaminen endast med torkad, kluven ved. Briket ter, torv, koks, kol och byggavfall genererar mycket högre temperatur och mer utsläpp än ved. Din produkt är avsedd för eldning med ved (andra bränslen kan skada produkten, skorstenen och omgivande konstruktioner).
6. Sluta omedelbart använda produkten om dess glas eller luckans packning visar tecken på att vara skadade. Använd produkten igen först när skadan är reparerad.
7. Produkter som har ventilerad skorsten får aldrig användas med öppen dörr förutom när man lägger in ved eller korta perioder vid upptändning.

Om du inte följer dessa varningar upphör garantin att gälla och du gör dig skyldig till att utsätta personer och egendom för fara.

Rekommendation: Vi rekommenderar (även om det inte krävs enligt reglemente i ditt område) att du låter behörig kamin/eldstads-tekniker utföra installationen. Om du väljer att utföra installationen själv bör du åtminstone låta behörig kamin/eldstads-tekniker genomföra en slutbesiktning av installationen innan kaminen/eldstaden används.

INNEHÅLL

1. Innan insatsen monteras	10
Skorstensdrag	10
Gemensamt rökgassystem	11
Lufttillförsel	11
2. Teknisk information	11
3. Avstånd till brännbara material	12
4. Montering	12
Borttagning av insatsen från pallen	12
Funktionskontroll	12
Vajerskiva för strålningskydd	12
Självstängande lucka	12
Rengöring av glaset	12
Strålningskydd	13
Thermotte	13
Powerstone (tillbehör)	13
Rökstos och anslutning	13
Målning av ram	13
5. Första tändning	13
6. Underhåll	13
Rengöring och inspektion	13
Aska	13
Thermotte™	14
Lucka och glas	14
Återvinning av keramiskt glas	14
7. Garanti	14
8. Eldningstips	14
Råd vid förbränningsproblem	16

1. Innan insatsen monteras

Alla våra produkter har testats i enlighet med de senaste europeiska kraven samt enligt norsk standard NS 3058 och NS 3059 där partikeltestning ingår. Flera europeiska länder har dock lokala bestämmelser för installation av eldstäder som regelbundet omarbetas. Kunden ansvarar för att följa bestämmelserna som gäller i landet/regionen där eldstaden installeras. Nordpeis AS tar inget ansvar för felaktig installation.

Viktiga kontroller

(observera att denna lista inte är fullständig):

- avstånd från kaminen till brännbara/ lättantändliga material
- krav på isoleringsmaterial mellan eldstadens ram och bakplatta
- storlek på golvplåtar framför eldstaden, om sådana krävs
- rökrörsanslutning mellan kamin och skorsten
- krav på isolering om röken passerar genom en lättantändlig vägg

Skorstensdrag

Jämfört med äldre modeller ställer dagens renbrännande insatser betydligt högre krav på skorstenen. Om skorstenen inte har rätt mått eller är i dåligt skick spelar det ingen roll hur bra eldstaden är. Draget beror huvudsakligen på rökgastemperatur, utomhustemperatur, lufttillförsel samt skorstenens höjd och invändiga diameter. Skorstenens diameter får aldrig vara mindre än rök-/skorstensstosen. För krav på drag vid nominell värmeeffekt, se teknisk tabell

Draget ökar när:

- skorstenen blir varmare än utomhusluften
- skorstenens aktiva längd över eldstaden ökas
- lufttillförseln till förbränningen är god

Om skorstenen är för stor i förhållande till insatsen kan det bli svårt att få rätt drag, eftersom skorstenen inte värms upp tillräckligt. I sådana fall kan det vara lämpligt att kontakta en sakkunnig person för förslag på möjliga åtgärder. Ett för stort drag kan begränsas med en dragbegränsare. Kontakta en sotare vid behov.

Gemensamt rökgassystem

Kaminen kan anslutas till ett gemensamt rökgassystem.

Varning! Om kaminen ansluts till ett gemensamt rökgassystem måste den självstängande luckan fungera. Se avsnitt 4. Montering av självstängande lucka.

Lufttillförsel (= mm AIR)

En sats för friskluftstillförsel finns som tillval. Denna sats säkerställer att lufttillförseln påverkas mindre av ventilationssystem, köksfläktar och andra förhållanden som kan skapa undertryck i rummet. Vi rekommenderar starkt att produkten är konstruerad och förberedd för direkt tillförsel av utomhusluft i alla nya byggnader. Även i äldre hus rekommenderar vi att en sats för friskluftstillförsel installeras. Otillräcklig lufttillförsel kan orsaka dåligt drag och därmed ineffektiv förbränning, vilket i sin tur kan leda till problem som sotfläckar på glaset, sämre utnyttjande av veden och sotavlagringar i skorstenen.

Varning! Håll luftintag, som tillför förbränningsluft, fria från blockeringar.

Varning! Utsugsfläktar som är i drift i samma rum eller utrymme som kaminen kan orsaka problem.

För din egen säkerhet ska du följa monteringsanvisningarna till punkt och pricka. Alla säkerhetsavstånd är minimiavstånd. Installationen av insatsen måste utföras i enlighet med de lagar och bestämmelser som gäller i landet där produkten installeras. Nordpeis AS tar inget ansvar för felaktigt installerade insatser.

Med reservation för tryckfel och ändringar. För den senaste uppdaterade versionen, besök www.nordpeis.com.

2. Teknisk information

Alla insatser från Nordpeis har ren, sekundär förbränning. Förbränningen sker i två faser: först brinner veden och sedan antänds rökgaserna av den uppvärmda luften. Detta innebär att nya insatser har minimala utsläpp av sotpartiklar och oförbrända gaser (t.ex. CO), vilket gör dem mer miljövänliga. Renbrännande insatser kräver endast en liten mängd ved för att uppnå en god värmeeffekt. Elda endast med ren och torr ved. Vi rekommenderar torkad lövved med en maximal fukthalt på 20 %.

Teknisk tabell

Insats	Q-34AL
Material	Stål
Ytbehandling	Värmetålig lack
Insatsens vikt (kg)	145
Dragsystem	Eldningsventil
Förbränningssystem	Renbrännande
Förbränningsluftbehov (m ³ /h)	25 - 35
Maximum fuel length (cm)	50
Flue outlet	Top
Flue collar (*) (Ø mm)	Outer 150
(*) Alternativa versioner som uppfyller nationella krav finns.	
Rökgastemperatur vid rökgasanslutningen (°C)	328
Rökgasmassflöde [g/s]	6,0
Rekommenderat drag vid rökgasanslutningen (Pa)	>12
Data i enlighet med EN 13 229:2001 / A2:2004	
Area hos konvektionsluftventil under insatsen (cm ²)	600
Area hos konvektionsluftventil ovanför insatsen (cm ²)	600
Minsta avstånd från konvektionsluftutlopp till tak (mm)	750
Nominell värmeeffekt (kW)	7
Verkningsgrad (%)	81
CO vid 13% O ₂ (%)	0,07
Rökgastemperatur (°C)	273
Drag (Pa)	12
Rekommenderat bränsle:	Wood
Rekommenderad bränslelängd (cm)	50
Bränslemängd (kg)	1,54
Påfyllningsintervall (minuter)	45
Eldningsventilens öppning (%)	35
Drifttyp	Intermittent*

* Intermittent förbränning avser här normal användning av en eldstad, dvs. att ny ved fylls på när den tidigare har brunnit ner till glöd.

Varning! Om kravet på ventilation INTE uppfylls minskar det kylande luftflödet runt produkten avsevärt, vilket kan leda till överhettning. Detta kan orsaka brand.

3. Avstånd till brännbara material

Brandvägg

Kontrollera att säkerhetsavstånden är uppfyllda (FIG 1).

När en stålskorsten ansluts till toppanslutningen ska de säkerhetsavstånd som tillverkaren föreskriver användas.

Viktigt! Om insatsen ställs upp på ett brännbart golv måste en stålplåt med minst 0,7 mm tjocklek täcka hela golvytan inuti ramen. Golv av brännbara material, som exempelvis linoleum och heltäckningsmattor, måste tas bort under stålplåten.

Eftersom insatsen utvidgas under eldning får ramen ALDRIG vila på insatsen. Det måste finnas en spalt på ca 3 mm. Insatsen får heller aldrig vila på bänklattan eller mot sidorna. Vi rekommenderar att ramen monteras tillfälligt utan lim så att insatsen kan justeras innan hålet för anslutning av rökröret tas upp i skorstenen.

4. Montering

Borttagning av insatsen från pallen

Innan insatsen tas bort från pallen måste tillbehören tas ut ur förbränningskammaren. Gör så här för att komma åt förbränningskammaren:

1. Lossa transportskyddet från motvikten och lossa sedan skruven som håller fast transportskyddet på produkten. Tryck bort transportskyddet från motvikten enligt FIG 3a.
2. Kontrollera att båda vajrarna sitter på plats innan du öppnar luckan enligt FIG 3B.
3. Ta ut alla lösa tillbehör ur förbränningskammaren. Använd packlistan för att kontrollera att alla delar finns med. Säkra motvikten med transportskyddet innan produkten lyfts av pallen.

Funktionskontroll

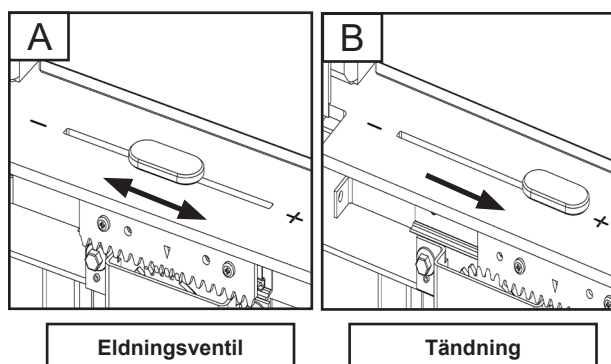
När insatsen står upp och innan ramen monteras ska du kontrollera att alla funktioner är enkla att manövrera och fungerar på tillfredsställande sätt.

1. Justera benen. Kontrollera att insatsen är vågrät.
2. Lossa transportskyddet. Kontrollera att alla vajrar som håller luckan sitter på plats.
3. Kontrollera att luckan kan öppnas och stängas korrekt.

Obs! Vajerskivorna på vardera sidan av luckan är belagda med ett speciellt, värmebeständigt fett. Kontakta en av våra återförsäljare om du behöver nytt fett, så är du säker på att du får rätt typ.

Vajerskiva för strålningskydd (FIG 8)

Om insatsen ansluts till rökröret på sidan ska det lilla strålningskyddet fästas på vajerskivan närmast rökröret.



Eldningsventil	Tändningsläge
Till vänster = stängd Till höger = öppen	Helt till höger

Självstängande lucka FIG4

Gör så här för att göra luckan självstängande: Lossa skruvarna och ta bort de två vikterna med handtag. Placera den bipackade plåt delen i motvikten och dra åt skruvarna. Kontrollera funktionen, observera att vid eldning kommer självstängningseffekten öka.

Rengöring av glaset (FIG 5A–B)

Om du behöver rengöra glaset drar du ut de två små handtagen ovanför luckan så att den hålls på plats. Dra ut låshandtaget på luckans vänstra sida och öppna luckan. När du rengjort glaset låser du först handtaget på luckans vänstra sida innan du trycker tillbaka de två små handtagen.

Obs!

Var försiktig när du öppnar luckan åt sidan. En del ramar har delar av marmor eller vaxad betong samt galler nära luckan. Om du hanterar luckan ovarsamt kan både luckan och omgivande delar skadas.

När luckan öppnas sidledes för rengöring av glas får inte gångjärnen belastas.

Strålningsskydd, baktill och runt rökstosen

Montera värmeskydden enligt FIG 6–7.

Innan anslutningen baktill eller på sidan kan användas måste urtaget i strålningsskyddet tas bort. Tryck in det övre och undre urtaget mot rökröret så att rökstosens strålningsskydd hålls på plats.

Thermotte, montering (FIG 9–18)

Öppna luckan (följ instruktionerna för rengöring av glas). Placera Thermotte-plattorna enligt bilderna.

Montering av Powerstone

Powerstone är ett tillbehör. För montering, se separat anvisning.

Rökstos och anslutning

Obs! Våra insatser är förberedda för anslutning till rökrör på rökstosens utsida (Ø 150). Rökstosen kan justeras i sidled eller roteras enligt FIG 4B.

*Alternativa versioner av rökstosen som uppfyller nationella krav finns. Följ skorstenstillverkarens rekommendationer för anslutning till skorstenen.

Målning av ram

Vi rekommenderar att du använder insatsen några gånger för att härda lacken innan du sätter fast maskeringstejp eller målar ramen. Använd endast vattenbaserad, diffusionsöppen färg och maskeringstejp. Ta bort teipen försiktigt så att lacken inte skadas.

5. Första tändning

När insatsen installerats och alla anvisningar följts kan eldstaden tändas.

Var försiktig när du lägger in ved i förbränningskammaren så att Thermotte-plattorna inte skadas. Observera att det kan finnas en del fukt i isolationsplattorna som kan ge sämre förbränning de första gångerna insatsen används. Detta upphör så snart fukten har avdunstat. **Vi rekommenderar att du vädrar ordentligt första gången du eldar, eftersom lacken på produkten kan avge en del rök eller lukt.** Både röken och lukten försvinner och innebär ingen fara.

! Håll insatsens lucka stängd under eldning. Se separat användnings- och underhållshandbok.

Varning!

För att förhindra personskador måste du tänka på att ytan kan bli varm under eldning. Var extra försiktig så att du inte får brännskador på huden.

Tändning

Tändved

Finklyvd ved (3–5 cm diameter)

Längd: 25–30 cm

Ungefärlig mängd per tändning: 2 kg

Ställ eldningsventilen på tändningsläge (B). Lägg in torr småved, tänd upp och låt det börja brinna ordentligt i veden. När flammorna är stabila och skorstenen blivit varm, flytta eldningsventilen från tändningsläget och justera elden på vanligt sätt (A).

Varning!

Lämna aldrig luftkontrollen i tändläge under långa perioder, eftersom det kan leda till överhettning.

När ett glödande kollager bildats kan du lägga in ny ved. Dra glöden mot förbränningskammarens främre del så att veden tänds framifrån när du lägger in nya vedklabbar. Elden ska brinna med ljusa och livfulla flammor.

Vedens storlek

Finkluven ved (6–9 cm diameter)

Längd: 25–50 cm

Normal mängd vid tändning: 2,11 kg/h

(Max. mängd vid tändning: 3,88 kg/h)

Om insatsen används med dålig förbränning och om eldning sker dygnet runt ökar såväl föroreningarna som risken för skorstensbrand. Låt aldrig insatsen eller rökröret bli glödande röda. Stäng eldningsventilen om detta skulle ske. Det krävs en del erfarenhet för att ställa in eldningsventilen rätt, men efter ett tag lär du dig att hitta eldens naturliga rytm.

VIKTIGT! Kom alltid ihåg att öppna eldningsventilen innan du lägger in ny ved i en varm förbränningskammare. Vänta tills veden börjar brinna ordentligt innan du minskar draget.

Om det är lågt tryck i skorstenen och ventilerna är stängda kan gasen från veden antändas med en smäll. Detta kan skada produkten och omgivande egendom.

6. Underhåll

Rengöring och inspektion

Insatsen ska inspekteras noggrant och rengöras minst en gång per säsong (om möjligt i samband med att skorstenen och skorstenrören sotas). Kontrollera att alla fogar är täta och att packningarna sitter korrekt. Byt packningar som är slitna eller deformerade.

Om kaminen inte använts under en längre tid kan den behöva bättre lufttillförsel än vanligt. Öppna ventilerna eller håll ett fönster på glänt när du tänder elden.

Kom ihåg att insatsen alltid måste vara kall när den inspekteras.

Aska

Askan ska tömmas med jämna mellanrum. Tänk på att askan kan innehålla glöd, även om det är flera dygn sedan elden slocknade. Använd en eldsäker behållare till askan. Vi rekommenderar att du låter ett lager aska ligga i botten, eftersom det hjälper till att isolera förbränningskammaren. Var försiktig så att du inte skadar Thermotte-plattorna när du tömmer aska, speciellt om du använder askspade.

Thermotte™

Isoleringsplattorna (Thermotte - FIG 9) räknas som slitdelar, vilka behöver bytas efter några år.

Hur lång livslängd de har varierar beroende på hur frekvent du använder din produkt.

Nordpeis lämnar 1 års garanti för dessa delar. Därefter kan ersättningsdelar köpas.

- A. Rökvändarplatta
- B. Bakplatta
- C. Frontplatta
- D. Lock för asktråg
- E. Sidoplatta vänster
- F. Sidoplatta höger
- G. Bottenplatta vänster
- H. Bottenplatta höger

Observera! Eldning med för lång ved orsakar extra belastning som kan leda till att plattorna knäcks, eftersom veden ligger spänd mellan sidoplattorna.

Lucka och glas

Om glasrutan är sotig kan det vara nödvändigt att rengöra glaset. Använd speciell glasrengöring, eftersom andra rengöringsmedel kan skada glaset. (Obs! Var försiktig. Även ett speciellt glasrengöringsmedel kan skada lacken på luckramen och packningarna.)

Ett bra sätt att rengöra glaset är att använda en fuktig trasa eller hushållspapper och ta på lite sot från förbränningskammaren. Gnid askan på glaset och avsluta med att torka av med rent och fuktigt hushållspapper.

Obs! Rengör endast glaset när det är kallt.

Kontrollera regelbundet att övergången mellan glaset och luckan är helt tät.

Med jämna mellanrum kan det vara nödvändigt att byta ut packningarna på luckan för att säkerställa att förbränningskammaren är lufttät och fungerar optimalt. Dessa packningar säljs i satser, vanligen inklusive ett keramiskt lim.

Det är viktigt att luckan stängs på korrekt sätt. Om luckan öppnas delvis upprepade gånger kan skenorna komma ur läge och försvåra korrekt stängning.

Skenorna kan enkelt sättas tillbaka genom att luckan öppnas hela vägen upp och sedan stängs med en oavbruten stadig rörelse.

ELDSTADSGLAS KAN INTE ÅTERVINNAS

Eldstadsglas ska kastas som restavfall tillsammans med keramik och porslin



Återvinning av keramiskt glas

Keramiskt glas kan inte återvinnas. Gammalt glas, sprucket eller på annat sätt oanvändbart keramiskt glas hanteras som restavfall. Keramiskt glas har högre smältemperatur och kan därför inte återvinnas tillsammans med vanligt glas. Om det blandas med vanligt glas kan råmaterialet skadas och i värsta fall måste hela återvinningsprocessen avbrytas. Du ger ett viktigt bidrag till miljön om du ser till att keramiskt glas inte hamnar i återvinningen av vanligt glas.

Återvinning av förpackningar

Förpackningen som medföljer produkten ska återvinnas i enlighet med nationella bestämmelser.

7. Garanti

Varning!

Använd endast reservdelar som rekommenderas av tillverkaren.

Varning!

Alla otillåtna ändringar av kaminen utan skriftligt tillstånd från tillverkaren är förbjudna.

För närmare information om våra garantivillkor, se bifogat garantikort eller besök vår webbplats www.nordpeis.com

CE-märkningen är placerad på insatsens sida.

8. Eldningstips

Det bästa sättet att tända upp i en eldstad är att använda tändbriketter och torr tändved. Tidningar ger mycket aska och trycksvärtan är inte bra för miljön. Reklamblad, tidskrifter, mjölkkartonger och liknande är inte lämpliga att använda vid upptändning. Det är viktigt med god lufttillförsel vid upptändningen.

Varning! Använd ALDRIG tändvätska som bensin, fotogen, alkohol eller liknande för att tända en eld. Du kan skada dig själv och produkten.

Advarsel! For å unngå brannskader, må du være oppmerksom på at alle overflater kan bli varme under bruk.

Använd ren och torkad ved med en maximal fukthalt på 20 %. Fuktig ved förbrukar mycket luft vid förbränningen, eftersom det går åt extra energi/ värme för att torka den fuktiga veden. Värmeeffekten blir därför minimal. Dessutom bildas mycket sot på glaset och i skorstenen, med risk för blanksot och skorstensbrand.

Om det uppstår skorstensbrand ska luckan och lufttillførseln till insatsen stängas. Kalla sedan på brandkåren. Efter en skorstensbrand måste skorstenen alltid inspekteras av en behørig sotare innan du får använda kaminen igen.

Förvaring av ved

För att säkerställa att veden är torr bör trädet fällas på vintern och lagras under sommaren under tak på en plats med bra ventilation. Vedstapeln får aldrig täckas över med en presenning som ligger mot marken, eftersom presenningen kommer att fungera som ett tätningsslack som hindrar veden från att torka. Förvara alltid en liten mängd ved inomhus i några dagar före användning, så att fukt i vedens yta kan avdunsta.

Eldning

För lite luft till förbränningen kan medföra att sot avsätts på glaset. Tillför därför luft till elden precis efter att bränsle lagts på, så att det finns lågor i förbränningskammaren som förbränner gaserna ordentligt. Öppna eldningsventilen eller lämna luckan lite på glänt tills elden har tagit sig ordentligt.

Varning!

Se alltid till att det finns tillräckligt med förbränningsluft under eldning. Om kaminen är försedd med en extern luftsats sköter den lufttillførseln. Om inte ska rummets ventilationsöppningar eller ett fönster lämnas öppet eller på glänt.

Observera att en för stor lufttillførsel till förbränningen ger en okontrollerbar låga som snabbt värmer upp hela förbränningskammaren till en extremt hög temperatur (vid eldning med stängd eller nästan stängd lucka). Av det skälet ska du aldrig fylla förbränningskammaren helt med ved.

Vi rekommenderar att du håller en jämn låga med en liten mängd ved. För många vedklabbar som läggs på varm glöd kan leda till att förbränningsluften inte räcker till så att gaserna släpps ut oförbrända. Därför är det viktigt att öka lufttillførseln direkt efter att ny ved lagts in.

**Varning!
Kaminen ska alltid vara stängd – förutom vid tändning, påfyllning och asktömning.**

Val av bränsle

Alla typer av trä som björk, bok, ek, alm, ask och fruktträd kan användas som bränsle i insatsen. Träslagen har olika grader av hårdhet – ju högre hårdhetsgrad veden har, desto högre energivärde. Bok, ek och björk har den högsta hårdhetsgraden

Obs!

Vi rekommenderar inte användning av briketter/ kompaktved i våra förbränningskammare. Sådant bränsle kan utveckla avsevärt högre temperatur än produkten tål.

Briketter/kompaktved används på egen risk. Endast små mängder (högst 1/3 av den normala fyllningen) får användas vid varje påfyllning.

Varning! Elda ALDRIG med impregnerat trä, målat trä, plastlaminat, kryssfänor, spånplattor, avfall, mjölkkartonger, trycksaker eller liknande. Vid användning av dessa material upphör garantin att gälla eftersom de kan avge dioxin gaser som skadar eldstaden när de förbränns..

Gemensamt för dessa material är att vid förbränning kan det bildas saltsyra och tungmetaller som är skadliga för miljön, dig och din eldstad. Saltsyra kan också angripa stålet i skorstenen eller murverket i en murad skorsten. Undvik också eldning av bark, sågspån eller annan mycket findelad ved förutom vid upptändning. Denna form av bränsle får lätt övertändning vilket kan resultera i en för hög effekt.

Varning!

Se till att insatsen inte överhettas. Føljden kan annars bli irreparabla skador på produkten. Sådana skador täcks inte av garantin.

Källa "Håndbok, effektiv og miljøvennlig vedfyring" by Edvard Karlsen og SINTEF Energy Research AS och Heikki Oravainen, VTT.

Råd vidförbränningsproblem

Error	Explanation	Solution
Inget drag	Skorstenen är igensatt.	Kontakta sotare/återförsäljaren för närmare information eller rengör rökrör, rökvändarplatta och förbränningskammare.
	Rökröret är igensotat eller sot har samlats på rökvändarplattan	
	Rökvändarplattan är felaktigt placerad.	Kontrollera monteringen av rökvändarplattan – se monteringsanvisningarna.
Det ryker från insatsen vid tändning och eldning	Undertryck i rummet på grund av för dåligt drag. Huset kan vara för lufttätt..	Tänd en eld med öppet fönster. Om det hjälper måste fler/större ventiler installeras i rummet.
	Undertryck i rummet på grund av utsugsfläkt och/eller centralt ventilationssystem som suger ut för mycket luft ur rummet.	Stäng av/reglera utsugsfläkten och/eller annan ventilation. Om det hjälper måste fler ventiler installeras.
	Rökrör från två eldstäder är anslutna till samma skorsten och på samma höjd.	Ett rökrör måste placeras om. Det måste vara en höjdskillnad på minst 30 cm mellan de två rökrören. .
	Rökröret lutar nedåt från rökklockan till skorstenen.	Flytta rökröret så att det får en stigande lutning på minst tio grader från rökklockan till skorstenen. Montera eventuellt en röksug.*
	Rökröret sticker in för långt i skorstenen.	Montera om rökröret så att det inte sticker in i skorstenen, utan slutar 5 mm framför skorstenens innervägg. Montera eventuellt en röksug.*
	Sotlucka i källare eller på vind står öppen och skapar falskdrag.	Sotluckor ska alltid vara stängda. Otäta eller trasiga sotluckor måste bytas.
	Spjäll/dragventiler eller eldstadsluckor som inte används står öppna och skapar falskdrag.	Stäng spjäll, luckor och dragventiler på eldstäder som inte används
	Öppet hål i skorstenen eller efter borttagna eldstäder skapar falskdrag..	Hål måste muras igen helt.
	Defekt murverk i skorstenen, t.ex. otäthet runt rökrörets genomföring och/eller förstörd skiljevägg i skorstenen, skapar falskdrag.	Täta och putsa alla sprickor och otätheter.
	För stort tvärsnitt i skorstenen ger mycket dåligt eller inget drag.	Skorstenen måste bytas ut. Montera eventuellt en röksug.*
	För litet tvärsnitt i skorstenen, vilket medför att all rökgas kan inte transporteras ut.	Byt till en mindre eldstad eller bygg ny skorsten med större tvärsnitt. Montera eventuellt en röksug.*
Skorstenen är för kort och ger därför dåligt drag.	Förläng skorstenen och/eller montera skorstenshatt eller röksug.*	
Eldstaden ryker in när det blåser ute	Skorstenen är för låg i förhållande till omkringliggande terräng, byggnader, träd och liknande.	Förläng skorstenen och/eller montera skorstenshatt eller röksug.*.
	Turbulens runt skorstenen på grund av att taket är för plant.	Förläng skorstenen och/eller montera skorstenshatt eller röksug.*.
Eldstaden värmer för dåligt	Eldstaden får för mycket syre till förbränningen på grund av läckage i underkanten av insatsen eller för kraftigt skorstensdrag. Svårt att reglera förbränningen och veden brinner upp för snabbt.	Täta eventuella läckor. Skorstensdraget kan minskas med tryckbegränsare eller spjäll. Obs! Det räcker med ett läckage på bara 5 cm ² för att 30 % av den uppvärmda luften ska försvinna.
För kraftigt drag	Rökvändarplattan är felaktigt placerad.	Verify the positioning of the smoke buffer – see assembly instructions.
	Om du använder ugnstorr ved krävs mindre lufttillförsel än för normalt bränsle.	Minska lufttillförseln.
	Packningarna runt luckan är slitna och helt platta.	Byt packningarna. Kontakta din återförsäljare.
	Skorstenen är för stor.	Kontakta sotaren eller annan specialist för närmare information.
Glasrutan sotar igen	Veden är för fuktig.	Använd endast torr ved med en fuktighet på högst 20 %.
	Eldningsventilen är för mycket stängd.	Öppna eldningsventilen så att mer luft tillförs förbränningen. När ny ved läggs in ska alla ventiler vara helt öppna eller luckan något öppen tills elden tagit sig ordentligt.
Vitt glas	Bad combustion (the temperature is too low).	Följ anvisningarna i den här handboken för att elda rätt..
	Eldning med fel material (t.ex. målat eller impregnerat trä, plastlaminat, plywood eller liknande)..	Använd endast ren och torr ved
Det ryker in när luckan öppnas	Det uppstår en tryckutjämning i förbränningskammaren	Öppna eldningsventilen i ungefär en minut innan du öppnar luckan. Öppna inte luckan för snabbt.
	Luckan öppnas när det brinner i förbränningskammaren.	Öppna luckan försiktigt och bara när det glöder.
Vit rök	För låg förbränningstemperatur.	Öka lufttillförseln.
	Veden är för fuktig och innehåller vattenånga.	Använd endast ren och torr ved.
Svart eller gråsvart rök	Otillräcklig förbränning.	Öka lufttillförseln.

IMPORTANT SAFETY PRECAUTIONS!

1. Please follow the installation manual when connecting your stove / fireplace to the chimney / flue pipe. If connected differently from instruction please, consider the heat radiation from the flue pipe to the surrounding materials.
2. Before use, please carefully read the user manual and follow the instructions.
3. Integrated or defined convection openings may never be reduced or partially obstructed. This may lead to overheating, which again can cause house fire or serious damage to the product.
4. Use only designated fire starters. **Never use gasoline, diesel or other liquids to start the fire. This may cause explosions!**
5. Never use other fuel than natural dry chopped wood. Briquettes, peat, coke, coal and waste from construction materials develops far higher temperatures and emissions than natural wood. Since your product has been designed for use with natural wood only, other fuels may damage the product, chimney and surrounding constructions.
6. In case of damage to glass or door gasket, all use of the product must be discontinued until the damage has been repaired.
7. Products connected to a vented chimney must never be operated with open or ajar door other than reloading of wood or shortly during kindling process.

Failure to follow these precautions will leave your warranty void and expose people and property to danger.

Advise: Even if not required in your area, it is always wise to have a qualified stove / fireplace fitter do the installation, or at least the final inspection before use.

INDEX

1. Prior to assembling the insert	17
Chimney Draught	17
Shared flue gas system	18
Air Supply	18
2. Technical Information	18
3. Distance to combustible material	19
4. Assembly	19
Removing the insert from the pallet	17
Operational control	18
Pulley radiation shield	19
Self closing door	19
Cleaning the glass	19
Radiation shields	20
Thermotte	20
Powerstone (accessory)	20
Flue collar and connection	20
Painting the surround	20
5. Lighting the fire for the first time	20
6. Maintenance	20
Cleaning and inspection	20
Ashes	20
Thermotte™	21
Door and glass	21
7. Warranty	21
8. Advice on lighting a fire	21
Some advice in case of combustion problems	23

1. Prior to assembling the insert

All our products are tested according to the latest European requirements and also to the **Norwegian standard NS 3058 and NS 3059**, which include particle tests. However, several European countries have local regulations for installation of fireplaces, which change regularly. It is the responsibility of the client that these regulations are complied with in the country/region where the fireplace is installed. Nordpeis AS is not responsible for incorrect installation.

Important to check

(please note that this list is not exhaustive):

- distance from firebox to combustible/flammable materials
- insulation materials/requirements between fireplace surround and back wall
- size of floor plates in front of fireplace if required
- flue connection between firebox and chimney
- insulation requirements if flue passes through a flammable wall

Chimney draught

Compared with older models, the clean burning inserts of today put significantly higher demands on the

chimney. Even the best insert will not work properly if the chimney does not have the right dimensions or is not in good working order. The draught is mainly controlled by gas temperature, outside temperature, air supply as well as the height and inner diameter of the chimney. The diameter of the chimney should never be less than that of the flue/chimney collar. For draft requirements at nominal heat output, see technical table

The draught increases when:

- The chimney becomes warmer than the outside air
- The active length of the chimney over the hearth increases
- Good air supply to the combustion

It can be difficult to obtain the right draught conditions in case the chimney is too large relative to the insert, as the chimney does not heat up well enough. In such cases you may want to contact professional for evaluation of possible measures. Draught that is too strong can be controlled with a damper. If necessary, contact a chimney sweeper.

Shared flue gas sytem

Appliance can be connected to shared flue gas pipe sytem.

Warning! In case of the appliance connected to shared flue gas pipe system - the Self Closing Door system must be operational. See Paragraph 4. Assembly - Self Closing Door.

Air supply (=mm AIR)

A set for fresh air supply is available as an accessory. This will ensure that the air supply to the combustion chamber is less affected by ventilation systems, kitchen fans and other factors which can create a down-draught in the room. In all new constructions, we strongly recommend the product is designed and prepared for direct supply of outside air. In older houses also, the use of fresh air supply set is also recommended. Insufficient air supply can cause poor draught and thereby low combustion efficiency and the problems this entails: soot stains on the glass, inefficient utilisation of the wood and a soot deposits in the chimney.

Warning! Keep the air intakes, supplying combustion air, free from blockage.

Warrning! Extractor fans when operating in the same room or space as the appliance may cause problem.

For your own safety, fully comply with the assembly instructions. All safety distances are minimum distances. Installation of the insert must comply with the current rules and regulations of the country where the product is installed. Nordpeis AS is not responsible for wrongly assembled inserts.

Subject to errors and changes.

For the latest updated version go to www.nordpeis.com.

2. Technical information

Inserts from Nordpeis all have secondary combustion and are clean burning. The combustion takes place in two phases: first the wood burns and then the gases from the fumes are lit by the heated air. This ensures that new inserts have minimal emissions of soot particles and un-burnt gases (such as CO) and are thus better for the environment. Clean burning inserts require a small amount of wood to obtain good heat output. Use exclusively clean and dry wood. We recommend seasoned hardwood with a maximum moisture content of 20%.

Insert	Q-34AL
Material	Steel
Surface treatment	Heat resistant varnish
Weight of insert (kg)	145
Draught system	Air vent control
Combustion system	Clean burning
Combustion air consumption (m³/h)	25 - 35
Flue outlet	Top
Flue collar (*) (Ø mm)	Outer 150
*alternate versions exist due to national requirements	
Flue gas temperature at flue connector (°C)	328
Flue gas mas flow [g/s]	6,0
Draft at flue connector recommended (Pa)	>12
Data according to EN 13 229:2001 / A2:2004	
Area of convection air vent under insert (cm²)	600
Area of convection air vent over insert (cm²)	600
Minimum distance conv. air outlet to ceiling (mm)	750
Nominal heat output (kW)	7
Efficiency (%)	81
CO @ 13% O₂ (%)	0,07
Flue gas temperature (°C)	273
Draft (Pa)	12
Fuel recommended:	Wood
Fuel length recomended (cm)	50
Fuel charge (kg)	1,54
Refueling interval (minutes)	45
Opening of the air vent control (%)	35
Operation	Intermittent*

** Intermittent combustion refers to normal use of a fireplace, i.e. new wood is inserted when the previous load has burned down to ember*

Warning: If the requirements for ventilation are NOT complied with, the cooling airflow around the product will be considerably reduced and the product can overheat. This can cause a fire.

3. Distance to combustible material

Firewall

Ensure that the safety distances are fulfilled. (FIG 1).

When connecting a steel chimney to the top outlet use the security distances required by the manufacturer.

Important! When placing the insert on a combustible floor, a steel plate of at least 0.7mm must cover the entire floor surface inside the surround. Any flooring made of combustible material, such as linoleum, carpets etc. must be removed from underneath the steel plate.

The insert expands when in use, and for this reason the surround must NEVER rest on the insert, but have a gap of about 3 mm. The insert must neither rest on the bench plate or against the sides. It is recommended to dry stack the surround in order to adjust the insert prior to perforating the chimney for the flue connection.

4. Assembly

Removing the insert from the pallet

Before the insert is removed from the pallet, remove the accessories in the combustion chamber. To access the combustion chamber, do as follows:

1. Loosen the transport safety from the counterweight and loosen the screw fastening the transport safety to the product. Push the transport safety away from the counterweight FIG 3a
2. Make sure both wires are in place before opening the door FIG 3B
3. Remove alle loose accessories from the combustion chamber. Use the list of contents to make sure all parts are included. Before lifting the product of the pallet, secure the counterweight with the transport safety.

Operational control

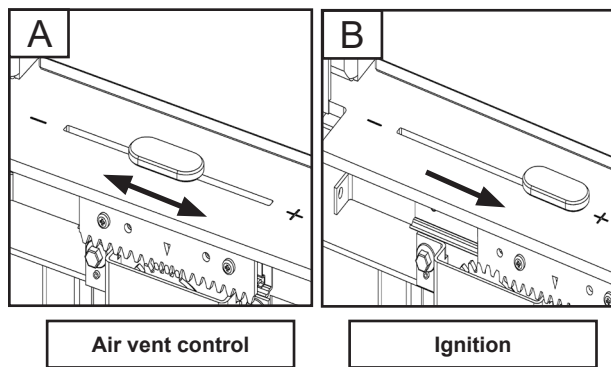
When the insert is in an upright position, **and prior to mounting the surround**, check that all functions are easy to use and appear satisfactory.

1. Adjust the legs. Make sure the insert is level
2. Loosen the transport safety. Make sure the wires holding the door are in place.
3. Make sure the door can be opened and closed properly.

Attention! The pulleys on each side of the door are coated with special heatresistant grease. If a new grease is needed, contact one of our dealers to make sure the right type of grease is used.

Pulley radiation shield FIG 8

If the insert is connected to the smokepipe sideways, attach the small radiation shield around the pulley closest to the smokepipe.



Air vent control	Ignition position
Left position = closed Right position = open	Fully to the right

Self-closing door FIG4

To make the door self closing, do as follows; Loosen the screws and remove the two weights with handle. Position the enclosed panel section on the counterweight and tighten the screws. Check the function, note that during lighting the selfclosing effect increases.

Cleaning the glass FIG 5A-B

If it becomes necessary to clean the glass, pull out the two small handles above the door to keep it in place FIG 5A. Pull out the lock handle on the left side of the door and open the door. After cleaning the glass, first lock the handle on the left side of the door before pushing the two small handles back in place.

Caution!! Be careful when opening the door sideways. Some surronds have marble/waxed concrete parts and grates quite close to the door and both the door and surrounding parts may sustain damage if carelessly operated.

When opening the door sideways for cleaning the glass, make sure not to apply additional pressure to the hinges.

Radiation shields, rear and around smoke collar.

The insert is fitted with a rear radiation shield and a separate shield around the smoke collar(FIG 6-7. To utilize the rear or side connection, remove the cut in the radiation shield. To keep the smoke collar radiation shield in place, push the upper and lower cuts in towards the smokepipe.

Thermotte, assembly FIG 11-17

Open the door (follow the instructions on how to clean the glass). Place the Thermotte as show in the illustrations.

Powerstone assembly

Powerstone is an accessory. For assebling see a separate instruction.

Flue collar and connection

Attention! Our inserts are prepared for connecting the smoke pipe on the outside of the flue collar Ø150. The collar can be adjusted sideways or rotated FIG 4B.

*Alternative versions of the flue collar exist due to National requirements. For the connection to the chimney, follow the recommendations from the chimney manufacturer

Painting the surround

It is recommended to use the insert a few times in order to let the varnish harden before any eventual masking and painting. Only use water based breathing paint and a designated masking tape. Carefully remove the tape in order not to damage the varnish.

5. Lighting the fire for the first time

When the insert is installed and all instructions have been observed, a fire can be lit.

Take care when inserting logs into the burn chamber, in order not to damage the Thermotte plates. Please note that there might be some humidity in the insulation plates which can result in a slower burn rate the first few times the insert is used. This will be resolved once the humidity has evaporated. **It is advisable to ventilate the room well when using for the first time as the varnish on the product may release some smoke or smell.** Both the smoke and smell will disappear and are not hazardous.

! Close the insert door during usage

See separate usage and maintenance manual

Warning!

In order to avoid injuries, please be aware that the surfacese may become hot during operation.be hot and that extra care need to be taken to avoid skin burn.

Lighting a fire

Kindling wood

Finely chopped (diameter of 3-5cm)

Length: 25-30cm

Ca. amount pr lighting : 2 kg

Place the air vent control in ignition mode (B). Insert small, dry pieces of wood, ignite and ensure the flames have taken proper hold of the wood. When the flames are stable and the chimney is warm, pull the air control out of the ignition mode and regulate the fire normally (A).

WARNING:

Never leave the air control in ignition mode for prolonged periods as this may lead to overheating.

When there is a glowing layer of ash, new wood logs can be inserted. Pull the hot ember to the front of the combustion chamber when inserting new logs so that the wood is ignited from the front. The fire should burn with bright and lively flames.

Reload size

Chopped wood (diametre of 6-9cm)

Length: 25-50cm

Normal load size. 2,11 kg /h

(Max load size: 3,88 kg/h)

Using the insert with low combustion effect and firing around the clock increase pollution as well as the risk for a fire in the chimney. Never allow the insert or flue to become glowing red. Turn off the air vent control should this happen. Regulation of the air vent control takes some experience, but after a little while a natural rhythm for the fire will be found.

IMPORTANT! Always remember to open the air vent control before new wood logs are inserted into a hot burn chamber. Let the flames get a good grip on the wood before the air control setting is reduced.

When the draught in the chimney is low and the vent is closed, the gas from the firewood can be ignited with a bang. This can cause damage to the product as well as the immediate environment.

6. Maintenance

Cleaning and inspection

The insert should be inspected thoroughly and cleaned at least once per season (possibly in combination with the sweeping of the chimney and chimney pipes). Ensure that all joints are tight and that the gaskets are rightly positioned. Exchange any gaskets that are worn or deformed. Remember that the insert must always be cold when inspected.

Ashes

The ashes should be removed at regular intervals. Be aware that the ashes can contain hot ember even several days after the fire is finished. Use a container of non-combustible material to remove the ashes. It is recommended to leave a layer of ashes in the bottom as this further insulates the burn chamber. Take care with the Thermotte plates when the ashes are removed, particularly when using an ash shovel, so as not to damage them.

Thermotte™

The insulation plates (Thermotte - FIG 9) are classified as “wear and tear” parts which will require to be exchanged after some years.

The wear time will depend on the individual use of your product. Nordpeis offers a one-year warranty on these parts. After this, replacements can be purchased.

- A. Smoke baffle
- B. Back plate
- C. Front plate
- D. Ash pan cover
- E. Side plate left
- F. Side plate right
- G. Bottom plate left
- H. Bottom plate right

Please note: Wood logs that are too long can cause additional strain and crack the plates, due to the tension created between the side plates.

Door and Glass

Should there be any soot on the glass it may be necessary to clean it. Use dedicated glass cleaner, as other detergents may damage the glass. (Attention! Be careful, even dedicated glass cleaner can damage the varnish on the door frame and the gaskets). A good advice for cleaning the glass is to use a damp cloth or kitchen roll paper and apply some ash from the burn chamber. Rub around the ash on the glass and finish off with a piece of clean and damp kitchen roll paper. NB! Only clean when the glass is cold.

Check regularly that the transition between the glass and the door is completely tight. Periodically, it may be necessary to change the gaskets on the door to ensure that the burn chamber is air tight and working optimally. These gaskets can be bought as a set, usually including ceramic glue.

It is important that the door closes properly. If the door is repeatedly opened only partially, the rails may come out of their original position, making it difficult to close the door fully. The rails can be reset quite easily by opening the door all the way and then closing it firmly in one continuous movement.

**CERAMIC GLASS
CANNOT BE
RECYCLED**



Ceramic glass should be disposed of as residual waste, together with pottery and porcelain

Recycling of the ceramic glass

Ceramic glass cannot be recycled. Old glass, breakage or otherwise unusable ceramic glass must be discarded as residual waste. Ceramic glass has a higher melting temperature, and can therefore not be recycled together with glass. If mixed with ordinary glass, it would damage the raw material and could, in worst case end the recycling of glass. It is an important contribution to the environment to ensure that ceramic glass does not end up with the recycling of ordinary glass.

Packaging Recycle

The packaging accompanying the product should be recycled according to national regulations.

7. Warranty

Warning!
Use replacement parts recommended only by the Manufacturer.

Warning!
Any unauthorized modification of the appliance without written permission of the Manufacturer are prohibited.

For detailed description of the warranty conditions see the enclosed warranty card or visit our website www.nordpeis.com

The **CE mark** is placed on the side of the insert.

8. Advice on lighting a fire

The best way to light a fire is with the use of lightening briquettes and dry kindling wood. Newspapers cause a lot of ash and the ink is damaging for the environment. Advertising flyers, magazines, milk cartons and similar are not suitable for lighting a fire. Good air supply is important at ignition.

Warning: NEVER use a lighting fuel such as petrol, kerosene, alcohol or similar for lighting a fire. This could cause injury to you as well as damaging the product.

Warning:

In order to avoid injuries, please be aware that the surface may become hot during operation and that extra care need to be taken to avoid skin burn.

Use clean and dry wood with a maximum moisture content of 20%. Humid wood requires a lot of air for the combustion, as extra energy/heat is required for drying the humid wood and the heat effect is therefore minimal. This in addition creates soot in the chimney with the risk of creosote and chimney fire.

In case of a chimney fire, close the door and air supplies on the stove / insert and call the Fire Brigade. After a chimney fire the chimney must in all cases be inspected by an authorized chimney sweeper before you use the appliance again.

Storing of wood

In order to ensure that the wood is dry, the tree should be cut in winter and stored during the summer, covered and in a location with adequate ventilation. The wood pile must never be covered by a tarpaulin lying against the ground as the tarpaulin will then act as a sealed lid that will prevent the wood from drying. Always keep a small amount of wood indoors for a few days before use so that moisture in the surface of the wood can evaporate.

Usage

Not enough air to the combustion may cause the glass to soot. Hence, supply the fire with air just after the wood is added, so that the flames and gases in the combustion chamber are properly burnt. Open the air vent in order for the flames to establish properly on the wood.

Warning!

Allways secure enough combustion air during operation. If the appliance is fitted with external air kit this is taken care of. If not, room vents or a window should be kept open / ajar.

Note that the air supply for the combustion also can be too large and cause an uncontrollable fire that very quickly heats up the whole combustion chamber to an extremely high temperature (when using with a closed or nearly closed door). For this reason you should never fill the combustion chamber completely with wood.

It is recommended to keep an even fire with a small amount of wood. Too many logs put on hot ember, may result in combustion air starvation, and the gases will be released unburnt. For this reason it is important to increase the air supply just after adding logs.

Warning!

The Firebox shall to be always closed except during ignition, refueling and ash removal.

Choice of fuel

All types of wood, such as birch, beech, oak, elm, ash and fruit trees, can be used as fuel in the insert. Wood species have different degrees of density - the more dense the wood is, the higher the energy value. Beech, oak and birch has the highest density.

Attention!

We do not recommend using fuel briquettes/ compact wood in our products. Use of such fuel may cause the product to overheat and exceed the temperatures determined safe. Burning briquettes/ compact wood is done so at your own risk and only small amounts (max 1/3 of normal load) should be used for each load.

Warning:

NEVER use impregnated wood, painted wood, plywood, chipboard, rubbish, milk cartons, printed material or similar. If any of these items are used as fuel the warranty is invalid.

Common to these materials is that during combustion they can form hydrochloric acid and heavy metals that are harmful to the environment, yourself and the insert. Hydrochloric acid can also corrode the steel in the chimney or masonry in a masonry chimney. Also, avoid burning with bark, sawdust or other extremely fine wood, apart from when lighting a fire. This form of fuel can easily cause a flashover that can lead to temperatures that are too high.

Warning:

Make sure the insert is not overheated - it can cause irreparable damage to the product. Such damage is not covered by the warranty.

Source "Håndbok, effektiv og miljøvennlig vedfyring" by Edvard Karlsvik SINTEF Energy Research AS and Heikki Oravainen, VTT.

Some advice in case of combustion problems

Error	Explanation	Solution
No draught	The chimney is blocked.	Contact a chimney sweeper / dealer for more information or clean the flue, smoke baffle and burn chamber.
	The flue is sooty or there is accumulated soot on the smoke baffle.	
	The smoke baffle is wrongly positioned.	Verify the assembly of the smoke baffle - see assembly instructions.
The insert release smoke when lighting the fire and during combustion	Downdraught in the room caused by no draught, that the house is too "air tight".	Light the fire with an open window. If this helps, more/bigger vents must be installed in the room.
	Downdraught in the room – caused by extractor and/or central ventilation system that pulls too much air out of the room.	Turn off/regulate extractor and/or other ventilation. If this helps, more vents must be installed.
	The flues from two fireplaces/stoves are connected to the same chimney at the same height.	One flue must be repositioned. The height difference of the two flue pipes must be of at least 30 cm.
	The flue is in a declining position from the smoke dome to the chimney.	The flue must be moved so that there is an inclination of at least 10° from smoke dome to chimney. Possibly install a smoke suction device*.
	The flue is too far into the chimney.	The flue must be reconnected so that it does not enter into the chimney but ends 5 mm before the chimney inner wall. Possibly install a smoke suction device*.
	Soot hatch in the basement or attic that is open and thus creating a false draught.	Soot hatches must always be closed. Hatches that are not tight or are defected must be changed.
	Damper/top draught vents or doors on fireplaces that are not in use are open and create a false draught.	Close damper, doors and top draught vents on fireplaces that are not in use.
	An open hole in the chimney after that a fireplace has been removed, thus creating a false draught.	Holes must be completely sealed off with masonry.
	Defect masonry in the chimney, e.g. it is not airtight around the flue pipe entry and/or broken partition inside the chimney creating a false draught.	Seal and plaster all cracks and sites that are not tight.
	The cross-section in the chimney is too large which results in no or very low draught.	The chimney must be refitted, possibly install a smoke suction device*.
	The cross-section in the chimney is too small and the chimney cannot carry out all the smoke.	Change to a smaller fireplace or build new chimney with a larger cross section. Possibly install a smoke suction device*.
The chimney is too low and hence a poor draught.	Increase the height of the chimney and/or install a chimney cap/smoke suction device*.	
The fireplace releases smoke inside when it is windy outside.	The chimney is too low in relationship to the surrounding terrain, buildings, trees etc.	Increase the height of the chimney and/or install a chimney cap/smoke suction device*.
	Turbulence around the chimney due to the roof being too flat.	Increase the height of the chimney and/or install a chimney cap/smoke suction device*.
The fireplace does not heat sufficiently.	The fireplace combustion receives too much oxygen due to a leakage under the lower border of the insert or too strong chimney draught. Difficult to regulate the combustion and the wood burn up too quickly.	Any possible leakage must be sealed off. A draught regulator or possibly a damper can reduce the chimney draught. NB! A leakage of only 5 cm ² is enough for 30% of the heated air to disappear.
Too much draught	The smoke buffer is wrongly positioned.	Verify the positioning of the smoke buffer – see assembly instructions.
	In case of using oven-dried wood, this requires less air supply than when using normal wood.	Turn down the air supply.
	The gaskets around the door are worn and totally flat.	Replace the gaskets, contact your dealer.
	The chimney is too large.	Contact chimneysweeper or other professional for more details.
The glass is sooty	The wood is too wet.	Only use dry wood with a humidity of maximum 20%.
	The air vent control is closed too tightly.	Open the air vent control to add air to the combustion. When new wood logs are inserted all vent controls should be completely opened or the door slightly opened until the flames have a good take on the wood.
White glass	Bad combustion (the temperature is too low).	Follow the guidelines in this user guide for correct combustion.
	Using wrong material for combustion (such as: painted or impregnated wood, plastic laminate, plywood etc).	Ensure to use only dry and clean wood.
Smoke is released when the door is opened	A levelling out of pressure occurs in the burn chamber.	Open the air vent control for about 1 min before opening the door – avoid opening the door too quickly.
	The door is opened when there is a fire in the burn chamber.	Open the door carefully and/or only when there is hot ember.
White smoke	The combustion temperature is too low.	Increase the air supply.
	The wood is humid and contains water damp.	Ensure to use only dry and clean wood.
Black or grey/black smoke	Insufficient combustion.	Increase the air supply.

WICHTIGE SICHERHEITSHINWEISE:

1. Befolgen Sie beim Anschluss Ihres Kaminofens bzw. Kamins an den Schornstein bzw. das Rauchgasrohr die Installationsanleitung. Wenn Sie von den Anschlussanweisungen abweichen, beachten Sie die Wärmestrahlung vom Rauchgasrohr, die auf die umliegenden Materialien einwirkt.
2. Lesen Sie vor dem Gebrauch sorgfältig die Bedienungsanleitung und befolgen Sie die Anweisungen.
3. Integrierte oder anders hergestellte Konvektionsöffnungen dürfen niemals reduziert oder teilweise überdeckt werden. Dies kann zu einer Überhitzung führen, was wiederum Hausbrände oder schwere Schäden am Produkt verursachen kann.
4. Verwenden Sie nur zulässige Feueranzünder.
Verwenden Sie zum Anzünden niemals Benzin, Diesel oder andere Flüssigkeiten. Dies kann Explosionen verursachen!
5. Verwenden Sie als Brennstoff ausschließlich geschlagenes und getrocknetes Naturholz. Briketts, Torf, Koks, Kohle und Bauabfälle erzeugen weitaus höhere Temperaturen und Emissionen als Naturholz. Da Ihr Produkt nur für eine Verwendung mit Naturholz ausgelegt ist, können andere Brennstoffe das Produkt, den Schornstein und die umliegenden Bauten beschädigen.
6. Bei Schäden an Glas oder Türdichtung darf das gesamte Produkt erst wieder verwendet werden, nachdem eine Reparatur ausgeführt wurde.
7. Produkte, die an einen belüfteten Schornstein angeschlossen sind, dürfen nicht mit offener oder angelehnter Tür betrieben werden. Ausnahmen stellen natürlich das Nachladen von Brennstoff oder kurzzeitig während des Anzündens dar.

Eine Nichtbeachtung dieser Vorsichtsmaßnahmen führt zu einem Erlöschen der Garantie und setzt Personen sowie Eigentum Gefahren aus.

Hinweis: Auch wenn dies bei Ihnen nicht erfordert wird, empfiehlt es sich stets, einen qualifizierten Kaminofen-/Kamininstallateur mit der Montage zu beauftragen oder zumindest eine Endabnahme vor der Inbetriebnahme ausführen zu lassen.

INHALT

1. Vor dem Aufbau des Gerätes	24
Allgemeine Sicherheitshinweise	24
Schornsteinzug	24
Zuluft	25
Bodenplatte	25
2. Technische Information	25
3. Sicherheitsabstand zu brennbarem Material	26
4. Aufbau	26
Einsatz von der Palette entfernen	26
Funktionskontrolle	26
Wärmeschutz der Seilscheiben	26
Selbstschließende Tür	26
Glasreinigung	26
Power Stone (Zubehör)	27
Abgasstutzen und Anschluss	27
Anstrich der Kaminverkleidung	27
5. Erstbefuerung	27
6. Pflege	28
Reinigung und Inspektion	28
Asche	28
Thermotteplatten™	28
Feuerraumtür und Sichtscheibe	28
7. Garantie	28
8. Tipps zur Befuerung	29
9. Grundsätzliche Anforderungen	29
Hilfe bei Problemen mit der Verbrennung	32

1. Vor dem Aufbau des Gerätes

Allgemeine Sicherheitshinweise

Alle unsere Geräte sind geprüft und entsprechen den neuesten europäischen Sicherheitsvorschriften. Vor der Installation Ihres Gerätes beachten Sie bitte alle geltenden Bestimmungen. *1/ siehe Punkt 9 / Grundsätzliche Anforderungen. Nordpeis ist nicht für widerrechtliche oder inkorrekte Installation Ihres Gerätes verantwortlich.

Bitte prüfen Sie:

- Abstand zwischen Brennkammer und brennbarer Umgebung
- Anforderungen an das Isoliermaterial zwischen Verkleidung und Hinterwand
- Größe der Bodenplatte vor dem Gerät, falls Sie eine brauchen
- Rauchrohranschluß zwischen Brennkammer und Schornstein
- Anforderungen an das Isoliermaterial, falls das Rauchrohr durch eine brennbare Wand geht

Schornsteinzug

Der Schornstein ist ein wichtiger Faktor für die volle Nutzung einer Feuerstätte. Selbst das beste Gerät

wird schlecht funktionieren, wenn der Schornstein falsch dimensioniert oder nicht in einwandfreiem Zustand ist. Der Schornsteinzug ist in erster Linie von der Höhe und dem inneren Durchmesser des Schornsteins abhängig, sowie von der Rauchgas und Außentemperatur.

Der Durchmesser des Schornsteins darf nie geringer als der Durchmesser des Rauchrohres sein. Mindestförderdruck bei Nennleistung 14-25Pa.

Der Zug (Förderdruck) wird stärker, wenn

- der Schornstein wärmer ist als die Außenluft
- der Schornstein länger ist
- gute Luftzufuhr bei der Verbrennung gewährt ist

Wenn der Durchmesser des Schornsteins im Vergleich zur Feuerstätte zu groß ist, ist es schwierig, einen guten Zug zu erzielen, da sich der Schornstein nicht genügend erwärmt. In diesem Fall holen Sie bitte den Rat des Fachmanns ein, der Sie sicher berät. Bei zu starkem Zug hilft ein Zugreduzierer. Falls notwendig, kontaktieren Sie einen Schornsteinfeger.

Warnung! Wenn das Gerät mit einem mehrfach belegtem Schornstein verbunden wird, muss das selbstschließende Türsystem funktionsfähig sein. Siehe Absatz 4 Montage – selbstschließende Tür.

Zuluft (=mm AIR)

Als Zubehör gibt es ein Zuluft-Kit (Anschluss an externe Zuluft).

Ggf. muss für eine zusätzliche Frischluftzufuhr gesorgt werden. *2/ siehe Punkt 9 Verbrennungsluft

Warnung! Lufteinlässe, durch die Verbrennungsluft strömt, dürfen nicht blockiert werden.

Warnung! Aktive Abluftventilatoren im selben Raum oder Bereich wie das Gerät können Probleme verursachen.

Bodenplatte

Bei nicht feuerfestem Bodenbelag muss vor dem Gerät eine hitzebeständige Bodenplatte liegen. Diese muss die Feuerraumtüröffnung vorn um mindestens 500 mm und seitlich um mindestens 300 mm überragen.

Zu Ihrer eigenen Sicherheit halten Sie sich an die Montageanleitung. Alle Sicherheitsabstände sind Mindestabstände. Bei Installation Ihres Kamineinsatzes beachten Sie die länderspezifischen, örtlichen und baurechtlichen Vorschriften.

Nordpeis trägt keine Verantwortung für falsch aufgestellte Einsätze.

Vorbehaltlich Druckfehler und Änderungen. Für die neuesten Informationen gehen Sie bitte auf die Internetseite www.nordpeis.de.

2. Technische Informationen

Nordpeis-Geräte stellen eine neue Generation von Feuerstätten dar und sind freundlich zur Umwelt. Sie ermöglichen eine bessere Wärmenutzung, brennen sauber und geben bei korrekter Befeuerung nur geringste Mengen Feinstaub und Kohlenstoff (CO) ab. Sauber brennende Feuerstätten verbrauchen weniger Holz. Ihr Nordpeis-Gerät arbeitet mit Primär und Sekundärverbrennung; das geschieht auf zwei Etappen: zuerst brennt das Holz, dann die sich daraus entwickelten, erwärmten Gase.

Verwenden Sie ausschließlich reines und trockenes Brennholz.

Einsatz	Q-34AL
Material	Stahl
Oberflächenbehandlung	Hitzebeständiger Lack
Gewicht (kg)	145
Verbrennungsluftsystem	Primär- und Sekundärluftventil
Verbrennungsluft verbrauch (m³/h)	25 - 35
Maximale Brennstofflänge (cm)	50
Abgasstutzen	Oben
Abgasstutzendurchmesser (in mm)	150
Abgastemperatur am Abgasstutzen (°C)	328
Abgasmassenstrom bez. auf NWL [g/s]	6,0
Empfohlener Förderdruck im Abgasstutzen (Pa)	>12
Daten gemäß EN 13 229	
Bereich der Verbrennungsluftöffnung unter dem Kamineinsatz (cm²)	600
Bereich der Verbrennungsluftöffnung über dem Kamineinsatz (cm²)	600
Mindestabstand zwischen Konvektionsluftaustritt zur Decke (mm)	750
Nennwärmeleistung (kW)	7
Wirkungsgrad (%)	81
CO bei 13% O² (%)	0,07
Abgastemperatur (°C)	273
Förderdruck (Pa)	min. 12
Empfohlener Brennstoff	Holzzscheite
Empfohlene Brennstofflänge (cm)	50
Aufgabemenge (kg)	1,54
Nachfüllintervall (Minuten)	45
Öffnung des Verbrennungsluftreglers (%)	35
Betriebsweise	Periodisch*

**Bei der normalen Kaminnutzung handelt es sich um eine periodische Verbrennung. Dabei wird Brennholz nachgelegt, sobald die vorher eingelegte Holzmenge zu Glut verbrannt ist.*

Achtung: Wenn die korrekte Luftzufuhr nicht gewährleistet ist, wird die Wärmezirkulation wesentlich herabgesetzt, das Gerät wird überhitzt und es besteht Brandgefahr.

3. Sicherheitsabstand zu brennbarem Material

Vergewissern Sie sich, dass alle Sicherheitsabstände eingehalten werden (FIG 1).

Falls Sie einen Schornstein aus Stahlelementen mit Anschluss "oben" anschließen, folgen Sie den vorgegebenen Sicherheitsabständen des Herstellers.

Wichtig: Wenn der Kamineinsatz auf einem Fußboden aus brennbarem Material (Linoleum, Teppich etc.) aufgestellt wird, muss dieser aus dem Inneren der Kaminverkleidung entfernt werden.

Da sich der Kamineinsatz beim Heizen ausdehnt, darf die Kaminverkleidung nicht am Einsatz aufliegen. Der Mindestabstand beträgt 3 mm. Der Kamineinsatz darf auch nicht am Sockel oder an den Seitenteilen der Kaminverkleidung aufliegen.

Bevor Sie ein Loch für das Rauchrohr in den Schornstein bohren, empfehlen wir, die Kaminverkleidung probeweise lose aufzustellen, um den Kamineinsatz in der Höhe anzupassen.

4. Aufbau

Einsatz von der Palette entfernen

Bevor der Einsatz von der Palette entfernt wird, muss das Zubehör aus der Brennkammer genommen werden. So greifen Sie auf die Brennkammer zu:

1. Lösen Sie die Transportsicherung vom Gegengewicht und lösen Sie die vier Schrauben, mit denen die Transportsicherung am Produkt befestigt wird. Drücken Sie die Transportsicherung vom Gegengewicht weg, siehe Abb. 3a.
2. Stellen Sie vor dem Öffnen der Tür sicher, dass beide Drahtseile korrekt positioniert sind, siehe Abb. 3B.
3. Entfernen Sie sämtliches loses Zubehör aus der Brennkammer. Prüfen Sie anhand der Komponentenliste, ob der Inhalt vollständig ist. Bevor Sie das Produkt von der Palette heben, muss das Gegengewicht mit der Transportsicherung arretiert werden.

Funktionskontrolle

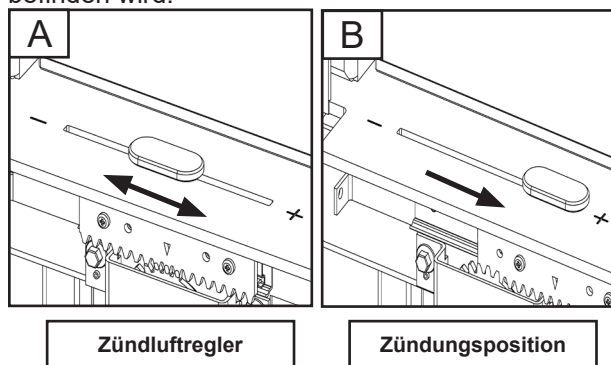
Wenn sich der Einsatz vor der Montage der Verkleidung in einer aufrechten Position befindet, prüfen Sie, ob sich alle Funktionen leicht bedienen lassen und korrekt ausgeführt werden.

1. Passen Sie die Beine an. Stellen Sie sicher, dass der Einsatz waagrecht positioniert ist.
2. Lösen Sie die Transportsicherung. Vergewissern Sie sich, dass die Drahtseile für die Türbefestigung korrekt positioniert sind.
3. Stellen Sie sicher, dass die Tür problemlos geöffnet und geschlossen werden kann.

Achtung! Die Seilscheiben auf jeder Türseite sind mit einem speziellen hitzebeständigen Fett beschichtet. Wird neues Fett benötigt, bestellen Sie dieses bitte bei Ihren Fachhändler.

Wärmeschutz der Seilscheiben, Abb. 8

Wenn der Einsatz seitlich mit dem Rauchgasrohr verbunden wird, bringen Sie den kleinen Wärmeschutz um die Seilscheibe an, die sich neben dem Rauchgasrohr befinden wird.



Zündluftregler	Zündungsposition
Linke Stellung = geschlossen Rechte Stellung = geöffnet	Ganz rechts

Selbstschließende Tür FIG 4

So stellen Sie die Funktion her:
Lösen Sie die Schrauben und entfernen Sie die beiden Gewichte mit dem Griff. Positionieren Sie die beiliegende Blechkomponente des Gegengewichts und ziehen Sie die Schrauben an. Kontrollieren Sie beim Heizen die Funktion und achten Sie besonders darauf, dass sich dabei die selbstschließende Wirkung verstärkt.

Glasreinigung, Abb. 5A-B

Wenn das Glas gereinigt werden muss, ziehen Sie zwecks Arretierung die beiden kleinen Griffe über der Tür heraus. Ziehen Sie den Verriegelungsgriff auf der linken Türseite heraus und öffnen Sie die Tür. Nach der Glasreinigung wird zunächst der Griff an der linken Türseite befestigt, bevor die beiden kleinen Griffe wieder zurückbewegt werden.

Vorsicht! Beim seitlichen Öffnen der Tür ist Vorsicht geboten. Einige Verkleidungen besitzen Marmorelemente bzw. gewachste Elemente in Türnähe. Tür und angrenzende Elemente können bei unachtsamer Bedienung beschädigt werden.

Wird die Tür zur Reinigung seitlich geöffnet, darf kein Druck auf die Tür von oben, unten, seitlich, vorn oder/und von hinten ausgeübt werden.

Wärmeschutzvorrichtung Abgasstutzen

Die Montage der Wärmeschutzvorrichtungen wird in Abb. 6-7 gezeigt. Um den hinteren oder seitlichen Anschluss zu nutzen, entfernen Sie das entsprechende Teil im Wärmeschutz. Damit der Wärmeschutz für das Abgasrohr an seiner Position bleibt, drücken Sie die Aussparungen in Richtung Abgasrohr.

Powerstone

Siehe separate Montageanleitung

Die Montage des Speicherblocks

Der Speicherstein ist ein Zubehör des Kaminofens. Bei Montage bitte die separate Montageanleitung beachten.

Abgasstutzen und Anschluss

Achtung! Unsere Einsätze sind für einen Abgasrohranschluss an der Außenseite des Abgasstutzen mit Ø 150 vorbereitet.

Der Abgasstutzen kann seitlich justiert oder gedreht werden, siehe Abb. 4B.

** Es kommen alternative Ausführungen des Abgasstutzens aufgrund nationaler Bestimmungen vor. Befolgen Sie beim Verbinden von Rauchgasanschluss und Schornstein die Empfehlungen des Schornsteinherstellers.*

Anstrich der Kaminverkleidung

Verwenden Sie den Einsatz mehrfach, damit der Lack aushärtet, bevor Sie die Kaminanlage streichen. Verwenden Sie ausschließlich eine mineralische Farbe und ein dafür geeignetes Abklebeband. Lassen Sie sich dazu vom Farbenfachhandel beraten. Entfernen Sie das Abklebeband vorsichtig vom Heizeinsatz, um den Lack nicht zu beschädigen.

5. Erstbefuerung

Nachdem Ihr Gerät montiert ist und alle Anweisungen befolgt wurden, kann befeuert werden.

Achten Sie beim Beladen der Brennkammer darauf, die Thermotteplatten nicht zu beschädigen.

Da die Isolierplatten im Neuzustand noch Feuchtigkeit halten, kann es während der ersten Befuerungen zu einer trägeren Verbrennung kommen. Während der Erstbefuerung empfehlen wir gutes Durchlüften, da der Lack des Gerätes Rauch und Geruch abgeben wird. Rauch und Geruch sind unbedenklich und verschwinden schnell.

! Schließen Sie die Einsatztür während der Verwendung.

Warnung!

Um Verletzungen zu vermeiden, beachten Sie, dass die Oberfläche beim Betrieb heiß werden kann. Daher ist besondere Vorsicht geboten, damit keine Hautverbrennungen verursacht werden.

Befuerung

Kleinholz

klein gehacktes Holz, Durchmesser ca. 3-5 cm

Länge: 25-30 cm

Auflagemenge: ca. 2 kg

Bringen Sie den Zündluftregler in die Zündungsposition (B). Legen Sie kleine trockene Holzspliten ein. Dann entfachen Sie das Feuer und schließen Sie die Tür. Wenn die Flammen stabil brennen und der Schornstein warm ist, bewegen Sie den Zündluftregler aus der Zündungsposition und regeln Sie das Feuer normal (A).

Achtung:

Den Luftregler nur während der Zündphase in die Zündposition schieben, ein Verbleib über die Zündphase hinaus kann zu Schäden an der Anlage führen.

Wenn Sie bereits Glut haben, können Sie nachlegen. Bevor Sie nachlegen, holen Sie die Glut nach vorn, damit sich das neue Holz besser entzündet.

Nachlegegröße

Holzspliten (Durchmesser 6-9 cm)

Länge: 25-50 cm

Normale Nachlegegröße. 2,11 kg/h

(Max. Menge: 3,88 kg/h)

Es ist umweltschädlich, Ihr Gerät mit zu geringer Luftzufuhr arbeiten zu lassen. Ein ununterbrochenes Befeuern dagegen kann zum Schornsteinbrand führen. Der Ofen oder das Ofenrohr dürfen niemals rot glühen. Sollte dies doch passieren, schließen Sie das Sekundärluftventil / Regler für die Verbrennungsluft. Es braucht ein bisschen Erfahrung, das Sekundärluftventil / Regler für die Verbrennungsluft optimal zu bedienen. Nach einiger Zeit werden Sie Ihren eigenen Befuerungsrhythmus finden.

Wichtig! Beim Nachlegen öffnen Sie immer das Sekundärventil ganz. Das Holz soll sich richtig gut entzünden, bevor Sie die Luftzufuhr reduzieren.

Bei geringem Zug und geschlossenem Ventil können sich die Gase aus dem Holz mit einem Knall entzünden und Gerät und Umgebung schaden.

6. Pflege

Reinigung und Inspektion

Mindestens ein Mal im Laufe der Heizsaison soll das Gerät gründlich untersucht und gereinigt werden. (z.B. bei Reinigung des Schornsteines und des Rohres). Alle Fugen müssen dicht sein und die Dichtungen müssen ordentlich befestigt sein. Abgenutzte Dichtungen gehören erneuert.

Bei längerer Nichtbenutzung erfordert das Gerät möglicherweise eine bessere Luftzufuhr als normal. Öffnen Sie beim Anzünden des Feuers Lüftungsöffnungen oder kippen Sie ein Fenster an.

Das Gerät muss vor Begutachtung ausgekühlt sein.

Asche

Die Asche muss regelmäßig entfernt werden. Bedenken Sie, dass sich einen Tag nach dem Befeuern noch immer Glut in der Asche befinden kann! Verwenden Sie einen nicht brennbaren, hitzeunempfindlichen Behälter, um die Asche zu entfernen. Wir empfehlen, eine dünne Schicht Asche in der Brennkammer zu belassen, da dies durch die isolierende Wirkung die nächste Befeuerung erleichtert. Achten Sie beim Entleeren der Asche darauf, die Isolierplatten nicht zu beschädigen - Vorsicht mit der Aschenschaufel!

Thermotteplatten™

Die Isolierplatten (Thermotte) sind als Verschleißteile eingestuft und müssen deshalb nach einigen Jahren ausgetauscht werden.

Die Verschleißzeit hängt von der individuellen Nutzung Ihres Produktes ab.

Nordpeis gibt auf diese Teile 1 Jahr Garantie. Danach können Ersatzteile gekauft werden.

- A. Rauchumlenkblech
- B. Rückenplatte
- C. Vorderplatte
- D. Aschekastenabdeckung
- E. Seitenplatte links
- F. Seitenplatte rechts
- G. Bodenplatte links
- H. Bodenplatte rechts

Beachten Sie, dass zu lange Holzscheite Spannungsdruck auf die Platten ausüben und diese beschädigen oder brechen können.

Feuerraumtür und Sichtscheibe

Wenn die Sichtscheibe rußig ist, dürfen keine abschürfenden Reinigungsmittel verwendet werden. Verwenden Sie daher ein passendes Glasreinigungsmittel und vermeiden Sie, daß das Mittel mit dem Lack in Berührung kommt. Reinigungsmittel schaden dem Lack, falsche Reinigungsmittel schaden dem Glas! Ein guter Tipp ist, mit einem feuchten Lappen oder

Küchenpapier

etwas Asche aus der Brennkammer aufzunehmen und damit die Glasscheibe abzureiben. Dann mit einem frischen, feuchten Küchenpapier nachputzen.

Merke: Niemals im warmen Zustand das Glas reinigen!

Kontrollieren Sie regelmäßig, daß die Übergänge zwischen Glas und Türrahmen dicht sind.

In regelmäßigen Abständen sollten die Dichtungen ausgetauscht werden, damit Ihr Gerät gut dicht ist und optimal funktioniert.

Es ist wichtig, dass die Tür richtig geschlossen ist. Wenn die Tür wiederholt nur ein Stück geöffnet wird, kann dies dazu führen, dass sich die Schienen verschieben, wodurch das komplette Schließen der Tür erschwert wird. Die Schienen können problemlos wieder in ihre ursprüngliche Position gebracht werden, indem die Tür komplett geöffnet und anschließend in einer energischen, kontinuierlichen Bewegung geschlossen wird.

**FEUERFESTES GLAS
KANN NICHT
WIEDERGEGWONNEN
WERDEN**



**Feuerfestes Glas muss
als Restmüll, gemeinsam
mit Keramik und Porzellan
entsorgt werden**

Wiedergewinnung von feuerfestem Glas

Feuerfestes Glas kann nicht wiedergewonnen werden! Bruchglas und nicht wiederverwendbares, hitzebeständiges Glas muss als Restmüll entsorgt werden.

Entsorgung des Verpackungsmaterials

Die Produktverpackung soll vorschriftsmässig (länderspezifisch) entsorgt werden.

7. Garantie

Warnung! Verwenden Sie ausschließlich vom Hersteller empfohlene Ersatzteile.

Warnung! Unbefugte Modifikationen am Gerät ohne schriftliche Genehmigung des Herstellers sind verboten.

Ausführliche Information über Garantieregelungen entnehmen Sie bitte der beiliegenden Garantiekarte oder unserer Internetseite www.nordpeis.de

Garantie nur mittels datiertem Zahlungsbeleg gültig. Die **CE Plakette** ist am Wärmeschutzblech hinten am Einsatz angebracht.

8. Tipps zur Befeuerung

Zum Anfeuern verwendet man am Besten Anzündwürfel und Schnittholz. Zeitungspapier macht viel Asche und außerdem ist Druckerschwärze schädlich für die Umwelt. Auch Flugblätter, Zeitschriften und alte Milchkartons sollen nicht im Kamin verbrannt werden. Beim Befeuern ist eine gute Luftzufuhr wichtig.

Achtung: Verwenden Sie nie flüssige Brennstoffe wie Petroleum, Paraffin oder Spiritus zum Befeuern. Sie können sich verletzen und Ihrem Gerät schaden.

Achtung! Um Verletzungen zu vermeiden, beachten Sie bitte, dass die Oberflächen während des Betriebs heiß werden und besondere Vorsicht geboten ist, um Verbrennungen zu vermeiden. Achten Sie besonders auf Kinder.

Es ist wichtig, immer reines, trockenes Holz zu verwenden; maximaler Feuchtigkeitsgehalt 20%; minimaler Feuchtigkeitsgehalt 16%.

Feuchtes Holz braucht viel Luft - also extra Energie und Wärme - zur Verbrennung; der Wärmeeffekt ist stark verringert; es verrußt den Schornstein und es kann sogar zum Schornsteinbrand kommen.

Schließen Sie bei einem Schornsteinbrand die Tür sowie die Luftzufuhr für Kaminöfen bzw. Einsatz. Rufen Sie die Feuerwehr. Nach einem Schornsteinbrand muss der Schornstein in jedem Fall von einem zugelassenen Schornsteinfeger inspiziert werden, bevor das Produkt wieder verwendet werden darf.

Aufbewahrung des Holzes

Um trockenes Holz zu garantieren, soll der Baum im Winter gefällt werden und im Sommer zum Trocknen geschnitten, unter einem Dach, bei guter Ventilation aufbewahrt werden. Das Holz soll nicht mit einer Plastikplane abgedeckt sein, die bis zum Boden reicht, da dies wie eine Isolierung wirkt und das Holz nicht trocknen läßt. Lagern Sie immer ein paar Tage vor der Benutzung kleinere Mengen von Holz drinnen, damit die Feuchtigkeit an der Oberfläche des Holzes verdunsten kann.

Befeuern

Wenn zu wenig Verbrennungsluft zugeführt wird, kann das Glas verrußen. Deshalb ist es wichtig, gleich nach dem Beladen Luft zuzuführen; das schafft kräftige Flammen in der Brennkammer und es verbrennen auch die Gase.

Warnung!

Beim Betrieb muss stets eine ausreichende Verbren-

nungsluftmenge sichergestellt werden. Wenn das Gerät über ein Zuluftkit an eine externe Zuluft angeschlossen ist, erfüllt dieser die Vorgabe. Andernfalls müssen Lüftungsöffnungen geöffnet oder ein Fenster geöffnet bzw. angekippt werden.

Beachten Sie, daß eine zu hohe Luftzufuhr bei geschlossener Feuerraumtür Ihr Gerät auf extreme Temperaturen aufheizen kann und ein unkontrollierbares Feuer hervorruft. Deshalb sollen Sie nie die Brennkammer ganz mit Holz anfüllen.

Achtung!
Die Feuerraumtür muss immer geschlossen sein außer zum Anzünden, nachlegen oder Entfernen der Asche.

Das Feuer sollte mit einer geringen Holzmenge gleichmäßig brennen. Zu viele Holzstücke auf dem heißen Glutbett können eine unzureichende Verbrennungsluftzufuhr bewirken und die Gase werden unverbrannt abgegeben.. Daher ist die Luftzufuhr nach dem Hinzufügen von Holzstücken zwingend zu erhöhen.

Ihr Nordpeis-Gerät ist nur für Verbrennung von Schnittholz konstruiert und zugelassen. Überhitzen Sie niemals Ihr Gerät; es können irreparable Schäden verursacht werden, die von der Garantie nicht gedeckt werden.

Achtung: Es ist verboten, imprägniertes oder lackiertes Holz, Plastik, Furnier, Spanplatten, Milchkartons und jede Art von Abfall in Ihrem Gerät zu verbrennen. Diese Materialien entfachen bei der Verbrennung giftige, ätzende Gase wie Dioxin, die Ihnen, der Umwelt und Ihrem Gerät schaden.

Überhitzen Sie niemals Ihr Gerät; es können irreparable Schäden verursacht werden, die von der Garantie nicht gedeckt werden.

9. Grundsätzliche Anforderungen

Für die Installation der gesamten Feuerungsanlage sind alle örtlichen Gesetze, Baubestimmungen und Verordnungen zu beachten.

Insbesondere sind die folgenden Normen und Gesetze einzuhalten:

- 1) TR.OL : Technische Regeln für das Ofen und Luftheizungsbauhandwerk
- 2) DIN 18896: Feuerstätten für feste Brennstoffe - Technische Regeln für die Installation
- 3) FeuVO: Feuerungsverordnung der einzelnen Bundesländer
- 4) LBO: Landesbauordnung der einzelnen Bundesländer
- 5) EnEV: Energieeinsparverordnung
- 6) 1. BImSchV : 1. Bundesimmissionsschutzverordnung: Verordnung über kleine und mittlere Feuerungsanlagen

Verbrennungsluft

Wenn Kamineinsätze raumluftabhängige Feuerstätten sind, die Ihre Verbrennungsluft aus dem Aufstellraum entnehmen, muss der Betreiber für ausreichende Verbrennungsluft sorgen. Bei abgedichteten Fenstern und Türen (z. B. in Verbindung mit Energiesparmaßnahmen) kann es sein, dass die Frischluftzufuhr nicht mehr gewährleistet ist, wodurch das Zugverhalten des Kamineinsatzes beeinträchtigt werden kann. Dies kann Ihr Wohlbefinden und unter Umständen Ihre Sicherheit beeinträchtigen. Ggf. muss für eine zusätzliche Frischluftzufuhr, z. B. durch den Einbau einer Luftklappe in der Nähe des Kamineinsatzes oder Verlegung einer Verbrennungsluftleitung nach außen oder in einen gut belüfteten Raum (ausgenommen Heizungskeller), gesorgt werden. Insbesondere muss sichergestellt bleiben, dass Verbrennungsluftleitungen während des Betriebes der Feuerstätte offen sind. Dunstabzugshauben, die zusammen mit Feuerstätten im selben Raum oder Raumluftverbund installiert sind, können die Funktion des Ofens negativ beeinträchtigen (bis hin zum Rauchaustritt in den Wohnraum, trotz geschlossener Feuerraumtür) und dürfen somit keinesfalls gleichzeitig mit dem Ofen betrieben werden.

Verbrennungsluftleitungen

Für die brandschutztechnischen Anforderungen an die Verbrennungsluftleitungen sind die Vorschriften der jeweiligen Landesbauordnung maßgebend. Verbrennungsluftleitungen in Gebäuden mit mehr als 2 Vollgeschossen und Verbrennungsluftleitungen, die Brandwände überbrücken, sind so herzustellen, daß Feuer und Rauch nicht in andere Geschosse oder Brandabschnitte übertragen werden können.

Absperrung für die Verbrennungsluftleitung

Die Verbrennungsluftleitung muß unmittelbar an der Feuerstätte eine Absperrvorrichtung haben, die Stellung des Absperrventils muß erkennbar sein. Befinden sich andere Feuerstätten in den Aufstellräumen oder in Räumen, die mit Aufstellräumen in Verbindung stehen, müssen besondere Sicherheitseinrichtungen die vollständige Offenstellung der Absperrvorrichtung sicherstellen, solange die Absperrvorrichtung nach Abschnitt B oder die Feuerraumöffnung durch Feuerraumtüren, Jalousien oder dergleichen Bauteile nicht vollständig geschlossen ist.

Die Feuerstätten dürfen nicht aufgestellt werden:

- in Treppenträumen, außer in Wohngebäuden mit nicht mehr als zwei Wohnungen,
- in allgemein zugänglichen Fluren oder
- in Räumen, in denen leicht entzündliche oder explosionsfähige Stoffe oder Gemische in solcher Menge verarbeitet, gelagert oder hergestellt werden, daß durch die Entzündung oder Explosion Gefahren entstehen.

Der Betrieb von der Feuerstätte wird nicht gefährdet, wenn

- die Anlagen nur Luft innerhalb eines Raumes umwälzen,
- die Anlagen Sicherheitseinrichtungen haben, die Unterdruck im Aufstellraum selbsttätig und zuverlässig verhindern oder
- wenn kein größerer Unterdruck als 4 Pa durch raumluftabsaugende Ventilatoren (Lüftungsanlagen, Dunstabzugshauben etc.) im Aufstellraum der Feuerstätte entstehen kann.

Betrieb mehrerer Feuerstätten

Beim Betrieb mehrerer Feuerstätten in einem Aufstellraum oder in einem Luftverbund ist für ausreichend Verbrennungsluftzufuhr zu sorgen.

Anforderungen im Hinblick auf den Schutz des Gebäudes

Von der Feuerraumöffnung bzw. - sofern fest eingebaut

- von der raumseitigen Vorderkante des Feuerbocks nach vorn und nach den Seiten gemessen, müssen Fußböden aus brennbaren Baustoffen bis zu folgenden Abständen durch einen ausreichenden dicken Belag aus nichtbrennbaren Baustoffen geschützt, sein:
- nach vorn entsprechend der Höhe des Feuerraumbodens bzw. des Feuerbocks über dem Fußboden zuzüglich 30 cm, jedoch mindestens 50 cm,
- nach den Seiten entsprechend der Höhe des Feuerraumbodens bzw. des Feuerbocks über dem Fußboden zuzüglich 20 cm, jedoch mindestens 30 cm.

Bauteile aus brennbaren Baustoffen oder brennbaren Bestandteilen und Einbaumöbeln außerhalb des Strahlungsbereiches der Feuerstätte.

Von den Außenflächen der Verkleidung der Feuerstätte müssen mindestens 5 cm Abstand zu Bauteilen aus brennbaren Baustoffen oder brennbaren Bestandteilen und zu Einbaumöbeln eingehalten werden. Der Zwischenraum muß der Luftströmung so offen stehen, daß Wärmestau nicht entstehen kann. Bauteile, die nur kleine Flächen der Verkleidung der Feuerstätte verdecken wie Fußböden, stumpf angestoßene Wandverkleidungen und Dämmschichten auf Decken und Wänden, dürfen ohne Abstand an die Verkleidung herangeführt werden. Breitere streifenförmige Bauteile aus brennbaren Baustoffen wie Zierbalken sind vor der Verkleidung der Feuerstätte im Abstand von 1 cm zulässig, wenn die Bauteile nicht Bestandteil des Gebäudes sind und die Zwischenräume der Luftströmung so offen stehen, daß Wärmestau nicht entstehen kann.

Die Feuerstätten sind so aufzustellen, daß sich seitlich der Austrittsstellen für die Warmluft innerhalb eines Abstandes von 50 cm bis zu einer Höhe von 50 cm über den Austrittsstellen keine Bauteile mit brennbaren Baustoffen, keine derartigen Verkleidungen und keine Einbaumöbel befinden.

Tragende Bauteile aus Beton oder Stahlbeton

Die Feuerstätten sind so aufzustellen, daß sich seitlich der Austrittsstellen für die Warmluft innerhalb eines Abstandes von 50 cm bis zu einer Höhe von 50 cm über den Austrittsstellen keine tragenden Bauteile aus Beton oder Stahlbeton befinden.

Verbindungsstück

Der Stutzen für das Verbindungsstück befindet sich in der Decke des Heizeinsatzes. Der Anschluß an den Schornstein erfolgt mit einem 90°- oder 45°-Bogen, wobei der 45°-Anschluß wegen des geringeren Strömungswiderstandes zu bevorzugen ist. Der Anschluß an den Schornstein sollte mit einem eingemauerten Wandfutter erfolgen.

Mehrfachbelegung von Schornsteinen

Bei Kamineinsätzen mit selbstschließenden Feuerraumtüren ist ein Anschluss an einen bereits mit anderen Öfen und Herden belegten Schornstein möglich, sofern die Schornsteinbemessung gem. DIN EN 13384-1 bzw. DIN EN 13384-2, dem nicht widerspricht.

Kamineinsätze mit selbstschließenden Feuerraumtüren müssen – außer beim Anzünden, beim Nachfüllen von Brennstoff und der Entaschung – unbedingt mit geschlossenem Feuerraum betrieben werden, da es sonst zur Gefährdung anderer, ebenfalls an den Schornstein angeschlossener Feuerstätten und zu einem Austritt von Heizgasen kommen kann.

Kamineinsätze ohne selbstschließende Sichtfenstertüren müssen an einen eigenen Schornstein angeschlossen werden. Für die Schornsteinberechnung ist DIN EN 13384-1 bzw. DIN EN 13384-2 anzuwenden. Der Kamineinsatz Q-34AL ist eine Zeitbrand-Feuerstätte.

Anheizen

Es ist unvermeidlich, dass beim ersten Anheizen durch Austrocknen von Schutzfarbe eine Geruchsbelästigung entsteht, die nach kurzer Betriebsdauer beendet ist. Während des Anheizens sollte der Aufstellraum gut belüftet werden. Ein schnelles Durchlaufen der Anheizphase ist wichtig, da bei Bedienungsfehlern höhere Emissionswerte auftreten können. Sobald das Anzündmaterial gut angebrannt ist, wird weiterer Brennstoff aufgelegt. Verwenden Sie zum Anzünden nie Spiritus, Benzin oder andere brennbare Flüssigkeiten. Das Anfeuern sollte immer mit etwas Papier, Kleinholz und in kleinerer Menge Brennstoff erfolgen. In der Anheizphase führen Sie dem Ofen sowohl Primär- als auch Sekundärluft zu. Anschließend wird die Primärluft geschlossen und der Abbrand über die Sekundärluft gesteuert. Lassen Sie den Ofen während dieser Anbrennphase nicht unbeaufsichtigt.

Zulässige Brennstoffe

Zulässiger Brennstoff ist Scheitholz mit einer Länge von 50 cm und einem Durchmesser von 6-10 cm.

Es darf nur lufttrockenes Scheitholz verwendet werden. Die Verfeuerung von Abfällen und insbesondere Kunststoff ist laut

Bundesimmissionsschutzgesetz verboten.

Darüber hinaus schadet dies der Feuerstätte und dem Schornstein. Lufttrockenes Scheitholz mit maximal 20 % Wasser wird durch eine mindestens einjährige (Weichholz) bzw. zweijährige Trockenzeit (Hartholz) erreicht. Holz ist kein Dauerbrand-Brennstoff, so dass ein Durchheizen der Feuerstätte mit Holz über Nacht nicht möglich ist.

Heizen in der Übergangszeit

In der Übergangszeit, d. h. bei höheren Außentemperaturen, kann es bei plötzlichem Temperaturanstieg zu Störungen des Schornsteinzuges kommen, so daß die Heizgase nicht vollständig abgezogen werden. Die Feuerstätte ist dann mit geringeren Brennstoffmengen zu befüllen und bei größerer Stellung des Primärluftschiebers/-reglers so zu betreiben, daß der vorhandene Brennstoff schneller (mit Flammentwicklung) abbrennt und dadurch der Schornsteinzug stabilisiert wird. Zur Vermeidung von Widerständen im Glutbett sollte die Asche öfter vorsichtig abgeschürt werden.

Reinigen der Feuerstätte

Die Feuerstätten müssen so beschaffen und aufgestellt sein, daß Raumluftleitungen leicht gereinigt werden können, die Abstandsflächen zu Decken, Wänden und Einbaumöbeln leicht eingesehen und freigehalten werden können und die Reinigung der Verbindungsstücke und Schornsteine nicht erschwert wird. Der Kamineinsatz, Rauchgaswege und Rauchrohre sollten jährlich – evtl. auch öfter, z. B. nach der Reinigung des Schornsteines – nach Ablagerungen untersucht und ggf. gereinigt werden. Der Schornstein muss ebenfalls regelmäßig durch den Schornsteinfeger gereinigt werden. Über die notwendigen Intervalle gibt Ihr zuständiger Schornsteinfegermeister Auskunft. Der Kamineinsatz sollte jährlich durch einen Fachmann überprüft werden.

Ersatzteile

Es dürfen nur Ersatzteile verwendet werden, die vom Hersteller ausdrücklich zugelassen bzw. angeboten werden. Bitte wenden Sie sich bei Bedarf an Ihren Fachhändler. Die Feuerstätte darf nicht verändert werden!

Verhalten bei Schornsteinbrand

Wird falscher oder zu feuchter Brennstoff verwendet, kann es aufgrund von Ablagerungen im Schornstein zu einem Schornsteinbrand kommen. Verschließen Sie sofort alle Luftöffnungen am Ofen und informieren Sie die Feuerwehr. Nach dem Ausbrennen des Schornsteines diesen vom Fachmann auf Risse bzw. Undichtigkeiten überprüfen lassen.

Hinweise bei Verbrennungsproblemen

Fehler	Erläuterung	Lösung
Kein Zug	Der Schornstein ist blockiert.	Kontaktieren Sie einen Schornsteinfeger/Händler für weitere Informationen oder reinigen Sie Rauchgasrohr, Rauchumlenkblech und Brennkammer.
	Rauchgasrohr oder Rauchumlenkblech sind verrußt.	
	Das Rauchumlenkblech ist nicht korrekt positioniert.	Überprüfen Sie die Rauchumlenkblechmontage, siehe Montageanleitung.
Der Einsatz raucht beim Befeuern und während der Verbrennung.	Da kein Zug vorhanden ist, herrscht ein Abwärtszug im Raum. Das Haus ist zu luftdicht.	Entzünden Sie das Feuer bei geöffnetem Fenster. Wenn dies hilft, müssen mehr/größere Abzüge im Raum installiert werden.
	Es besteht ein Abwärtszug im Raum, der von einem Abzug und/oder einem zentralen Lüftungssystem verursacht wird. Dadurch wird dem Raum zu viel Luft entzogen.	Schalten Sie den Abzug aus/regulieren Sie ihn und/oder die Lüftung. Wenn dies hilft, müssen mehr Abzüge im Raum installiert werden.
	Die Rauchgasrohre von zwei Kaminen/Kaminöfen sind auf gleicher Höhe an denselben Schornstein angeschlossen.	Ein Rauchgasrohr muss neu positioniert werden. Der Höhenunterschied zwischen den beiden Rauchgasrohren muss mindestens 30 cm betragen.
	Das Rauchgasrohr ist fallend vom Rauchgassammler zum Schornstein positioniert.	Das Rauchgasrohr muss so positioniert werden, dass zwischen Rauchgassammler und Schornstein eine Neigung von mind. 10° besteht. Installieren Sie nach Möglichkeit ein Rauchabzugsgerät*.
	Das Rauchgasrohr reicht zu weit in den Schornstein.	Das Rauchgasrohr muss erneut angeschlossen werden. Es darf nicht so tief in den Schornstein reichen und muss 5 mm vor der inneren Schornsteinwand enden. Installieren Sie nach Möglichkeit ein Rauchabzugsgerät*.
	Die Rußklappe im Unter- oder Dachgeschoss ist offen und erzeugt einen falschen Zug.	Die Rußklappen müssen stets geschlossen sein. Klappen, die nicht dicht oder defekt sind, müssen ausgetauscht werden.
	Nicht verwendete Dämpfer/obere Abzüge oder Kamin Türen sind offen und erzeugen einen falschen Zug.	Schließen Sie die nicht verwendeten Dämpfer, Türen und oberen Abzüge.
	Im Schornstein liegt nach dem Entfernen eines Kaminofens eine Öffnung vor und erzeugt einen falschen Zug.	Öffnungen müssen komplett zugemauert und somit abgedichtet werden.
	Das Mauerwerk im Schornstein ist defekt, d.h. es liegt keine Luftdichtheit um den Rauchgasrohreingang vor und/oder die Abtrennung im Schornstein ist defekt und erzeugt einen falschen Zug.	Abdichtung und Putz sind rissig und Bereiche sind nicht dicht.
	Der Schornsteinquerschnitt ist zu groß und erzeugt keinen oder einen zu geringen Zug.	Der Schornstein ist zu reparieren. Installieren Sie nach Möglichkeit ein Rauchabzugsgerät*.
	Der Schornsteinquerschnitt ist zu klein und der Rauch kann nicht komplett aus dem Schornstein entweichen.	Wechseln Sie zu einem kleineren Kamin oder errichten Sie einen neuen Schornstein mit einem größeren Querschnitt. Installieren Sie nach Möglichkeit ein Rauchabzugsgerät*.
	Der Schornstein ist zu niedrig und weist dementsprechend einen geringen Zug auf.	Verlängern Sie den Schornstein in der Höhe und/oder installieren Sie einen Schornsteinaufsatz/ein Rauchabzugsgerät*.
Bei Wind gelangt Rauch über den Kamin ins Innere.	Der Schornstein ist im Verhältnis zur Umgebung, Gebäuden, Bäumen usw. zu niedrig.	Verlängern Sie den Schornstein in der Höhe und/oder installieren Sie einen Schornsteinaufsatz/ein Rauchabzugsgerät*.
	Aufgrund des zu flachen Dachs entstehen um den Schornstein Turbulenzen.	Verlängern Sie den Schornstein in der Höhe und/oder installieren Sie einen Schornsteinaufsatz/ein Rauchabzugsgerät*.
Der Kamin heizt nicht ausreichend.	Aufgrund einer Undichtigkeit unter der unteren Einsatzgrenze oder eines zu starken Schornsteinzugs wird der Verbrennung im Kamin zu viel Sauerstoff zugeführt. Die Verbrennung lässt sich schwer regeln und das Holz verbrennt zu schnell.	Jede mögliche Undichtigkeit ist abzudichten. Ein Zugregler oder sofern möglich ein Dämpfer können den Schornsteinzug reduzieren. Hinweis! Eine Undichtigkeit von 5 cm ² reicht aus, dass 30% der erhitzten Luft verschwinden.
Zu viel Zug	Die Position des Rauchgassammlers ist nicht korrekt.	Überprüfen Sie die Rauchgassammlerposition, siehe Montageanleitung.
	Bei Verwendung von ofengetrocknetem Holz ist eine geringere Luftzufuhr als bei herkömmlichem Holz erforderlich.	Regeln Sie die Luftzufuhr herunter.
	Die Dichtungen um die Tür sind verschlissen und flach	Ersetzen Sie die Dichtungen, kontaktieren Sie den Händler.
	Der Schornstein ist zu groß.	Kontaktieren Sie für weitere Einzelheiten Ihren Schornsteinfeger oder anderes Fachpersonal.
Das Glas ist verrußt.	Das Holz ist zu feucht.	Verwenden Sie nur trockenes Holz mit einem max. Feuchtigkeitsgehalt von 20%.
	Der Luftregler ist zu stark geschlossen.	Öffnen Sie den Luftregler, um der Verbrennung Luft zuzuführen. Sind die neuen Holzscheite eingelegt, müssen alle Luftregler vollständig geöffnet bzw. die Tür ein wenig geöffnet werden, bis das Holz ausreichend entflammt ist.
Weißes Glas	Schlechte Verbrennung (zu niedrige Temperatur).	Befolgen Sie für eine korrekte Verbrennung die Richtlinien dieses Benutzerhandbuchs.
	Falsches Verbrennungsmaterial (z.B.: lackiertes oder imprägniertes Holz, Schichtstoffplatten aus Kunststoff, Sperrholz usw.).	Verwenden Sie ausschließlich sauberes und trockenes Holz.

Beim Öffnen der Tür tritt Rauch aus.	Eine Druckabflachung in der Brennkammer tritt auf.	Öffnen Sie den Luftregler für ca. 1 min, bevor Sie die Tür öffnen. Öffnen Sie die Tür nicht zu schnell.
	Die Tür wird geöffnet, obwohl noch Flammen in der Brennkammer zu sehen sind.	Öffnen Sie die Tür vorsichtig und/oder nur bei heißer Glut (keine Flamme mehr sichtbar)
Weißer Rauch	Die Verbrennungstemperatur ist zu niedrig.	Erhöhen Sie die Luftzufuhr.
	Das Holz ist feucht und enthält Wasserdampf.	Verwenden Sie ausschließlich sauberes und trockenes Holz.
Schwarzer oder grau-schwarzer Rauch	Die Verbrennung ist unzureichend.	Erhöhen Sie die Luftzufuhr.

CONSIGNES DE SÉCURITÉ IMPORTANTES:

1. Veuillez suivre les instructions d'utilisation du manuel lorsque vous raccordez votre poêle/foyer à la cheminée/au conduit. Si le raccordement se fait différemment des instructions, veuillez tenir compte du rayonnement thermique du conduit de fumée par rapport aux matériaux environnants.
2. Avant toute utilisation, veuillez lire attentivement le mode d'emploi et suivre les instructions.
3. Les ouvertures de convection intégrées ou désignées ne doivent jamais être totalement ou partiellement obstruées. Cela peut conduire à une surchauffe, ce qui peut à son tour provoquer un incendie dans la maison ou des dommages graves au produit.
4. Utiliser uniquement des allume-feux prévus à cet effet. **Ne jamais utiliser d'essence, de diesel ou d'autres liquides pour démarrer le feu. Cela peut provoquer des explosions !**
5. N'utilisez jamais d'autres combustibles que le bois naturel sec, sous forme de bûches. Les briquettes, la tourbe, le coke, le charbon et les déchets des matériaux de construction développent des températures et des émissions beaucoup plus élevées que le bois naturel. Étant donné que votre produit a été conçu pour être utilisé uniquement avec du bois naturel, d'autres carburants peuvent endommager le produit, la cheminée et les constructions environnantes.
6. En cas de dommages de la vitre ou du joint d'étanchéité de la porte, toute utilisation du produit doit être interrompue jusqu'à ce que le dommage soit réparé.
7. Les produits raccordés avec un conduit double flux ne doivent jamais fonctionner avec une porte ouverte ou entrouverte autre que le rechargement du bois ou brièvement pendant le processus d'allumage.

Le non-respect de ces précautions entraînera la perte de votre garantie et exposera les personnes et les biens à un danger.

Conseil : Même si cela n'est pas exigé dans votre pays, il est toujours conseillé de s'adresser à un installateur de poêle/de foyer agréé pour le montage, ou au moins pour l'inspection finale avant utilisation.

1. Avant d'assembler le foyer	34
Le tirage de cheminée	35
Système de conduits de fumée commun	35
L'apport d'air	35
Plaque de sol	35
2. Informations techniques	35
3. Distance à matières combustibles	36
4. Assemblage	36
Déchargement de l'insert de la palette	36
Contrôle des fonctions	36
Poulie pour écran thermique	36
Porte à fermeture automatique	37
Nettoyage de la vitre	37
Power stone (accessoire)	37
Buse et raccordement	37
Peinture de l'habillage	37
5. Allumer le feu pour la première fois	37
6. Entretien	38
Nettoyage et inspection	38
Cendres	38
Thermotte™	38
Porte et verre	38
7. Garantie	39
8. Conseils pour allumer un feu	39
Conseils en cas de problèmes de combustion	41

1. Avant d'assembler le foyer

Tous nos foyers sont évalués selon les dernières exigences européennes ainsi que les normes norvégiennes NS 3058 et NS 3059, qui inclut des essais de particules. Plusieurs pays européens ont cependant des règles individuelles d'installation des foyers, et des cheminées.

Vous êtes un client totalement responsable de l'exécution de ces règles locales concernant l'installation dans votre région / pays. Nordpeis n'est pas responsable quant à l'installation"

Vous devez vérifier la conformité des règlements locaux concernant (*S'il vous plaît noter que cette liste n'est pas exhaustive*):

- la distance du foyer aux matériaux inflammables
- des matériels / exigences d'isolation entre le foyer et le mur d'adossement
- les dimensions des plaques de sol devant le foyer si exigé
- la connexion avec le conduit de fumée et la sortie des fumées entre le poêle et la cheminée
- des exigences d'isolation si le conduit de fumée traverse un mur inflammable.

Le tirage de cheminée

Comparés avec d'anciens modèles, les foyers à combustion propre d'aujourd'hui ont plus d'exigence sur le conduit d'évacuation des fumées. Même le meilleur foyer ne fonctionnera pas correctement si le conduit n'a pas les dimensions justes ou n'est pas en bon état de fonctionnement. Le tirage est principalement contrôlé par la température des gaz, température extérieure, l'apport d'air, la hauteur et la section intérieur du conduit. Le diamètre ne doit jamais être inférieur à celui de la sortie du foyer. À la valeur nominale, le tirage devrait avoir une pression de 14 à 25 Pascals.

Le tirage augmente quand:

- La cheminée devient plus chaude que l'air extérieur
- La longueur active de la cheminée augmente (au-dessus du foyer)
- Il y a un bon apport d'air à la combustion.

Il peut être difficile d'obtenir les conditions justes de tirage dans le cas où la cheminée serait trop haute ou large, car le foyer ne chauffera pas assez bien. N'hésitez pas à contacter un professionnel afin de réaliser un contrôle du tirage de votre conduit. Grâce à un outillage adapté, il pourra réaliser une mesure précise.

Système de conduits de fumée commun

L'appareil peut être raccordé au système de conduits de fumée commun

Avertissement !

Si l'appareil est raccordé au système de conduits de fumée commun, le système de porte à fermeture automatique doit fonctionner. Voir le paragraphe 4. Assemblage - Porte à fermeture automatique.

L'apport d'air (=mm AIR)

Un ensemble de dispositifs destinés à assurer le renouvellement de l'air est disponible en accessoire et assurera que des systèmes de ventilation, les ventilateurs de la cuisine et d'autres facteurs qui peuvent créer une dépression dans la pièce du poêle, affectent moins de l'apport d'air de combustion pour le foyer. L'apport d'air insuffisant peut causer une sous-pression et entraver le bon fonctionnement du foyer ainsi que l'efficacité de la combustion et être la base des problèmes tels que: Le foyer et la vitre s'encrassent, le bois ne prend pas feu ou s'allume mal.

Avertissement !

Ne pas obstruer les prises d'air comburant

Avertissement !

Des hottes aspirantes, fonctionnant dans la même pièce ou le même espace que l'appareil peuvent engendrer des problèmes.

Plaque de sol

Une plaque de sol ignifugé doit être mis devant la cheminée si le sol est d'une matière combustible. La dimension de la plaque de sol doit être conforme aux règles en vigueur dans le pays.

Pour votre sécurité, observez les instructions de montage. Toutes les distances de sécurité sont des distances minimales. L'installation du foyer doit observer les règles et les règlements du pays où installé.

Nordpeis AS n'est pas responsable du montage défectueux d'un foyer.

Nordpeis se réserve le droit de modifier sans préavis les caractéristiques techniques et dimensionnelles de ses produits.

2. Informations Techniques

Les foyers de Nordpeis ont la combustion secondaire et sont non polluants. La combustion se produit en deux phases: d'abord le bois brûle, et puis les gaz de fumées sont allumés par l'air chaud. Cela signifie que les émissions de particules de suie et de gaz non brûlés (par exemple CO) sont minimales et protègent ainsi mieux l'environnement. Les foyers à combustion propre utilisent l'énergie du bois de manière plus efficace. De là, avec moins de bois le même effet de chaleur est réalisé. Alimentez le feu uniquement avec du bois propre et sec.

Nous recommandons le bois dur bien séché avec une teneur maximale en humidité de 20%.

Technical TABLE (see instr.manuals Q-34F)

Insert	Q-34AL
Matériel	Acier
Traitement de surface:	Vernis résistant à la chaleur
Poids de l'appareil (kg)	145
Alimentation d'air	arrivée d'air avec trappe de réglage et position démarrage
Système de combustion	combustion secondaire (système combustion propre)
Consommation d'air (m ³ /h)	25 - 35
Taille de bûche (cm)	50
Sortie des conduits	dessus et arrière
Diamètre des conduits (Ø)	Extérieur 150
	* d'autres versions existent en raison des exigences nationales
Température des fumées en sortie de buse (°C)	328
Débit massique des fumées [g/s]	6,0

Pression recommandée en sortie de buse (Pa)	>12
Données du test EN 13229:2001 / A2:2004	
Air entrant sous le foyer (cm ²)	600
Air sortant par-dessus le foyer (cm ²)	600
La distance minimale de la sortie d'air de convection au plafond (cm)	750
Puissance nominale (kW)	7,0
Rendement (%)	81
CO @ 13% O ₂ (%)	0,07
Température des fumées (°C)	273
Pression (Pa)	min. 12
Carburant recommandé:	Bois bûche
Taille de bûches recommandée (cm)	50
Charge de bois (kg)	1,54
Intervalle de recharge (minutes)	45
Ouverture de l'arrivée d'air à la puissance nominale (%)	35
Type de feu*	Intermittent*

Attention : Si les conditions d'aération ne sont PAS respectées, la puissance de la circulation d'air chaud sera considérablement réduite et cela peut engendrer une surchauffe. Au pire, cela peut occasionner un incendie.

3. Distance à matières combustibles

Permet de s'assurer que les distances de sécurité sont respectées (FIG. 1).

Pour raccorder le conduit de fumée métallique vers le haut, nous vous renvoyons aux indications d'installation du produit. Respectez les distances de sécurité exigées pour le conduit de fumée métallique.

Important ! Lors de l'installation du foyer sur un sol en matière inflammable, TOUTE la surface du sol qui se trouve à l'intérieur de l'habillage doit être recouverte d'une plaque d'acier d'une épaisseur minimale de 0,7 mm. Le revêtement de sol inflammable doit être retiré sous ladite plaque.

Le foyer se dilate pendant utilisation, c'est pourquoi il ne doit pas s'appuyer sur l'habillage. Ni l'habillage s'appuyer sur le foyer. L'espace recommandé au-dessus du foyer est de 3 millimètres. Le foyer ne doit pas être en contact avec l'habillage sur aucun de ses cotés. Monter préalablement à sec l'habillage et le foyer, pour trouver les dimensions exactes, avant de perforez la cheminée pour le raccordement de conduit de fumée.

4. Assemblage

Déchargement de l'insert de la palette.

Avant de déposer l'insert de la palette, retirer les accessoires placés dans la chambre à combustion. Pour accéder à la chambre à combustion, procédez comme suit :

1. Desserrer la sécurité prévue pour le transport du contrepoids et desserrer la vis qui maintient la sécurité de transport sur le produit. Repousser la sécurité de transport du contrepoids FIG 3a.
2. S'assurer que les deux câbles sont en place avant d'ouvrir la porte FIG 3B
3. Retirer tous les accessoires non fixés de la chambre de combustion. Utiliser la liste de référence pour s'assurer que toutes les pièces sont incluses. Avant de retirer le produit de la palette, fixer le contre-poids à la sécurité prévue pour le transport.

Contrôle du fonctionnement

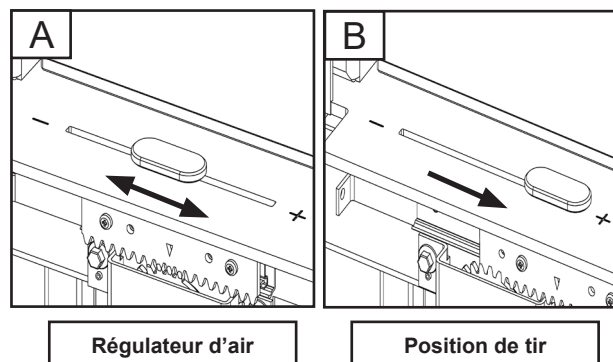
Lorsque l'insert est en position verticale, et avant de monter l'habillage, vérifier que toutes les commandes semblent fonctionner de manière satisfaisante.

1. Régler les pieds. S'assurer que l'insert est bien de niveau.
2. Desserrer la sécurité de transport. S'assurer que les câbles qui retiennent la porte sont en place.
3. S'assurer que la porte peut être ouverte et fermée correctement.

Attention ! Les poulies de chaque côté de la porte sont revêtues d'une graisse spécifique résistant à la chaleur. Si une nouvelle graisse est nécessaire, contacter l'un de nos revendeurs pour s'assurer que le bon type de graisse est utilisé.

Poulies d'écrans thermiques FIG. 8

Si l'insert est relié au conduit de fumée sur le côté, fixer le petit écran thermique autour de la poulie plus proche du conduit de fumée.



Commande d'air primaire	Position d'allumage
Position gauche = fermé Position droite = ouvert	Complètement à droite

Porte à fermeture automatique FIG 4

Pour assurer la fermeture automatique de la porte, procéder comme suit :
Desserrez les vis et retirez les deux poids dans la poignée. Placez la pièce en tôle fournie dans le contre-poids et serrez les vis. Vérifiez le bon fonctionnement. Veuillez noter que lors d'une flambée, l'effet d'auto-fermeture augmentera.

Nettoyage de la vitre FIG 5A-B

S'il s'avère nécessaire de nettoyer la vitre, retirer les deux petites poignées au-dessus de la porte pour la maintenir en place. Tirer la poignée de verrouillage sur le côté gauche de la porte et ouvrir la porte. Après le nettoyage de la vitre, verrouiller d'abord la poignée sur le côté gauche de la porte avant de pousser les deux petites poignées en place.

Attention ! Soyez prudent lors de l'ouverture de la porte latéralement. Certains habillages comportent des pièces en béton marbré/ciré et des grilles très proches de la porte. Autrement dit, la porte et l'habillage peuvent subir des dommages en cas d'utilisation imprudente.

Lorsque vous ouvrez la porte sur le côté pour nettoyer les vitres de porte, veillez à ne pas appliquer de pression supplémentaire sur les charnières.

Écrans thermiques, à l'arrière et autour de la buse.

L'assemblage des écrans thermiques est indiqué FIG 6-7. Pour utiliser le raccordement à l'arrière ou sur le côté, retirer la découpe dans l'écran thermique. Pour maintenir l'écran thermique de la buse en place, pousser les découpes supérieures et inférieures vers le conduit de fumée.

Thermotte, assemblage FIG 11-17

Ouvrir la porte (suivre les instructions concernant le nettoyage de la vitre). Placez les plaques en Thermotte comme le montrent les illustrations.

Montage de la powerstone:

Powerstone est un accessoire, voir la notice d'instruction séparée pour le montage.

Buse et raccordement

Attention ! Nos inserts sont préparés pour le raccordement du conduit de fumée sur l'extérieur de la buse Ø150. La buse peut être ajustée latéralement ou par rotation FIG 4B.

Peinture de l'habillage

Avant tout masquage ou toute application éventuelle de peinture, il est recommandé d'utiliser l'insert plusieurs fois pour laisser le vernis durcir. Utilisez uniquement de la peinture à l'eau et du ruban de masquage adapté. Retirez délicatement le ruban afin de ne pas endommager le vernis.

5. Allumer le feu pour la première fois

Quand le foyer est assemblé et toutes les instructions ont été observées, le feu peut être allumé. Placez les bûches en bois soigneusement dans la chambre de combustion pour éviter d'endommager les plaques thermo isolants. L'humidité dans les plaques thermo isolants peut causer une combustion lente les premières fois que le foyer est utilisé, ce phénomène cesse quand l'humidité s'évapore. Il est recommandé de bien aérer lors du premier allumage, car le vernis du foyer libérera un peu de fumée et d'odeur, qui disparaîtra et n'est pas dangereuse.

! Fermez la porte de l'insert durant son utilisation Voir le manuel d'utilisation et d'entretien séparé.

Avertissement !

Certaines surfaces de l'insert peuvent devenir très chaudes en cours de fonctionnement et provoquer des brûlures. Veillez à prendre des précautions supplémentaires.

Allumer le feu

Buchettes d'allumage:
Petit diamètre, 3-5 cm
Longueur 25-30 cm
Quantité par allumage 2 kg

Placer la commande d'air primaire en mode allumage (B). Insérez de petits morceaux de bois sec, allumez-les et assurez-vous que le bois s'enflamme bien. Lorsque les flammes sont stables et que la cheminée est chaude, tirez sur la commande d'air primaire et réglez le feu normalement (A).

Avertissement !

Ne laissez jamais la commande d'air primaire en mode allumage pendant des périodes prolongées, car cela peut entraîner une surchauffe.

Quand il y a une couche rougeoyante de charbon, rajouter quelques buches. En insérant des nouvelles buches rappelez-vous de tirer la braise chaude en avant dans du foyer de sorte que le bois soit mis à feu de l'avant. La commande d'allumage doit être ouverte chaque fois que de nouvelles bûches sont insérées afin qu'elles s'embrasent. Le feu doit brûler avec les flammes vives.

Rechargement

Bois coupé (diamètre de 6 à 9 cm)
Longueur : 25 - 50 cm
Charge normale. 2,11 kg /h
(Charge max. : 3,88 kg/h)

L'utilisation du foyer avec une trop faible arrivée d'air (combustion lente) augmente la pollution aussi bien que le risque d'un feu dans la cheminée. Ne laissez jamais le foyer ou le conduit d'évacuation des fumées devenir surchauffés et rougeoyants.

Si ceci se produit, fermer la commande d'entrée d'air. Le réglage correct de la commande d'arrivée d'air nécessite une certaine expérience, selon la configuration de chaque maison.

IMPORTANT ! Rappelez-vous toujours d'ouvrir la commande d'allumage aussi bien que la commande d'apport d'air quand de nouvelles bûches en bois sont insérées dans la chambre de combustion. Avant de réduire le tirage laissez le feu prendre et les flammes être stables.

Quand le tirage dans la cheminée est bas et les commandes fermées, le gaz produit peut-être enflammé d'un seul coup. Cela peut causer des dommages au produit aussi bien que l'environnement proche (explosion).

6. Entretien

Nettoyage et inspection

Le foyer doit être inspecté complètement et nettoyé à fond au moins une fois par saison (Avec le ramonage). Assurez-vous que tous les joints sont serrés et sont correctement placés. Échangez toutes les joints qui sont usés ou déformés.

Après de longues périodes sans utilisation, l'appareil peut avoir besoin d'une alimentation en air supérieure à la normale. Ouvrez les sorties d'air ou laissez une fenêtre entrouverte tout en allumant le feu.

Toujours inspecter un foyer a froid.

Cendres

Les cendres doivent être éliminées à intervalle régulier (selon la fréquence d'utilisation). Les cendres peuvent contenir la braise chaude même plusieurs jours après que le feu paraisse éteint. Utilisez un conteneur non-inflammable pour éliminer les cendres. Il est recommandé de laisser une couche de cendres dans le fond afin de mieux isoler la chambre de combustion.

Manipulez les plaques thermo isolantes avec soin lorsque vous videz les cendres, particulièrement si vous utilisez une pelle à cendre.

Thermotte™

Les plaques d'isolation (Thermotte - FIG 9) sont considérées comme des pièces d'usure qui doivent être remplacées au bout de quelques années.

La date de remplacement dépend de l'utilisation qui est faite du produit. Nordpeis garantit ces pièces un an.

Une fois la garantie passée, vous pouvez acheter des pièces de rechange

- A. Déflecteur de fumée
- B. Plaque de fond
- C. Plaque avant
- D. Couvercle de cendrier
- E. Plaque latérale gauche
- F. Plaque latérale droite
- G. Plaque inférieure gauche
- H. Plaque inférieure droite

Consultez aussi les schémas des FIG 11 à FIG 17

Notez svp : Les bûches trop longues peuvent fendre les plaques, en raison de la tension créée par eux entre les plaques latérales.

Porte et verre

Il est nécessaire de nettoyer la suie sur le verre. Employez un produit spécifique pour vitres. (Attention! Faites attention, le détergent peut endommager le vernis). Si d'autres détergents sont utilisés ils peuvent endommager le verre. Le meilleur conseil pour nettoyer le verre est d'employer un tissu humide ou du papier que l'on aura préalablement trempé dans la suie de la chambre de combustion. Frottez autour de la suie sur le verre et finissez avec un morceau propre et humide de papier de cuisine. NB! Nettoyez seulement le verre quand le foyer est froid.

Vérifiez régulièrement que la transition entre le verre et la porte est complètement hermétique.

Périodiquement il peut être nécessaire de changer les joints dans la porte pour s'assurer que le foyer est hermétique et fonctionne de manière optimale. Ces joints Nordpeis peuvent être achetés chez votre revendeur. Seuls les joints Nordpeis permettent l'application de la garantie.

Il est important de bien fermer la porte. Si la porte est partiellement ouverte de manière répétée, les rails peuvent sortir de leur logement d'origine, rendant difficile la fermeture de la porte. Pour repositionner les rails, il suffit d'ouvrir la porte entièrement, puis de la refermer par un mouvement ferme et continu.

LE VERRE RÉFRACTAIRE NE PEUT PAS ÊTRE RECYCLÉ



Le verre Réfractaire devrait être traité comme des déchets résiduels, avec la poterie et la porcelaine

Recyclage du verre réfractaire

Le verre réfractaire ne peut pas être recyclé. Le vieux verre réfractaire, cassé ou autrement inutilisable, doit être jeté comme un déchet résiduel. Le verre réfractaire a une température de fusion plus haute et ne peut pas donc être recyclé avec le verre ordinaire. Dans le cas où il serait mélangé avec du verre ordinaire, il endommagerait la matière première et pourrait empêcher le recyclage de verre. C'est une contribution importante à l'environnement de s'assurer que le verre réfractaire n'est pas recyclé avec du verre ordinaire.

Recyclage de l'emballage

L'emballage accompagnant le produit doit être recyclé conformément aux réglementations nationales

7. Garantie

Avertissement !

Utilisez uniquement des pièces de rechange recommandées par le fabricant.

Avertissement !

Toute modification non autorisée de l'appareil sans l'accord écrit du constructeur est interdite.

Pour une description détaillée des conditions de garantie voir la carte de garantie ci-joint ou notre site web www.nordpeis.fr

Le marque "CE" est située sur l'arrière du foyer.

8. Conseils pour allumer un feu

La meilleure manière de allumer un feu est avec l'utilisation des briquettes. Les journaux causent beaucoup de cendres et l'encre est dommageable pour l'environnement. Des prospectus publicitaires, magasins, cartons de lait, etc. ne sont pas appropriés pour allumer un feu. L'apport d'air est important à l'allumage.

Avertissement: n'utilisez JAMAIS uncarburant d'éclairage comme essence, la paraffine, des alcools à brûler ou similaires pour allumer un feu. Cela pourrait vouscauser des blessures ainsi qu'endommager le produit.

Avertissement : Afin d'éviter tout risque de blessures, attention aux surfaces qui peuvent devenir chaudes en cours de fonctionnement de l'appareil. Des précautions supplémentaires doivent être prises pour éviter les brûlures.

Utilisez du bois propre et sec avec une teneur en humidité maximale de 20% et minimum de 16%. Le bois humide exige beaucoup d'air pour la combustion, car de l'énergie/chaleur supplémentaires est nécessaire pour sécher l'humidité. L'effet thermique est donc minime. De plus cela cause la création de suie dans la cheminée avec un risque du feu de cheminée.

En cas d'incendie de cheminée, fermez la porte et les alimentations en air du poêle ou de l'insert et appelez les Pompiers. Après un incendie, la cheminée doit dans tous les cas être inspectée par un ramoneur agréé avant de pouvoir être utilisée à nouveau.

Entreposage du bois

Afin de s'assurer que le bois est sec, l'arbre doit être coupé en hiver et ensuite entreposé pendant l'été, sous le toit et dans un endroit avec une ventilation adéquate. La pile de bois ne doit jamais être recouverte d'une bâche qui est couchée contre le sol, la bâche agira alors comme un couvercle hermétique qui empêche le bois de sécher. Toujours garder une petite quantité de bois à l'intérieur, quelques jours avant l'utilisation afin que l'humidité de la surface du bois peut s'évaporer.

Conseils généraux pour le feu

Pas assez d'air pour la combustion peut causer l'encrassement de la vitre par la suie. Par conséquent, fournir de l'air au feu dès l'allumage, que les flammes et les gaz dans la chambre de combustion sont correctement brûlé. Ouvrez la commande d'apport d'air pour que les flammes peuvent s'établir correctement sur le bois.

Avertissement !

Toujours assurer suffisamment d'air comburant durant l'utilisation de l'appareil. Si l'appareil est équipé d'un kit d'amenée d'air extérieur, ce problème est évité. Sinon, les événements de de pièce ou une fenêtre doit rester ouverte ou entrouverte.

Trop d'air à la combustion peut créer une flamme incontrôlable qui très rapidement chauffera le foyer entier à d'extrêmement hautes températures (avec la porte fermée ou presque fermée). Pour cette raison ne remplissez jamais totalement la chambre de combustion du bois.

Il est recommandé de maintenir un feu régulier avec une petite quantité de bois. Si vous placez trop de bûches sur des braises chaudes, l'air de combustion va diminuer et les gaz libérés ne seront pas brûlés. Pour cette raison, il est important d'augmenter l'alimentation en air juste après avoir ajouté des bûches.

Avertissement: La porte de la chambre de combustion doit toujours être fermée, sauf lors de l'allumage, le remplissage de bois et de l'élimination des cendres

Choix de combustible

Tous les types de bois, comme le bouleau, hêtre, chêne, orme, le frêne et d'arbres fruitiers, peuvent être utilisés comme combustible dans le foyer. Les essences de bois ont des degrés différents de dureté - plus le bois est dur, plus il contient de l'énergie. Hêtre, chêne et le bouleau ont le plus haut degré de dureté.

Nous attirons votre attention sur l'usage de briquettes de bois reconstitué.

Celles-ci dégagent généralement une puissance calorifique supérieure au bois bûche, qui peuvent endommager les éléments du foyer voir le foyer lui-même.

Se conformer strictement aux prescriptions du fabricant de briquettes, une surchauffe constatée avec ce type de produit entraîne la suppression de la garantie

Avertissement : N'employez JAMAIS de bois imprégnés, bois peint, contre-plaqué, carton, déchets, cartons de lait, et des documents imprimés ou similaires. Si n'importe lequel de ces articles est utilisé comme le carburant la garantie est invalide.

Ces matériaux peuvent former lors de la combustion d'acide chlorhydrique et des métaux lourds qui sont nocifs pour l'environnement, vous et le foyer.

L'acide chlorhydrique peut également attaquer l'acier dans la cheminée ou en maçonnerie dans une cheminée en maçonnerie.

Aussi, éviter de allumer avec de l'écorce, la sciure de bois ou d'autres extrêmement fines, en dehors de l'allumage d'un feu. Cette forme de carburant peut facilement provoquer un embrasement qui peuvent conduire à des températures trop élevées.

Attention: Assurez-vous que le foyer n'est pas surchauffé - il peut causer De tels dégâts ne sont pas irréparables à l'appareil. Tel dégâts n'sont pas couverts par la garantie.

Source "Håndbok, effektiv og miljøvennlig vedfyring" by Edvard Karlsvik SINTEF Energy Research AS and Heikki Oravainen, VTT.

Quelques conseils en cas de problèmes de combustion

Erreur	Explication	Solution
Absence de tirage	La cheminée est obstruée.	Contactez un ramoneur/un revendeur pour obtenir plus d'informations ou nettoyez le conduit, le déflecteur de fumée et la chambre de combustion.
	Le conduit est plein de suie ou de la suie s'est accumulée sur le déflecteur de fumée.	
	Le déflecteur de fumée est mal positionné.	Vérifiez le montage du déflecteur de fumée (voir les instructions de montage).
L'insert libère de la fumée à l'allumage du feu et pendant la combustion	Un courant descendant dans la pièce est causé par l'absence de tirage, ce qui signifie que la maison est trop « hermétique ».	Allumez le feu avec une fenêtre ouverte. Au besoin, il est nécessaire d'installer des conduits supplémentaires/plus gros dans la pièce.
	Un courant descendant dans la pièce est causé par une hotte ou un système de ventilation centrale qui aspire trop d'air de la pièce.	Éteignez/réglez la hotte et/ou les autres aérations. Au besoin, il est nécessaire d'installer plus de conduits.
	Les conduits de deux cheminées/poêles sont raccordés à la même cheminée, à la même hauteur.	L'un des conduits doit être repositionné. La différence de hauteur entre les deux conduits doit être d'au moins 30 cm.
	Le conduit est en position inclinée du dôme de fumée à la cheminée.	Le conduit doit être déplacé pour avoir une inclinaison d'au moins 10° du dôme de fumée à la cheminée. Installez éventuellement un appareil d'aspiration des fumées*.
	Le conduit est trop loin dans la cheminée.	Le conduit doit être raccordé à nouveau de sorte qu'il n'entre pas dans la cheminée mais prenne fin 5 mm avant le mur intérieur de la cheminée. Installez éventuellement un appareil d'aspiration des fumées*.
	La trappe de suie est ouverte dans la cave ou le grenier et crée ainsi un mauvais tirage.	Les trappes de suie doivent toujours être fermées. Les trappes qui ne sont pas hermétiques ou qui sont défectueuses doivent être remplacées.
	Le registre/les conduits de tirage supérieurs ou les portes des cheminées inutilisées sont ouverts et créent un mauvais tirage.	Fermez le registre, les portes et les conduits de tirage supérieurs sur les cheminées inutilisées.
	Un orifice ouvert dans la cheminée après qu'un foyer a été enlevé crée un mauvais tirage.	Les orifices doivent être complètement bouchés par des travaux de maçonnerie.
	Une maçonnerie défectueuse dans la cheminée, qui n'est par exemple pas hermétique autour de l'entrée du conduit, et/ou une cloison cassée dans la cheminée, entraînent un mauvais tirage.	Rebouchez et plâtrez toutes les fissures et les endroits qui ne sont pas hermétiques.
	La section transversale dans la cheminée est trop large et entraîne un tirage très faible voire nul.	La cheminée doit être réinstallée, éventuellement avec un appareil d'aspiration des fumées*.
	La section transversale dans la cheminée est trop petite et la cheminée ne peut pas convoyer toute la fumée.	Remplacez la cheminée par une plus petite ou construisez une nouvelle cheminée avec une section transversale plus large. Installez éventuellement un appareil d'aspiration des fumées*.
La cheminée est trop basse et a par conséquent un faible tirage.	Augmentez la hauteur de la cheminée et/ou installez un chapeau de cheminée/un appareil d'aspiration des fumées*.	
La cheminée libère de la fumée à l'intérieur lorsqu'il y a du vent dehors.	La cheminée est trop basse compte tenu du terrain environnant, des bâtiments, des arbres etc.	Augmentez la hauteur de la cheminée et/ou installez un chapeau de cheminée/un appareil d'aspiration des fumées*.
	Le toit trop plat crée des turbulences autour de la cheminée.	Augmentez la hauteur de la cheminée et/ou installez un chapeau de cheminée/un appareil d'aspiration des fumées*.
La cheminée ne chauffe pas suffisamment.	La combustion de la cheminée reçoit beaucoup trop d'oxygène à cause d'une fuite sous le bord inférieur de l'insert ou d'un tirage de cheminée trop fort. Difficultés à réguler la combustion et le bois brûle trop rapidement.	Toute fuite éventuelle doit être rebouchée. Un régulateur de tirage ou éventuellement un registre peut réduire le tirage de la cheminée. Remarque : une fuite de 5 cm ² seulement suffit à faire disparaître 30 % de l'air chaud.
Tirage trop important	L'amortisseur de fumée est mal positionné.	Vérifiez le positionnement de l'amortisseur de fumée (voir les instructions de montage).
	En cas d'utilisation de bois séché au four, l'alimentation en air requise est moins importante que lors d'une utilisation de bois normal.	Réduisez l'alimentation en air.
	Les joints autour de la porte sont usés et complètement plats.	Remplacez les joints et contactez votre revendeur.
	La cheminée est trop grande.	Pour obtenir plus d'informations, contactez un ramoneur de cheminée ou un autre professionnel.
La vitre est noire de suie.	Le bois est trop humide.	Utilisez uniquement du bois sec à un taux d'humidité maximal de 20 %.
	Le contrôle du conduit d'air est fermé trop hermétiquement.	Ouvrez le contrôle du conduit d'air pour apporter de l'air à la combustion. Lors de l'insertion de nouvelles bûches, tous les contrôles de conduit doivent être complètement ouverts ou la porte entrouverte jusqu'à ce que le bois s'enflamme bien.

Vitre blanche	Mauvaise combustion (la température est trop basse).	Pour une bonne combustion, suivez les recommandations présentes dans ce manuel d'utilisation.
	Utilisation de matériaux inappropriés pour la combustion (comme : du bois peint ou imprégné, du plastique stratifié, du contre-plaqué, etc.).	Assurez-vous d'utiliser uniquement du bois propre et sec.
De la fumée s'échappe lorsque la porte est ouverte.	Une stabilisation de pression se produit dans la chambre de combustion.	Ouvrez le contrôle du conduit d'air pendant environ 1 minute avant d'ouvrir la porte. Évitez d'ouvrir la porte trop rapidement.
	La porte est ouverte lorsqu'un feu est présent dans la chambre de combustion.	Ouvrez délicatement la porte et/ou uniquement lorsqu'il y a des braises chaudes.
Fumée blanche	La température de combustion est trop basse.	Augmentez l'alimentation en air.
	Le bois est humide et contient de l'eau.	Assurez-vous d'utiliser uniquement du bois propre et sec.
Fumée noire ou grise/noire	Combustion insuffisante.	Augmentez l'alimentation en air.

TÄRKEITÄ TURVALLISUUSTOIMENPITEITÄ

1. Noudata asennusohjetta, kun yhdistät tulisijan savupiippuun tai hormiin. Jos yhdistäminen tehdään ohjeesta poikkeavalla tavalla, ota huomioon lämmön säteily hormista ympäröiviin rakenteisiin.
2. Lue käyttöohje huolellisesti ennen käyttöä ja noudata ohjeita.
3. Kiinteitä tai määriteltyjä kiertoilma-aukkoja ei saa koskaan pienentää tai peittää edes osittain. Se voi johtaa ylikuumentumiseen, mikä voi aiheuttaa tulipaloriskin tai vaurioittaa tuotetta.
4. Käytä vain takan sytyttämiseen tarkoitettuja sytykkeitä. **Älä koskaan käytä bensiiniä, dieseliä tai muita nesteitä tulen sytyttämiseen. Ne voivat aiheuttaa räjähdyksen!**
5. Älä koskaan polta mitään muuta kuin kuivaa, käsittelemätöntä, pilkottua puuta. Pelletit, turve, koksi, hiili ja rakennusmateriaalijäte tuottavat paljon enemmän lämpöä ja päästöjä kuin puu. Koska tuote on suunniteltu vain käsittelemätöntä puuta varten, muut poltettavat materiaalit saattavat vahingoittaa tulisijaa, hormia tai ympäröiviä rakenteita.
6. Jos lasi tai oven tiivisteet vaurioituvat, tuotetta ei saa käyttää ennen kuin vaurio on korjattu.
7. Tuotteita, jotka ovat kytkettyinä korvausilmahormiin ei saa koskaan käyttää luukku auki -asennossa muulloin, kuin puita lisättäessä tai lyhyen aikaa takkaa sytytettäessä.

Jos näitä varotoimenpiteitä ei noudateta, takuu ei ole voimassa ja ihmiset ja omaisuus voivat altistua vaaralle.

Neuvo: on järkevää antaa pätevän asentajan hoitaa tulisijan asennus tai ainakin tarkistaa asennus ennen käyttöönottoa, vaikka sitä ei alueellasi vaadittaisikaan.

Sisältö

1. Ennen takkasydämen asennusta	43
Savupiipun veto	43
Ilman saanti (=mm AIR)	44
2. Tekniset tiedot	44
3. Turvaetäisyydet	45
4. Asennus	45
Takkasydämen poisto lavalta	45
Käyttö	45
Juoksupyörä lämpökilpi	45
Itsesulkeutuva luukku	45
Lämökilvet, takana ja savuputken ympärillä	45
Powerstone	45
5. Tulen sytyttäminen ensimmäistä kertaa	46
6. Huolto	46
Puhdistus ja tarkistus	46
Tuhkat	46
Thermotte™	47
Luukku ja lasi	47
Keraamisen lasin kierrättäminen	47
7. Takuu	47
8. Tulen sytytysohjeet	47
Ohjeita palamisongelmien ratkaisemiseen	49

1. Ennen takkasydämen asennusta

Kaikki Nordpeis-tuotteet on testattu **Norjalaisen standardin NS 3058 ja NS 3059** mukaan, testiin kuuluu myös hiukkaspäästötesti. Monella Eurooppalaisella maalla on omia vaatimuksia tulisijan kelpoisuudelle. Nordpeis ei ole vastuussa asiatoasta tai standardinvastaisesta asennuksesta.

Tärkeää tarkistettavaa

(huomaa, että luettelo ei ole täydellinen):

- etäisyys tulipesästä syttyviin/tulenarkoihin materiaaleihin
- takan kuoren ja takaseinän väliset eristysmateriaalit/ vaatimukset
- takan eduslaatan koko tarvittaessa
- tulipesän ja savupiipun välinen savuputki
- eristysvaatimukset, jos savuputki menee tulenaran seinän läpi

Savupiipun veto

Vanhempiin malleihin verrattuna nykypäivän takkasydämet asettavat merkittävästi tiukemmat vaatimukset savupiipulle. Paraskaan takkasydän ei toimi oikein,

jos savupiippu ei ole oikean kokoinen tai hyvässä kunnossa. Vetoon vaikuttavat savukaasujen lämpötila, ulkolämpötila, palamisilman syöttö sekä savupiipun korkeus ja sisähalkaisija. Savupiipun halkaisija ei koskaan saa olla pienempi kuin liittynän halkaisija. Nimellisteho edellyttää 12 – 25 Pascalin alipainetta, ks. EU-määräys.

Veto suurenee, kun:

- savupiippu on ulkoilmaa lämpimämpi
- savupiipun aktiivinen pituus takan yläpuolella kasvaa
- palamisilmansyöttö on hyvä

Jos savupiippu on ylimitoitettu suhteessa tulisijaan, voi olla vaikeaa saavuttaa hyvää vetoa, koska savupiippu ei lämpene riittävästi. Sellaisissa tapauksissa kannattaa ottaa yhteyttä ammattimieheen mahdollisten toimenpiteiden arvioimiseksi. Liian voimakkaan vedon voi korjata rajoittimella. Tulisija on tyyppitestattu ja sen saa kytkeä savupiippuihin, jotka on mitoitettu EC-määräyksessä ilmoitetuille savukaasujen lämpötiloille. Ota tarvittaessa etukäteen yhteyttä nuohoojaan.

Ilman saanti (=mm AIR)

Palamisilmasarja on saatavana lisävarusteena. Se varmistaa, että tulipesän palamisilman syöttöön eivät vaikuta ilmanvaihtojärjestelmä, liesituulettimet ja muut tekijät, jotka voivat aiheuttaa vetoa huoneeseen. Kaikissa uudisrakennuksissa on suositeltavaa suunnitella ja valmistella tuote palamisilman syötölle suoraan ulkoa. Suosittelemme palamisilman syöttöä myös vanhemmissa rakennuksissa. Riittämätön palamisilman syöttö voi heikentää vetoa ja palamistehoa ja aiheuttaa ongelmia: luukun lasin nokeentuminen, puun epätäydellinen palaminen ja nokikerrostumia savupiipussa.

Varoitus!

Pidä huoli että kiertoilma-aukot eivät tukkeudu missään tapauksessa. Jos kiertoilman saantia pienennetään, tuote voi ylikuumentua ja aiheuttaa tulipalon.

Varoitus! Samassa huoneessa tai tilassa olevat ilmastointilaitteet voivat vaikuttaa takan toimintaan.

Vaatimukset lattian suojalevyille

Jos lattia on palavaa materiaalia, vaaditaan tulisijan eteen 40 cm:n suojalevy.

Noudata asennusohjeita oman turvallisuutesi vuoksi. Kaikki turvaetäisyydet ovat minimietäisyyksiä.

Takkasydän on asennettava takan asennuspaikan asetusten ja määräysten mukaisesti.

Nordpeis AS ei vastaa virheellisesti asennetuista takkasydämistä.

Emme vastaa virheistä ja pidätämme oikeudet muutoksiin.

Uusimman päivitetyn version löydät osoitteesta

www.nordpeis.fi

2. Tekniset tiedot

Kaikki Nordpeis-takat hyödyntävät toisiopalamista ja ovat puhtaasti polttavia. Palaminen tapahtuu kahdessa vaiheessa: ensin puu palaa ja sen jälkeen kuuma ilma sytyttää palokaasut. Tämä varmistaa, että uusien takkasydänten hiukkasten ja palamattomien kaasujen (kuten hiilidioksidi) päästöt ovat minimaaliset ja ovat siten parempia ympäristölle. Puhtaasti polttavat takkasydämet vaativat pienen määrän puuta hyvää lämmitystehoa varten. Käytä ainoastaan puhdasta ja kuivaa puuta. Suosittelemme kuivattua puuta, jonka kosteuspitoisuus on enintään 20 %.

Tekniset tiedot

Takkasydän	Q-34AL
Materiaali	Teräs
Pintakäsittely	Kuumen kestävä maali
Takkasydämen paino (kg)	145
Vetojärjestelmä	Sytytysilmasäättö ja paloilmäsäättö
Polttojärjestelmä	Puhdas palaminen
Palamisilman kulutus (m ³ /h)	25 - 35
Suurin polttopuun pituus (cm)	50
Savuputken liitin	Päällä
Savuputken kaulus (Ø mm)	Ulko 150
*vaihtoehtoisia versioita saatavana kansallisten vaatimusten vuoksi	
Savukaasujen lämpötila savuputken liitännässä (°C)	328
Savukaasujen massavirtaus [g/s]	6,0
Suosittelun alipaine savuputken liitännässä (Pa)	>12
Tiedot standardin EN 13 229 mukaan	
Konvektioilma aukon minimiala takkasydämen alla (cm ²)	600
Konvektioilma aukon minimiala takkasydämen päällä (cm ²)	600
Minimietäisyys konvektioilma aukon ja katon välillä (mm)	750
Nimellisteho (kW)	7,0
Hyötysuhde (%)	81
CO @ 13 % O ₂ (%)	0,07
Savukaasujen lämpötila (°C)	273
Alipaine (Pa)	>12
Suosittelun polttoaine:	Puuhalot
Suosittelun polttopuun pituus (cm)	50
Täyttömäärä (kg)	1,54
Lisäysväli (minuutteja)	45
Paloilman säätö [%]	35
Toiminta*	Ajoittainen*

* Ajoittainen palaminen viittaa takan normaaliin toimintaan ts. uutta puuta lisätään kun edellinen pesällinen on palanut hiillokseksi.

Varoitus:

Takkasydämen kuoren konvektio aukkojen on oltava riittävän suuret ettei takkasydän ylikuumentu. Ylikuumentuminen voi aiheuttaa tulipalon.

3. Turvaetäisyydet

Palomuri

Varmista, että turvaetäisyyksiä noudatetaan (KUVA 1).

Kun liität terässavuputken yläliitintään, noudata valmistajan edellyttämiä turvaetäisyyksiä.

Tärkeää! Kun takkasydän asennetaan tulenaralle lattialla, kuoren sisäpuolelle jäävä lattia on peitettävä vähintään 0,7 mm teräslevyllä. Tulenarasta materiaalista valmistetut lattiamateriaalit kuten linoleumi, matot jne. on poistettava teräslevyn alta.

Takkasydän laajenee lämmitessään. Siksi kuori EI SAA KOSKAAN levätä takkasydämen varassa, vaan takkasydämen ja kuoren välissä täytyy olla 3 mm rako. Takkasydän ei saa olla myöskään olla pohjalevyn tai sivujen varassa. Suosittelemme, että kokoat kuoren ensin ilman laastia, jotta voit säätää takkasydämen, ennen kuin teet savupiipun aukon savuputken liitintää varten.

4. Asennus

(KUVAT 3-9)

Poista tarvikkeet palotilasta ennen kuin irrotat takkasydämen kuormalavalta. Toimi seuraavasti:

1. Löysää kuljetusruuvit vastapainosta ja löysää ruuvi, jolla kuljetusvarmistus on kiinnitetty tuotteeseen. Paina kuljetusvarmistus irti vastapainosta KUVA 3A.
2. Varmista, että molemmat vaijerit ovat paikallaan ennen kuin avaat luukun KUVA 3B.
3. Poista kaikki irtotarvikkeet palotilasta. Varmista listan avulla, että kaikki osat ovat mukana. Varmista vastapaino kuljetusvarmistuksella ennen kuin nostat tuotteen kuormalavalta.

Käyttö

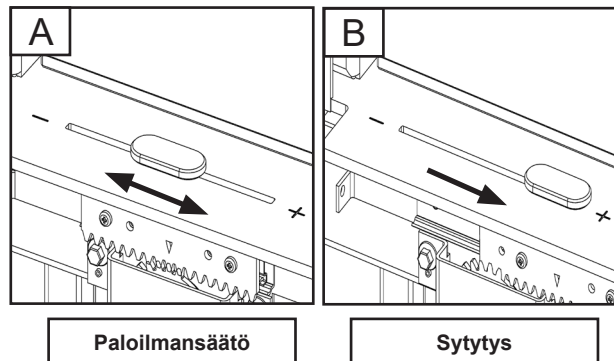
Kun takkasydän on pystyasennossa, **varmista ennen kuoren asennusta**, että kaikkia toimintoja on helppo käyttää ja että ne toimivat oikein.

1. Säädä jalat. Varmista, että takkasydän on vaakasuorassa
2. Löysää kuljetusvarmistus. Varmista, että vaijerit pitävät luukun paikallaan.
3. Varmista, että luukun voi avata ja sulkea oikein.

Huom! Luukun molemmilla puolilla olevat juoksupyörät on käsitelty lämmönkestävällä erikoisrasvalla. Jos tarvitset lisää rasvaa, ota yhteyttä jälleenmyyjiiimme, jotta käytät varmasti oikean tyyppistä rasvaa.

Juoksupyörän lämpökilpi KUVA 8

Jos takkasydän liitetään savupiippuun sivulle, kiinnitä pieni lämpökilpi savupiipun puoleisen juoksupyörän ympärille.



A. Paloilman säätö	B. Sytytyksen asento
Vasemmalla = kinni Oikealla = auki	Täysin oikealla

Itsesulkeutuva luukku KUVA 4

Muuta luukku itsesulkeutuvaksi seuraavasti: Irrota ruuvit ja poista kaksi painoa kahvoineen. Aseta mukana toimitettu pellin pala vastapainoon ja kiristä ruuvit. Tarkasta toiminta, huomaa että itsesulkeutumisaikutus vahvistuu takkaa lämmitettäessä.

Lasin puhdistus KUVA 5A-B

Jos luukun lasi pitää puhdistaa, vedä ulos kaksi luukun yläpuolella olevaa kahvaa luukun lukitsemiseksi KUVA 5A. Vedä ulos luukun vasemmalla puolella oleva lukituskahva ja avaa luukku. Kun olet puhdistanut lasin, lukitse ensin luukun vasemmalla puolella oleva lukituskahva ennen kuin työnnät kaksi pikkukahvaa paikalleen.

Varoitus!! Ole varovainen kun avaat luukku sivusuunnassa. Eräissä kuorissa on marmoriosia/vahattuja betoniosia ja säleikköjä melko lähellä luukku. Sekä luukku että osat voivat vaurioitua, jos niitä käytetään varomattomasti.

Kun luukku avataan sivusuunnassa lasien puhdistusta varten, varo ettet rasita luukun saranoita liikaa.

Lämpökilvet, takana ja savuputken ympärillä.

Takkasydän on varustettu takalämpökilvellä ja erillisellä kilvellä savuputken ympärillä (KUVA 6-7). Taka- tai sivuliitännän käyttöä varten irrota lämpökilvestä tarvittava merkitty osa.

Thermotte, asennus KUVAT 11-17

Avaa luukku (noudata lasinpuhdistusohjeita). Aseta Thermotte-levyt kuvien mukaisesti.

Powerstone, asennus

Powerstone on lisävaruste. Katso asennusohjeet erillisestä ohjeesta.

Savukaulus ja liitäntä

Huom! Takkasydämet on valmisteltu savuputken liittämiseen savukauluksen ulkopuolelle (Ø150). Kaulusta voi säätää tai sen voi kääntää KUVA 4B.

*Vaihtoehtoisia versioita saatavana kansallisten vaatimusten vuoksi. Noudata savupiipun valmistajan ohjeita, kun liität savuputkea savupiippuun.

5. Tulen sytyttäminen ensimmäistä kertaa

Tuli voidaan sytyttää, kun takkasydän on koottu ja kaikkia ohjeita on noudatettu.

Varo vahingoittamasta Thermotte-levyjä, kun panet halkoja palotilaan.

Huomaa, että eristelevyissä saattaa olla vähän jäänöskosteutta, joka saattaa hidastaa palamista ensimmäisillä käyttökertoilla. Ongelma häviää, kun kosteus on haihtunut.

On suositeltavaa tuulettaa huone hyvin ennen ensimmäistä käyttökertaa, koska maali saattaa savuta tai kärytä.

Savu ja haju häviävät eivätkä ne ole vaarallisia!
! Pidä takkasydämen luukku suljettuna käytön aikana.

Varoitus! Vahinkojen välttämiseksi huomaa että takan pinta voi tulla kuumaksi käytön aikana. Olkaa erittäin varovaisia välttääksenne palovammat.

Sytykkeet

Hienoksi pilkottuja (halkaisija 3-5 cm)

Pituus: 25-30 cm

Määrä sytytyskertaa kohti: 2 kg (koivu)

Laita paloilmansäädin sytytysasentoon (B). Pane takkasydämeen pieniä, kuivia sytykkeitä, sytytä tuli ja varmista, että tuli on kunnolla syttynyt. Kun liekit palavat tasaisesti ja savupiippu on lämmin, vedä ilmansäätö pois sytytysasennosta ja säädä palamisilmaa normaalisti (A).

Varoitus! Älä koskaan jätä paloilmansäädintä sytytysasentoon pitkäksi aikaa koska se saattaa johtaa takan ja piipun ylikuumentumiseen.

Voit lisätä puita, kun puut ovat palaneet hiillokseksi. Vedä hiilet palotilan etuosaan ennen puiden lisäämistä, jotta puut syttyvät edestä. Tulen tulisi palaa kirkkailla ja eloisilla liekeillä.

Lisäys

Pilkottu puu - 2 klapia (halkaisija 6-9 cm)

Pituus: 25-50 cm

Normaali lisäysmäärä: 2,11 kg/h

(Suurin lisäysmäärä: 3,88 kg/h)

Huom!

Takkasydämen käyttö pienellä lämmitysteholla ja jatkuva lämmittäminen suurentaa päästöjä ja hormipalon riskiä. Älä koskaan lämmitä takkasydäntä tai savuputkea punahehkuseksi. Jos näin käy, sulje palamisilman säädin.

Palamisilman säätimen käyttö vaatii hieman kokemusta, mutta vähän ajan kuluttua löydät tulen luonnollisen rytmin.

TÄRKEÄÄ! Muista avata sytytysilman säädin, ennen kuin lisäät puita kuumaan palotilaan. Anna puiden syttyä kunnolla, ennen kuin pienennät sytytysilman säätimen asentoa.

Jos savupiipun veto on alhainen ja säädin on suljettu, savukaasut voivat syttyä paukahtaen. Tämä voi vahingoittaa takkaa ja ympäristöä.

6. Huolto

(KUVAT 10–18)

Puhdistus ja tarkistus

Lämmityskauden aikana on tulisija ainakin kerran tarkastettava perusteellisesti ja puhdistettava (mielellään savupiipun nuohouksen yhteydessä).

Nähdäksesi kuinka poistaa noki nuohouksen jälkeen, katso kuvat FIG 10 ja FIG 12.

Tarkasta, että saumat ovat tiiviit ja että tiivisteet ovat paikoillaan. Kuluneet tai vioittuneet tiivisteet tulee vaihtaa.

Varmista, että kaikki liitokset ovat tiiviit ja tiivisteet ovat paikoillaan. Vaihda kuluneet tai vääntyneet tiivisteet.

Muista, että takkasydämen pitää olla kylmä tarkistuksen yhteydessä.

Tuhkat

Tuhka tulee poistaa säännöllisesti. Muista, että tuhkan seassa voi olla hehkuvia kekäleitä vielä useita päiviä lämmittämisen jälkeen. Suositellaan, että pohjalle jätetään kerros tuhkaa, koska se auttaa eristämään palotilaa. Käytä tuhkaa poistaessasi palamattomasta materiaalista valmistettua astiaa. Erityisesti jos käytät tuhkalapiota.

Varo Thermotte-levyjä poistaessasi tuhkaa, erityisesti käyttäessäsi tuhkalapiota.

Thermotte™

Tulipesän eristyslevyt (Thermotte - KUVA 9) on luokiteltu kulutusosiksi, jotka on vaihdettava muutamien vuosien kuluttua. Aika riippuu tuotteen käyttötavasta.

Nordpeis myöntää näille osille yhden vuoden takuun. Tämän jälkeen niitä voi hankkia varaosina.

Jos eristyslevyt täytyy irrottaa, se tehdään seuraavassa järjestyksessä.

- A. Savuhyilly
- B. Takalevy
- C. Etulevy
- D. Levy tuhkalaatikon alla
- E. Vasen sivulevy
- F. Oikea sivulevy
- G. Vasen pohjalevy
- H. Oikea pohjalevy

Katso myös piirroksen **KUVA 11-17**

Huom: Liian pitkät halot voivat aiheuttaa jännityksiä ja halkaista levyt sivulevyjen välille syntyvien jännitysten vuoksi.

Luukku ja lasi

Puhdista nokeentunut lasi tarvittaessa.

Käytä lasinpuhdistusainetta, koska muut pesuaineet voivat vahingoittaa lasia. (Huomaa! Ole varovainen, lasinpuhdistusaine voi vahingoittaa luukun maalipintaa ja tiivisteitä). Lasin voi puhdistaa kostealla liinalla tai talouspaperilla, johon on lisätty tuhkaa palotilasta. Hankaa lasia tuhkalla ja pyyhi puhtaaksi puhtaalla ja kostealla talouspaperilla.

HUOMAA! Puhdista lasi kylmänä.

Aika ajoin voi olla välttämätöntä vaihtaa luukun tiivistyslistat sen varmistamiseksi, että tulisija edelleen on tiivis ja toimii optimaalisesti. Niitä saa ostaa sarjana, johon kuuluu myös keraaminen liima.

Luukku on tärkeää sulkea huolellisesti.

Jos luukku avataan toistuvasti vain osittain, kiskojen asento saattaa muuttua, eikä luukkua saa enää suljettua kunnolla.

Kiskot on helppo asettaa paikoilleen avaamalla luukku kokonaan yläasentoon asti ja sulkemalla se yhtäjaksoisella ja voimakkaalla liikkeellä.

**LUUKUN LASIT
EIVÄT OLE
KIERRÄTETTÄVIÄ**

**Luukunlasit tulee laittaa
keramiikan ja posliinin
tavoin sekajäteastiaan**



Keraamisen lasin kierrättäminen

Keraamista lasia ei voi kierrättää. Vanha, rikkoutunut tai muuten käyttökelvoton keraaminen lasi on hävitettävä sekajätteenä. Keraamisella lasilla on korkeampi sulamispiste eikä sitä voi sen vuoksi kierrättää lasin kanssa. Tavallisen lasin kanssa sekoitettuna se voisi vahingoittaa raaka-ainetta ja voisi pahimmassa tapauksessa lopettaa lasin kierrättämisen. Ympäristön suojelemiseksi on tärkeää huolehtia siitä, että keraamista lasia ei päädy kierrätyslasin sekaan.

Pakkauksen kierrättäminen

Tuotteen pakkaus tulisi kierrättää kansallisten määreysten mukaisesti.

7. Takuu

Huomio!
Varaosina saa käyttää vain valmistajan alkuperäisosa.

Huomio!
Tuotteeseen ei saa tehdä muutoksia ilman valmistajan kirjallista lupaa.

Tarkemmat takuehdot löydät oheisesta takuukortista tai osoitteesta www.nordpeis.fi

CE-merkintä on kiinnitetty takkasydämen kylkeen.

8. Tulen sytytysohjeet

Paras tapa sytyttää tulisija on käyttää Sytytyspaloja ja pilkottuja pikkupuita. Sanomalehtipaperista tulee paljon tuhkaa ja painomuste ei ole hyväksi ympäristölle. Mainokset, aikakauslehdet, maitotölkit ja vastaavat eivät sovellu tulisijan sytyttämiseen. Sytyttäessä on hyvä ilman saanti tärkeää.

Varoitus: Älä MILLOINKAAN käytä sytytysnestettä tai bensiiniä, parafiiniä, denaturoitua alkoholia (Sinol, Lasol) tai vastaavia sytyttämiseen. Voit vahingoittaa sekä itseäsi että tuotetta.

Huomio!
Tuotteen pinta voi tulla erittäin kuumaksi.
Noudata varovaisuutta välttääksesi palovammat.

Käytä puhdasta ja kuivaa puuta, jonka kosteuspi-toisuus on enintään 20 %. Kosteaa puuta vaatii paljon palamisilmaa, koska kostean puun kuivaaminen vaatii paljon energiaa/lämpöä ja lämmitysteho on siten minimaalinen. Lisäksi se aiheuttaa savu- ja hormipalon riskiä.

Mikäli savupiipussa syttyy tulipalo, sulje tulisijan tai takkasydämen luukku ja ilmansyöttöaukot ja kutsu palokunta. Savupiippupalon jälkeen valtuutetun nuohoojan on aina tarkistettava savupiippu, ennen kuin takkaa voi käyttää.

Puun varastointi

Varmistaaksesi, että puu on kuivaa, puu tulisi kaataa talvella ja varastoida kesän yli peitettynä ja hyvin tuuletetussa paikassa. Älä peitä puupinoa maata vasten olevalla pressulla, koska pressu toimii silloin tiiviinä kantena, joka estää puun kuivumisen. Pidä aina pieni määrä puuta muutama päivä sisätiloissa ennen käyttöä, jotta puun pinnalla oleva kosteus ehtii haihtua.

Käyttö

Riittämätön palamisilman syöttö palotilaan voi aiheuttaa lasin nokeentumista. Syötä siksi tulelle ilmaa puun lisäyksen jälkeen, jotta palotilan liekit ja kaasut palavat kunnolla. Pidä paloilmansäätö auki sytyttäessä ja puita lisätessä.

Varoitus!

Pidä aina huolta että tuli saa riittävästi paloilmaa. Paras tulos saadaan liittämällä takkasydän paloilmaputkilla ulos. Jos tämä ei onnistu, huoneen ikkunaa tai ilmanvaihtuventiliä on pidettävä auki käytön ajan.

Huomaa, että palamisilman syöttö voi myös olla liian suurta ja aiheuttaa hallitsemattoman palamisen, joka lämmittää koko palotilan erittäin kuumaksi (kun luukku on kiinni tai melkein kiinni). Tästä syystä palotilaa ei tulisi koskaan täyttää kokonaan.

On suositeltua polttaa tasaista tulta pienellä puumäärällä. Liian paljon puita pantuna kuumen hiilloksen päälle voi aiheuttaa lasien nokeentumisen ja huonon palon. Tästä syystä on tarpeen lisätä paloilmansaantia kun lisää puita.

Huomio!
Tulipesän luukun on oltava suljettuna aina muulloin paitsi sytytyksen, puiden lisäyksen ja tuhkan poiston aikana.

Polttoaine

Polttoaineena voi käyttää kaikkia puulajeja kuten koivua, pyökkiä, tammea, jalavaa, saarnea ja hedelmäpuita. Puulajien tiheydet vaihtelevat - mitä tiheämpi puu, sitä suurempi lämpöarvo. Pyökki, tammi ja koivu ovat tiheimmät puulajit.

Huomaa!

Emme suosittele brikettien/pellettien polttoa takosamme. Näiden polttoaineiden käyttö voi aiheuttaa takan ylikuumentumisen ja turvalliseksi määriteltujen lämpötilojen ylittymisen. Poltat brikettejä/pellettejä omalla riskillä. Pesällisessä tulisi käyttää vain pieniä määriä brikettejä/pellettejä (maks. 1/3 normaalmäärästä).

Varoitus:

ÄLÄ polta kyllästettyä puuta, maalattua puuta, vaneria, lastulevyä, roskaa, maitotölkkejä, painettua materiaalia tai vastaavia. Näiden polttaminen aiheuttaa takuun raukeamisen.

Näille materiaaleille on yhteistä se, että niiden palaessa voi vapautua kloorivetyä ja raskasmetalleja, jotka ovat haitallisia ympäristölle, sinulle ja takkasydämelle. Kloorihappo voi myös syövyttää savupiipun terästä ja tiiliä. Vältä myös kaarnan, saharin tai hakkeen polttoa sytytysvaihetta lukuun ottamatta. Tämän tyyppinen polttoaine voi aiheuttaa leimahduksen, jolloin lämpötila voi nousta liian korkeaksi.

Varoitus:

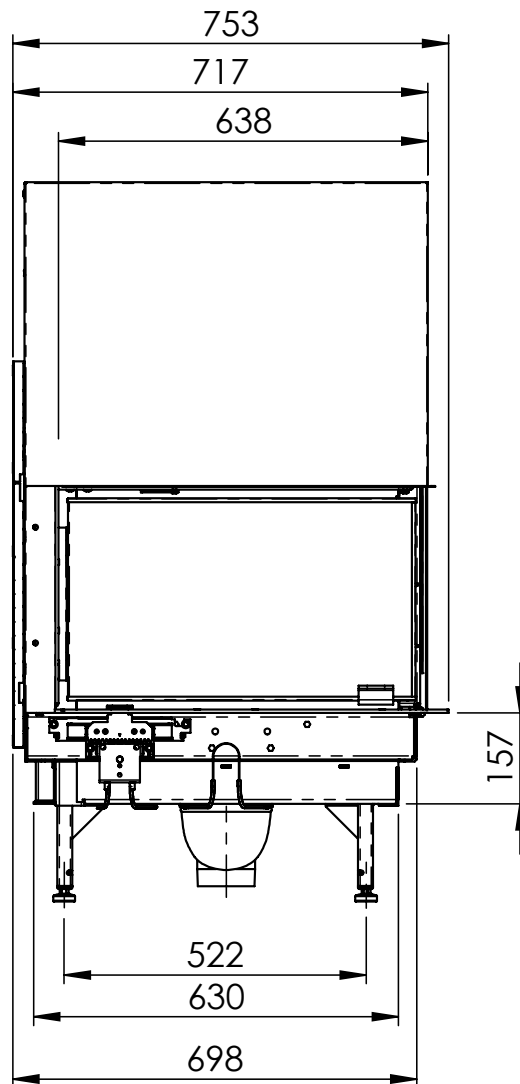
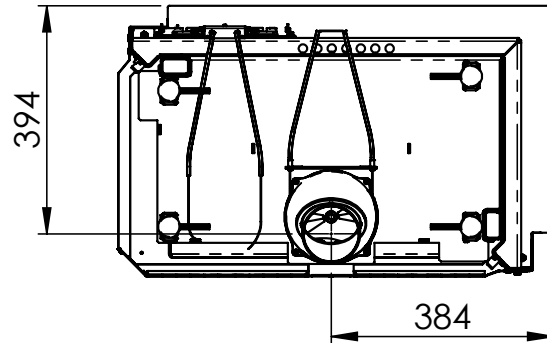
Huolehdi, että takkasydän ei ylikuumentu. Ylikuumentuminen voi vahingoittaa takan korjauskelvottomaksi. Takuu ei korvaa tällaisia vahinkoja.

Lähde: Käsikirja, tehokas ja ympäristöystävällinen puulämmitys. Edvard Karlsvik SINTEF Energy Research AS ja Heikki Oravainen, VTT.

Ohjeita palamisongelmien ratkaisemiseen

Ongelma	Selitys	Ratkaisu
Ei vetoa	Savupiippu on tukossa.	Ota yhteyttä nuohoojaan / jälleenmyyjään lisätietoa varten tai puhdistusta savuputki, savupelti ja palotila.
	Savuputki on nokinen tai savupellille on kertynyt nokea.	
	Savupelti on väärässä asennossa.	Tarkista savupellin asennus – katso asennusohjeet.
Takkasydän savuttaa tulen sytyttämisen ja palamisen aikana	Huoneessa esiintyy vastavetoa, koska talo on liian tiivis.	Avaa ikkuna tulen sytytyksen ajaksi. Jos se auttaa, huoneeseen on asennettava lisää tai suurempia ilmaventtiilejä.
	Huoneessa esiintyy vastavetoa, koska huippumuri ja/tai ilmastointijärjestelmä imee liikaa ilmaa huoneesta.	Kytke huippumuri ja/tai ilmanvaihto pois päältä tai säädä sitä pienemmälle. Jos se auttaa, huoneeseen on asennettava lisää ilmaventtiilejä.
	Kahden takan savuputket on liitetty samaan savupiippuun samalle korkeudelle.	Toinen savuputki on siirrettävä. Savuputkien korkeuseron täytyy olla vähintään 30 cm.
	Savuputki viettää alaspäin takasta savupiippuun.	Savuputkea on siirrettävä niin, että se viettää vähintään 10° ylöspäin takasta savupiippuun. Asenna savuimuri* tarvittaessa.
	Savuputki on liian syvällä savupiipussa.	Savuputkea on siirrettävä niin, että se ei ole savupiipun sisällä vaan päättyy 5 mm ennen savupiipun sisäseinää. Asenna savuimuri* tarvittaessa.
	Kellarin tai ullakon nokiluukku on auki ja aiheuttaa vastavedon.	Nokiluukkujen täytyy aina olla kiinni. Vaihda vuotavat tai vialliset luukut.
	Käyttämättömien takkojen savupellit tai luukut ovat auki ja aiheuttavat vastavedon.	Sulje käyttämättömien takkojen savupellit tai luukut.
	Avoin aukko savupiipussa takan poistamisen jälkeen, joka aiheuttaa vastavedon.	Aukot on muurattava umpeen.
	Savupiipun tiilirakenteet ovat viallisia, ts. savuputken liitännän ympäristö ei ole tiivis ja/tai savupiipun väliseinä on rikki ja aiheuttaa vastavedon.	Tiivistä ja peitä halkeamat ja vuodot.
	Savupiipun poikkileikkaus on liian suuri, minkä seurauksena vetoa ei ole lainkaan tai se on liian pieni.	Savupiippu täytyy kunnostaa, asenna savuimuri* tarvittaessa.
	Savupiipun poikkileikkaus on liian pieni eikä savupiippu pysty poistamaan kaikkea savua.	Vaihda pienempään takkaan tai pystytä uusi suurempi savupiippu. Asenna savuimuri* tarvittaessa.
	Savupiippu on liian matala, mistä on seurauksena huono veto.	Korota savupiippua ja/tai asenna savuimuri*.
	Takka savuttaa tuulisella säällä.	Savupiippu on liian matala suhteessa ympäröivään maastoon, rakennuksiin, puihin jne.
Turbulenssia savupiipun ympärillä, koska katto on liian matala.		Korota savupiippua ja/tai asenna savuimuri*.
Takka ei lämpe-ne tarpeeksi.	Tuli saa liikaa happea, koska ilmaa vuotaa takkasydämen reunan alta tai veto on liian voimakas. Palamista on vaikea säätää ja puu palaa liian nopeasti.	Tiivistä mahdolliset vuodot. Vedonsäädin tai pelti voi pienentää savupiipun vetoa. HUOMAA! 30 % lämmitetystä ilmasta voi hävitä 5 cm ² vuodon kautta.
Liian suuri veto	Savupelti on väärässä asennossa.	Tarkista savupellin asento – katso asennusohjeet.
	Uunikuivattu puu vaatii vähemmän palamisilmaa kuin tavallinen puu.	Pienennä palamisilman syöttöä.
	Tiivisteet luukun ympärillä ovat kuluneet tai litistyneet.	Vaihda tiivisteet, ota yhteyttä jälleenmyyjäsi.
	Savupiippu on liian suuri.	Ota yhteyttä nuohoojaan tai asentajaan.
Lasi on nokinen.	Puu on liian märkää.	Käytä vain kuivaa puuta, jonka kosteuspitoisuus on enintään 20 %.
	Palamisilman säädin on liian pienellä asetuksella.	Avaa palamisilman säädin palamisilman lisäämiseksi. Puun lisäksi jälkeen kaikki palamisilmasäätimet täytyy avata kokonaan tai luukku täytyy jättää raolleen, kunnes puut ovat kunnolla syttyneet.
Valkoinen lasi	Huono palaminen (lämpötila on liian alhainen).	Noudata tämän käyttöohjeen ohjeita hyvän palamisen varmistamiseksi.
	Väärä polttoaine (kuten maalattu tai kyllästetty puu, laminaatti, vaneri jne.).	Käytä ainoastaan kuivaa ja puhdasta puuta.
Takka savuttaa, kun luukku avataan.	Paine tasaantuu palotilassa.	Avaa palamisilmasäädin noin minuutiksi, ennen kuin avaat luukun – älä avaa luukku liian nopeasti.
	Luukku avataan, kun palotilassa on tuli.	Avaa luukku varovasti ja/tai vain kun puut ovat palaneet hiillockseksi.
Valkoinen savu	Palolämpötila on liian alhainen.	Suurena palamisilman syöttöä.
	Puu on kostea tai sisältää vesihöyryä.	Käytä ainoastaan kuivaa ja puhdasta puuta.
Musta tai harmaa savua	Huono palaminen.	Suurena palamisilman syöttöä.

Q-34AL =mm



Q-34AL =mm

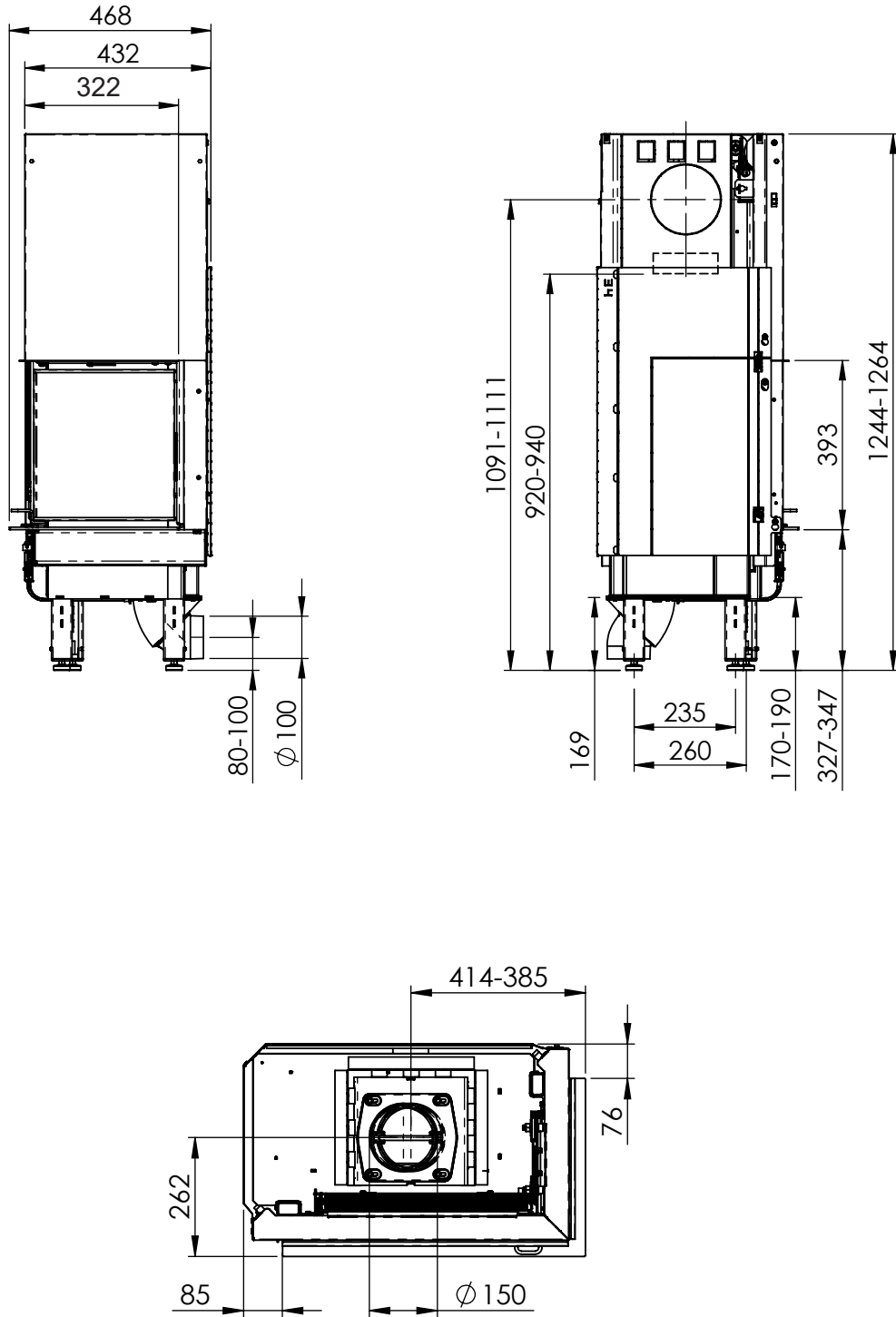

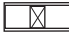


FIG 1

-  =Brannmur / Brandmur / Palomuri /Firewall / Hitzenschutzwand / Mur parfeu
 =Brennbar materiale/Brændbart materiale/ Brännbart material/ Brennbares Material / Matières combustibles / Combustible material / Tulenarka materiaali

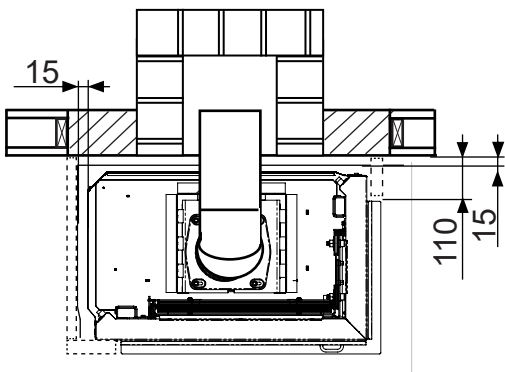
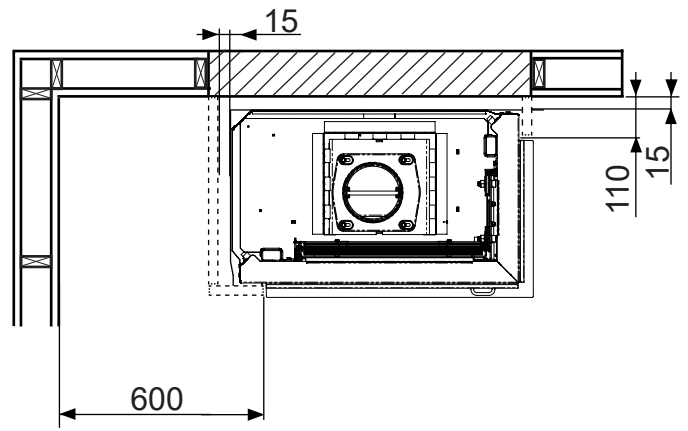
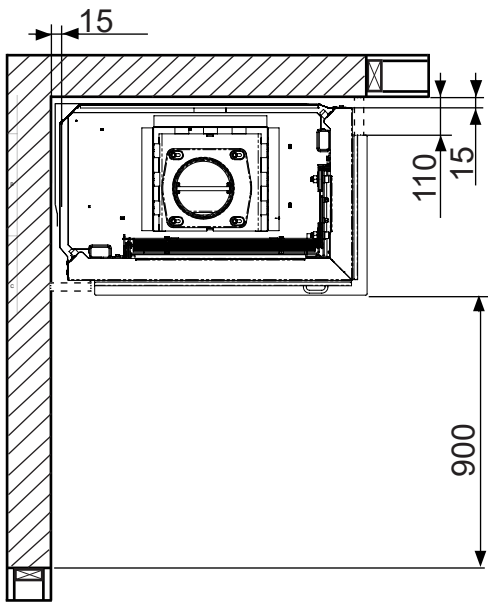
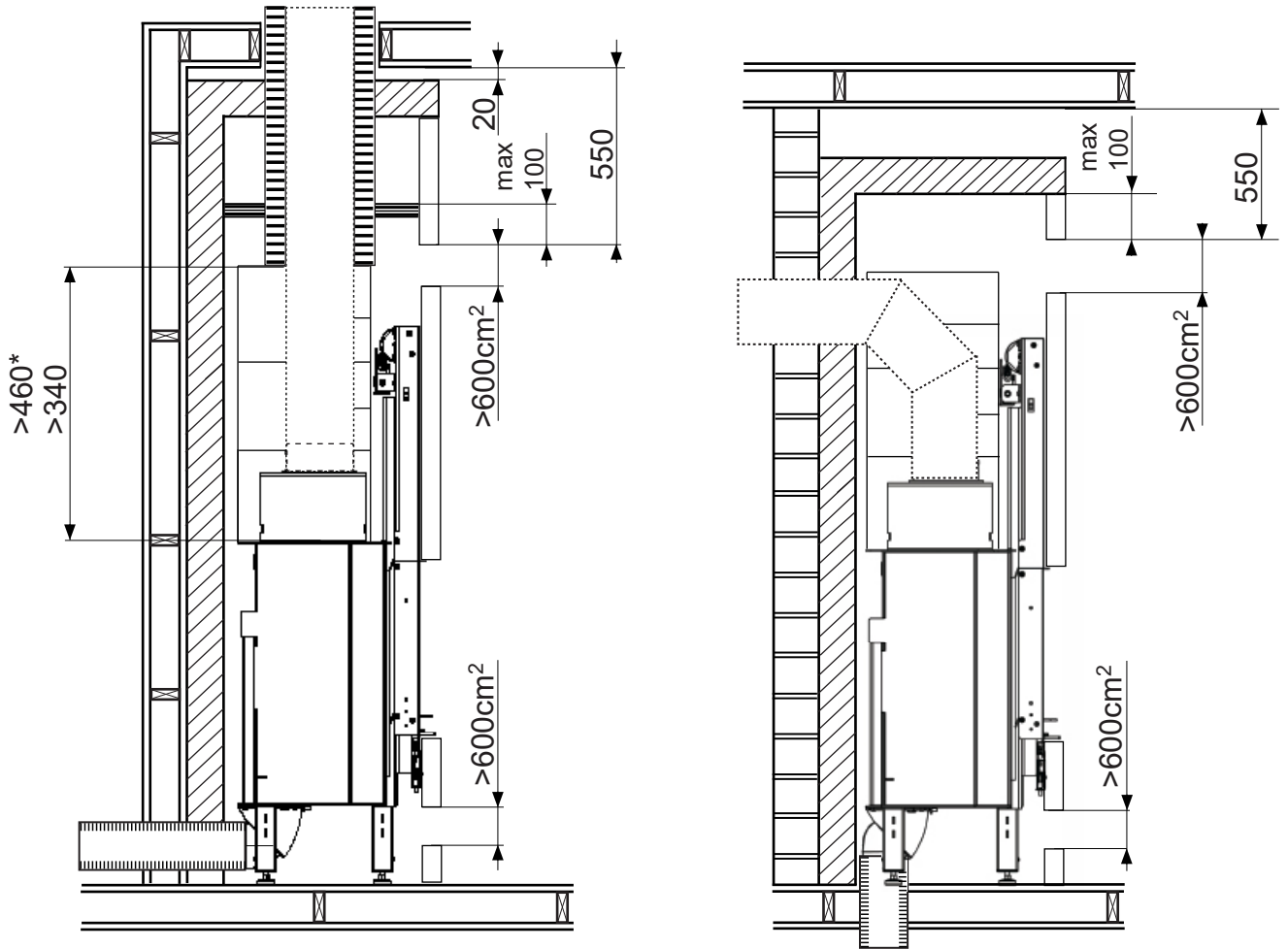


FIG 1b



- * Med Powerstone
- * With Powerstone
- * Mit Powerstone
- * Avec Powerstone
- * Powerstonen kanssa

FIG 1c

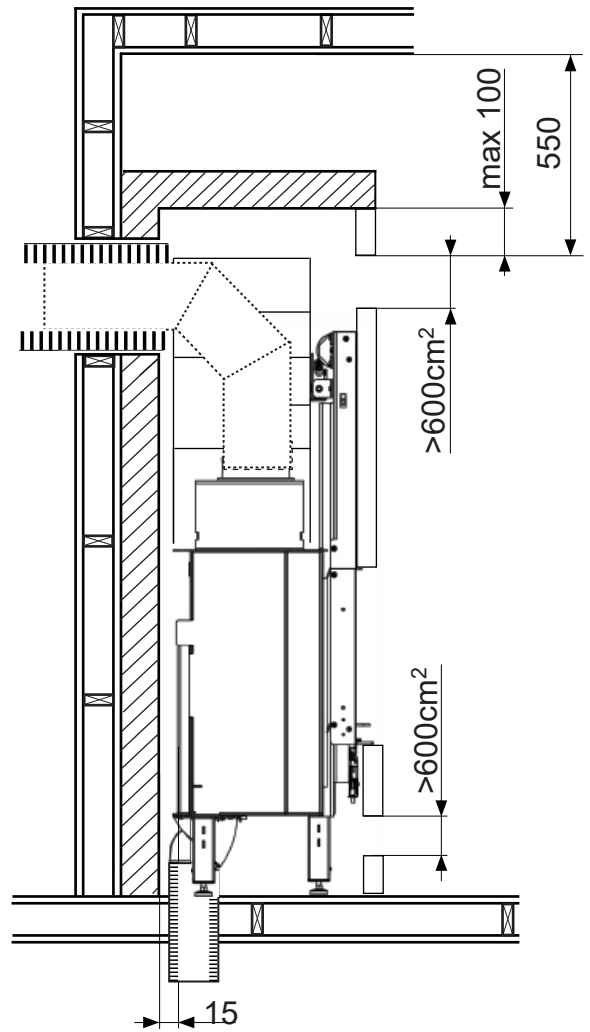
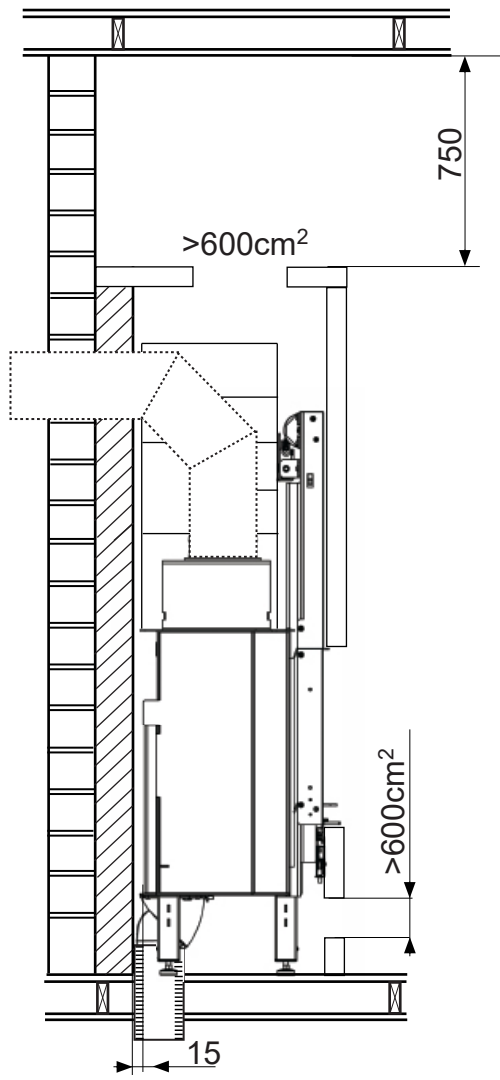


FIG 2

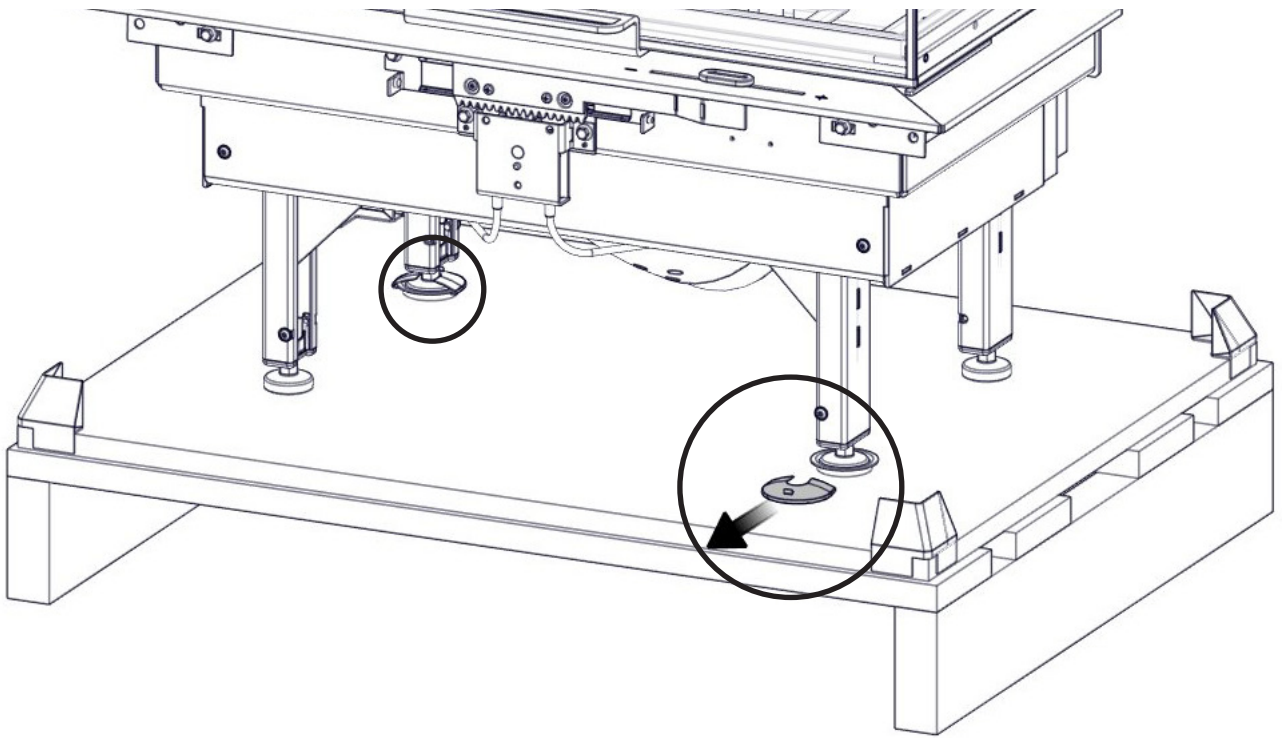


FIG 3

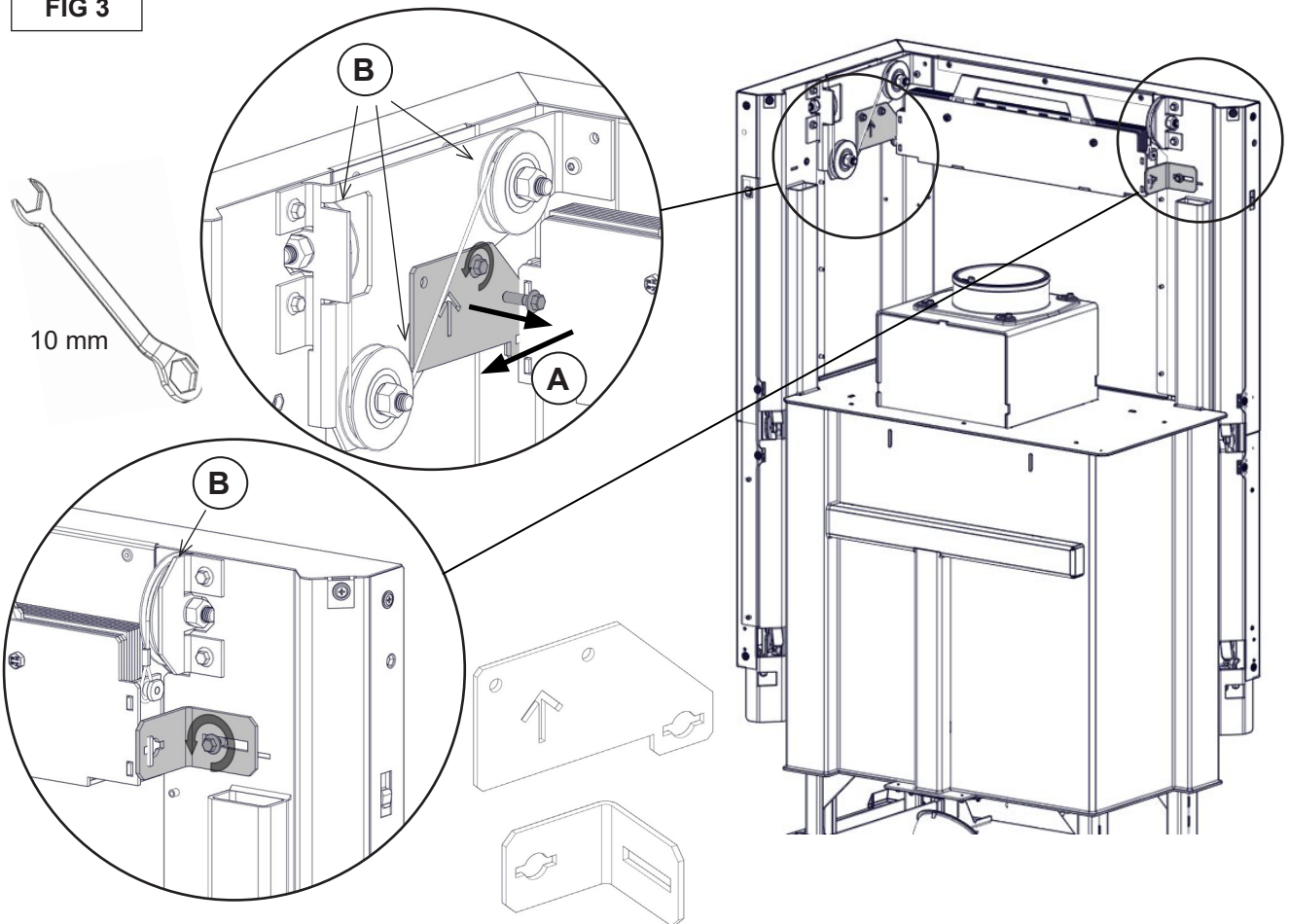


FIG 4

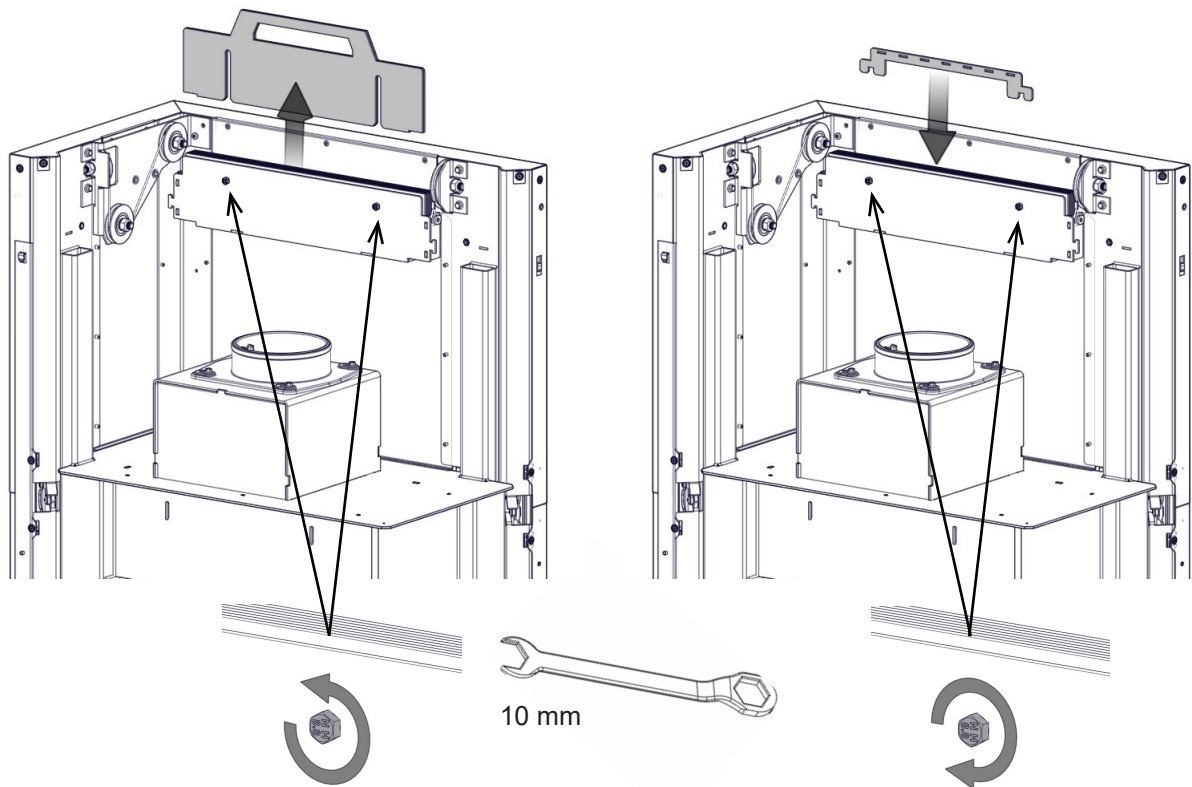


FIG 4b

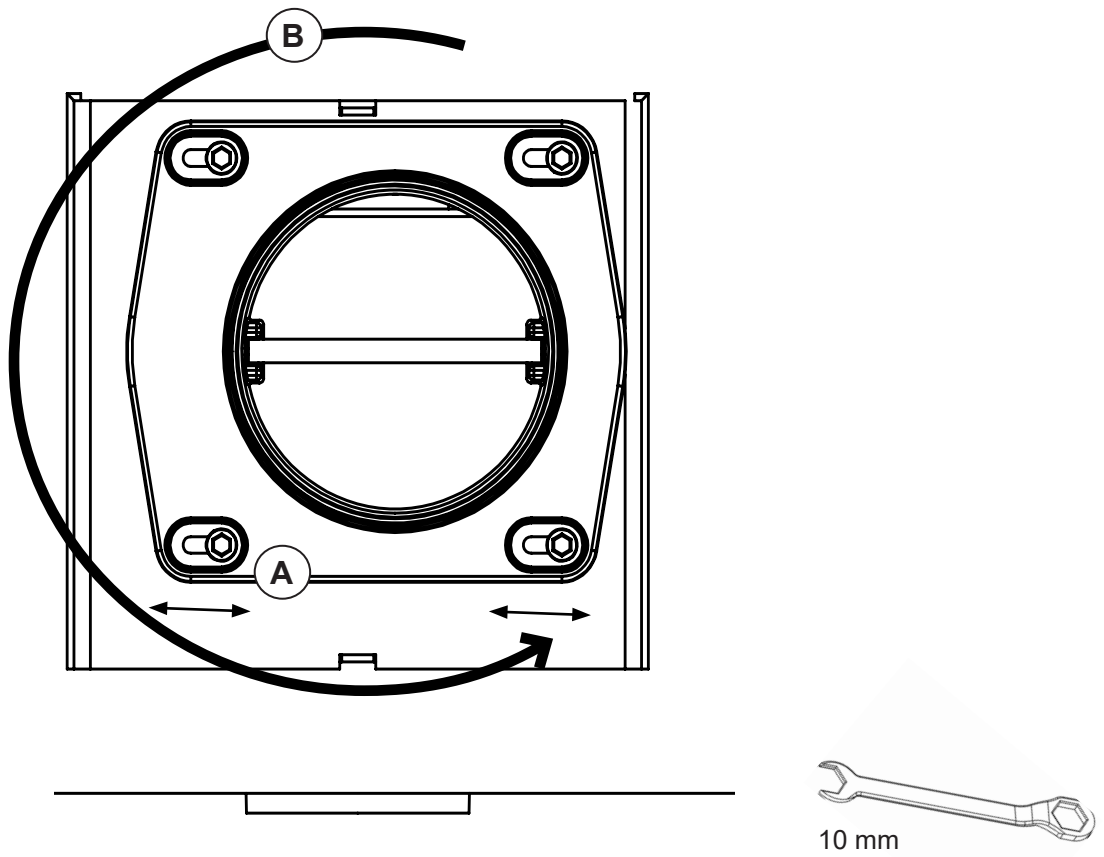


FIG 5

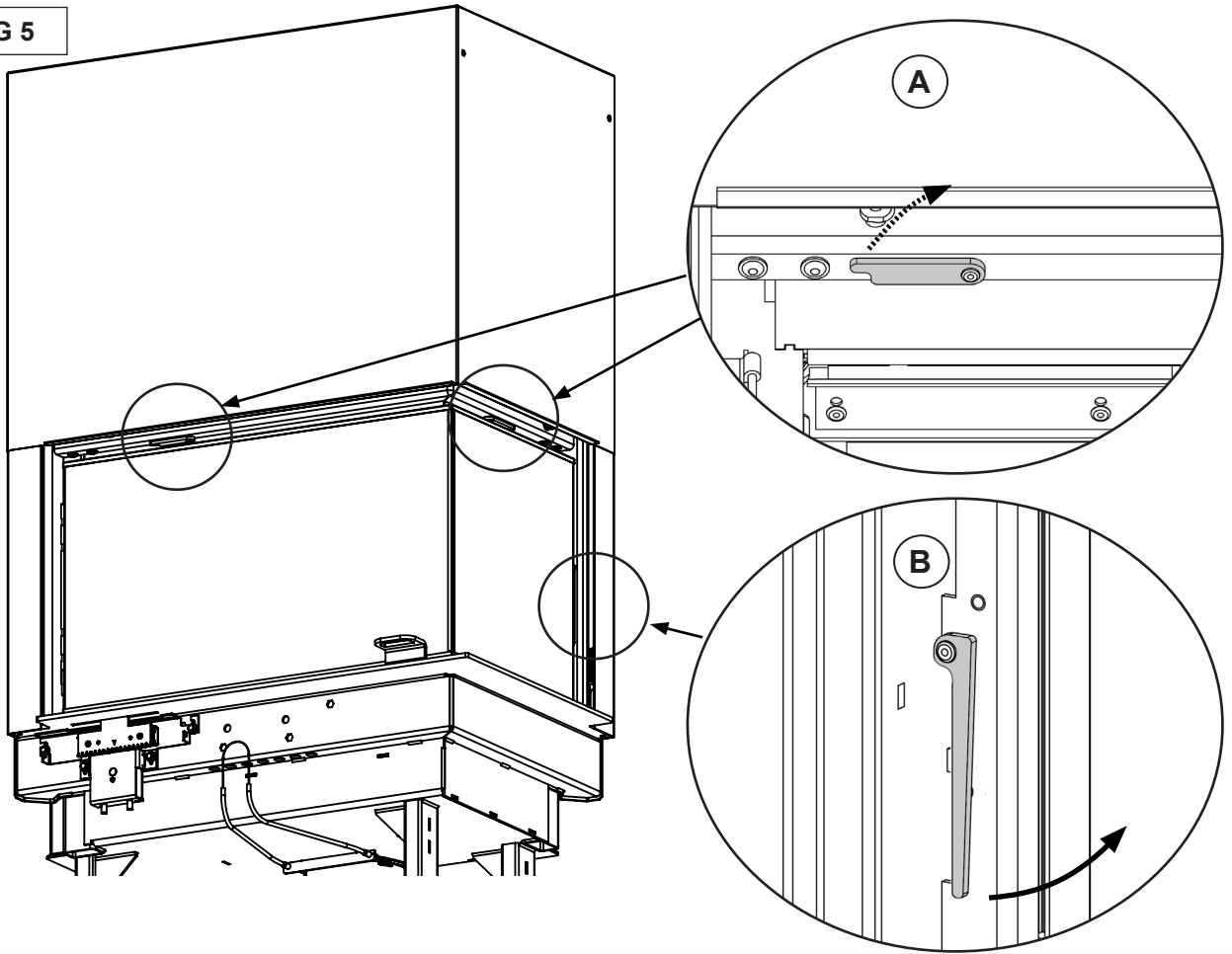


FIG 5b

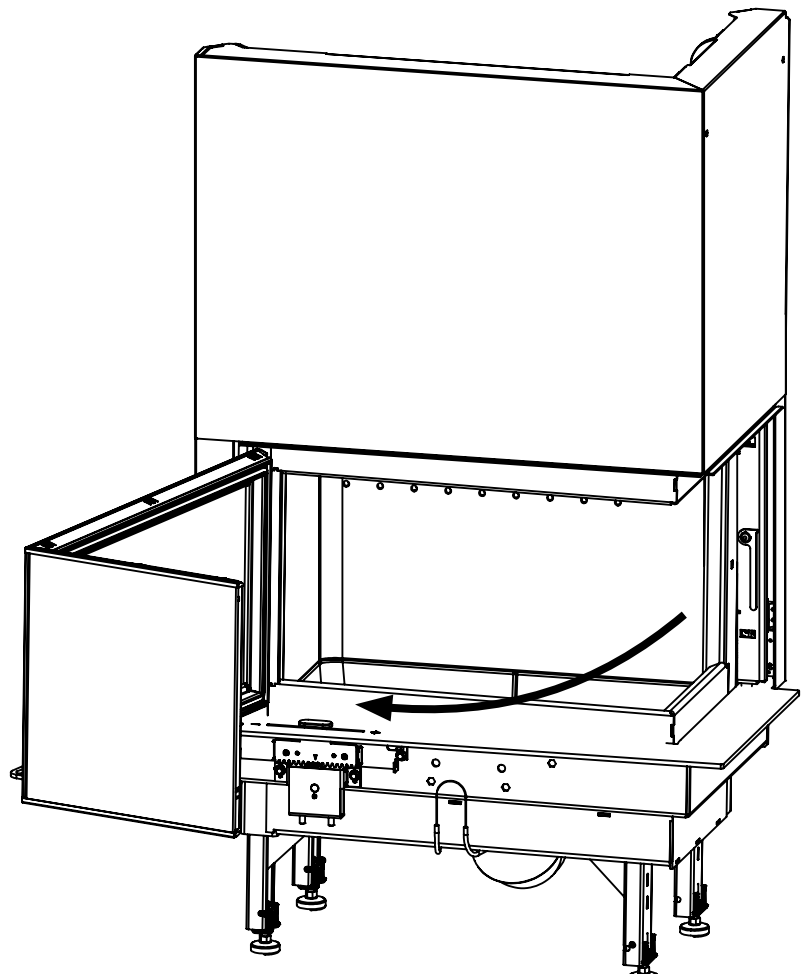


FIG 6

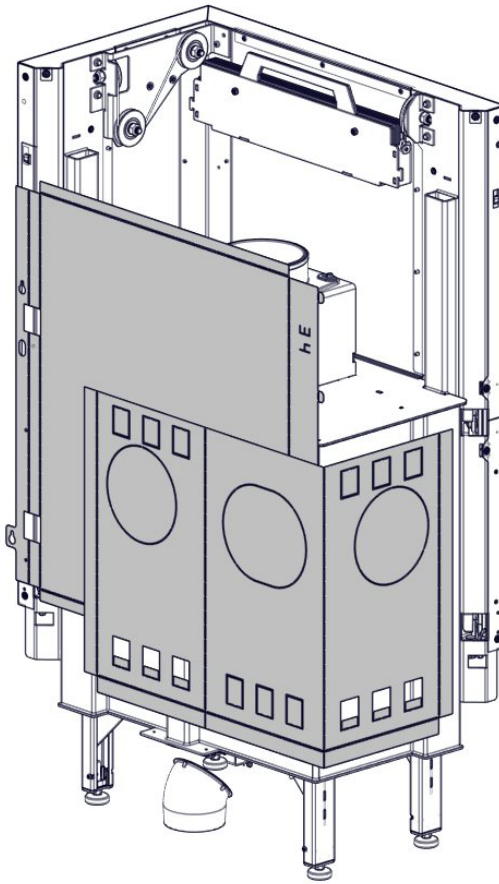
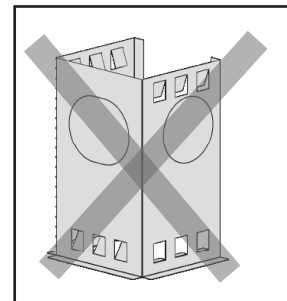
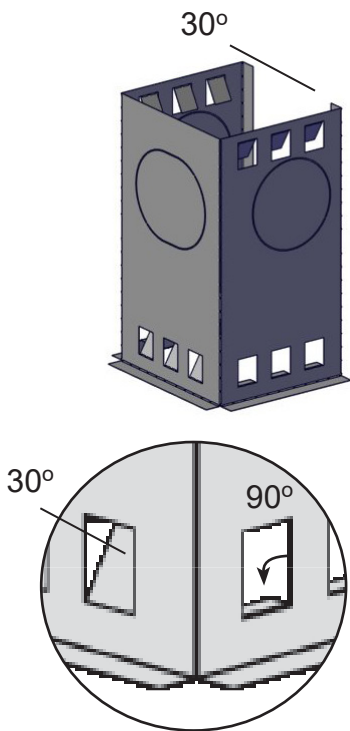


FIG 6b



Powerstone (*)

- (*) **Attention!**
See separate instruction
- (*) **NB!**
Se egen monteringsanvisning
- (*) **Obs!**
Se egen monteringsanvisning
- (*) **Achtung!**
Siehe separate Montageanleitung
- (*) **Attention!**
Voir les instructions de montage séparé
- (*) **Huom!**
Katso erillinen asennusohje

FIG 6c

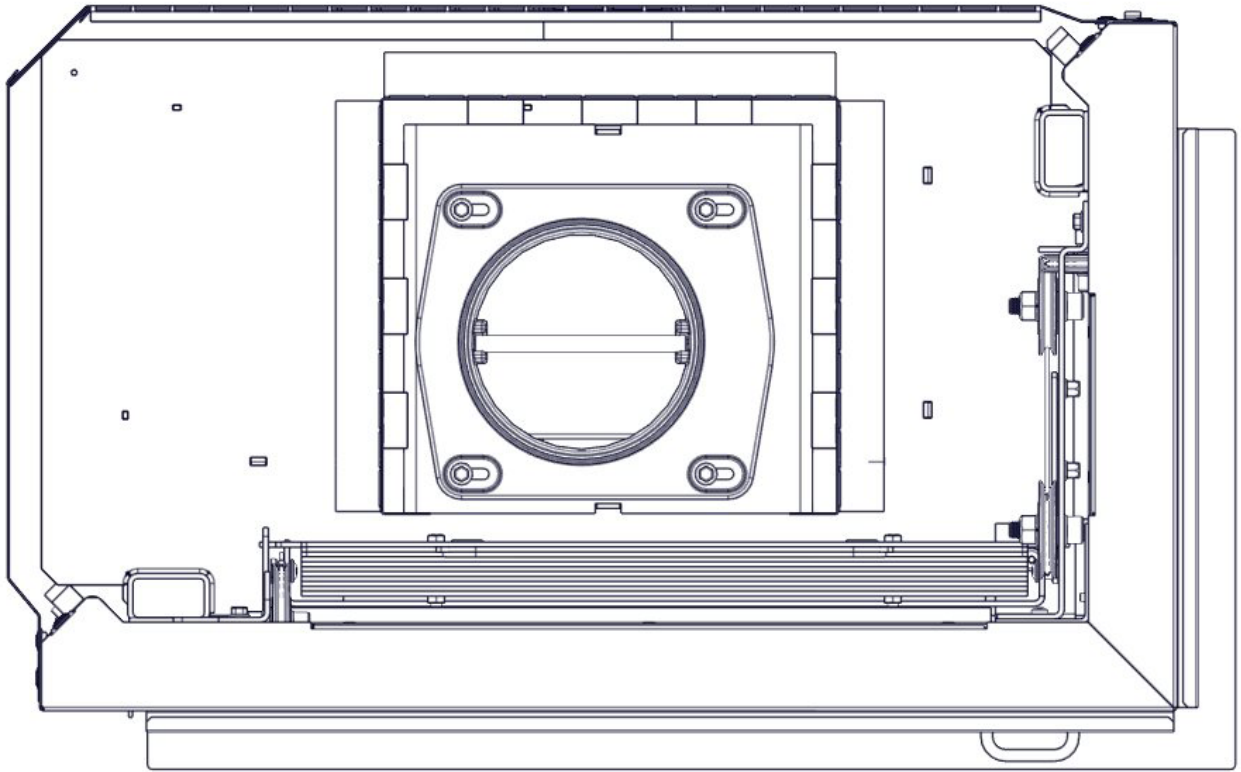


FIG 7

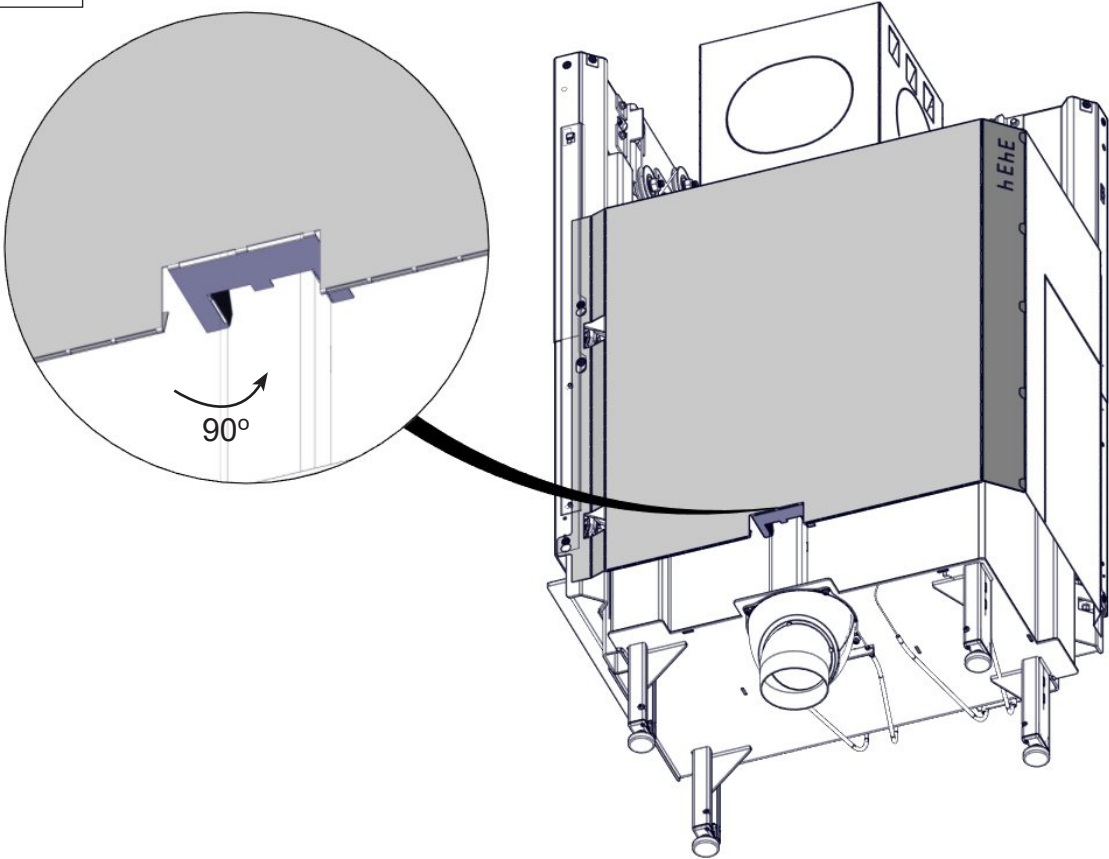


FIG 7b

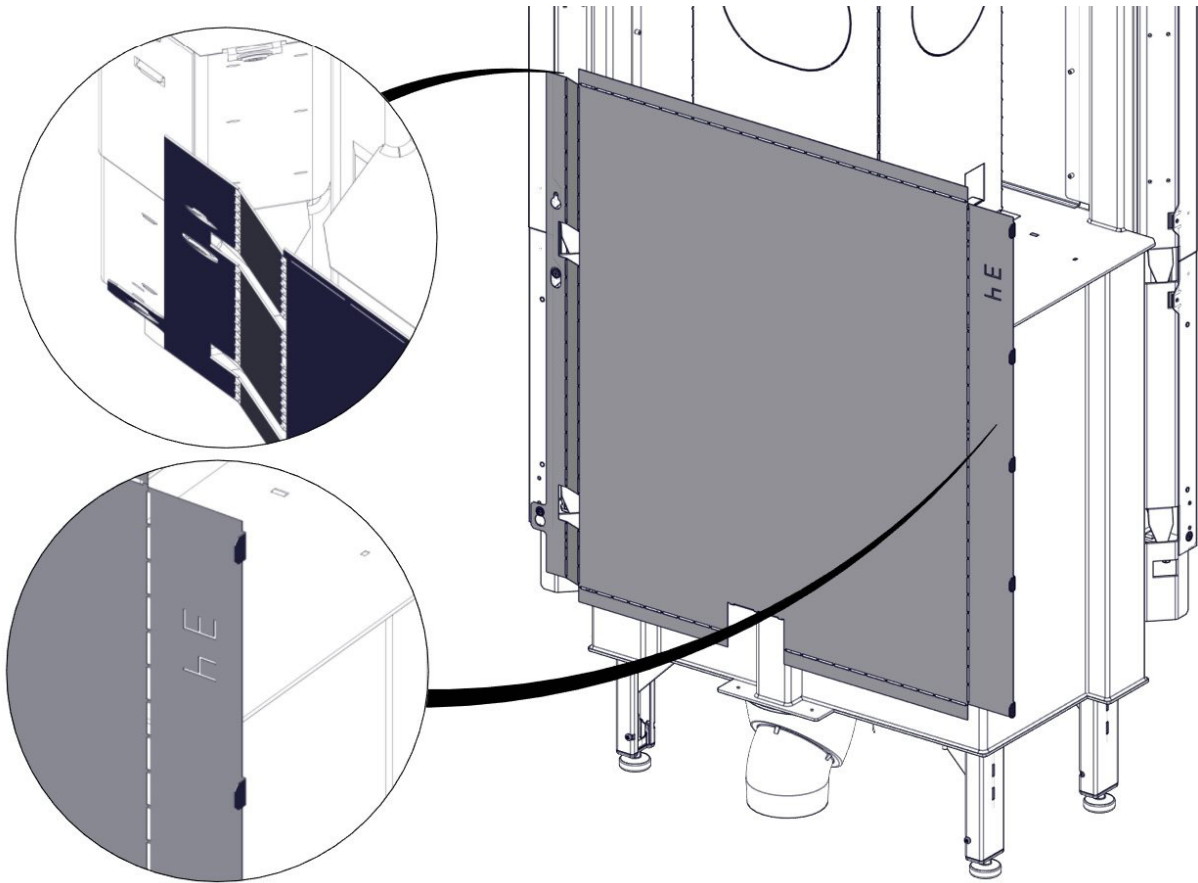


FIG 7c

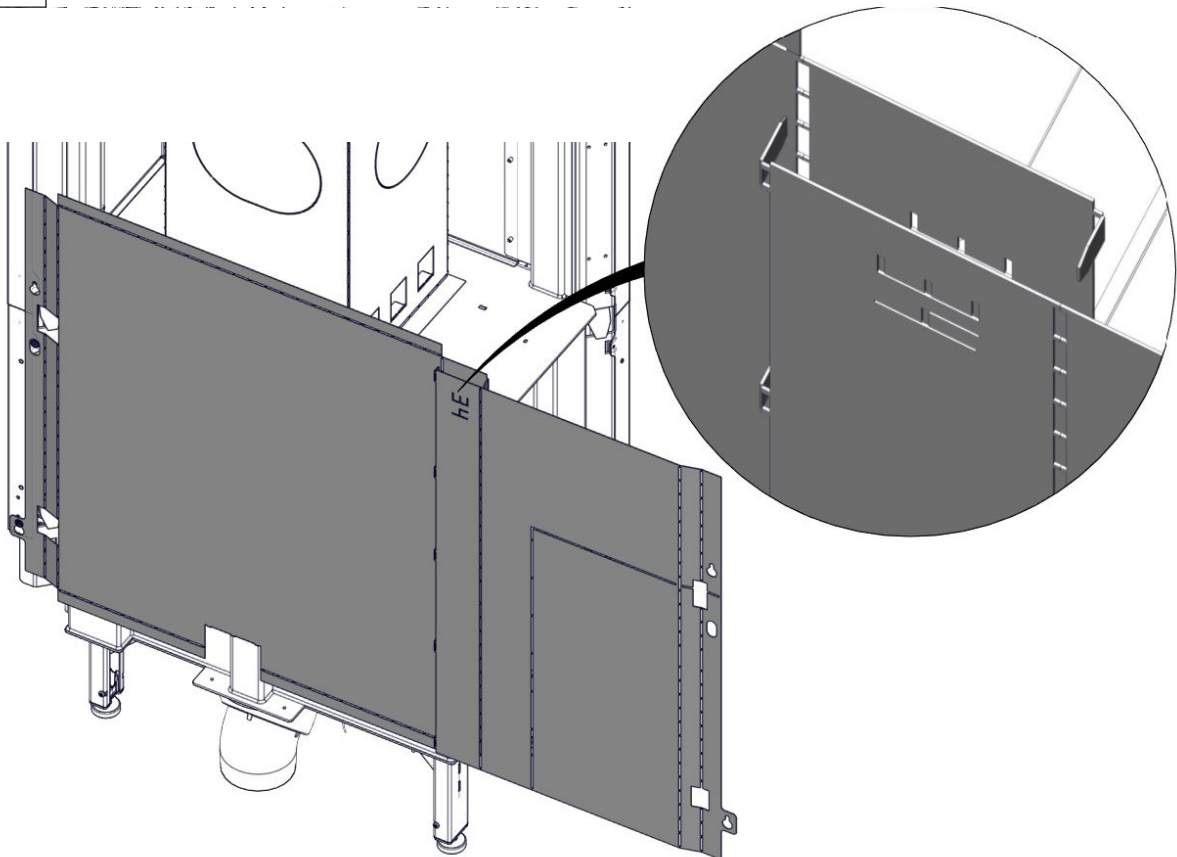


FIG 7d

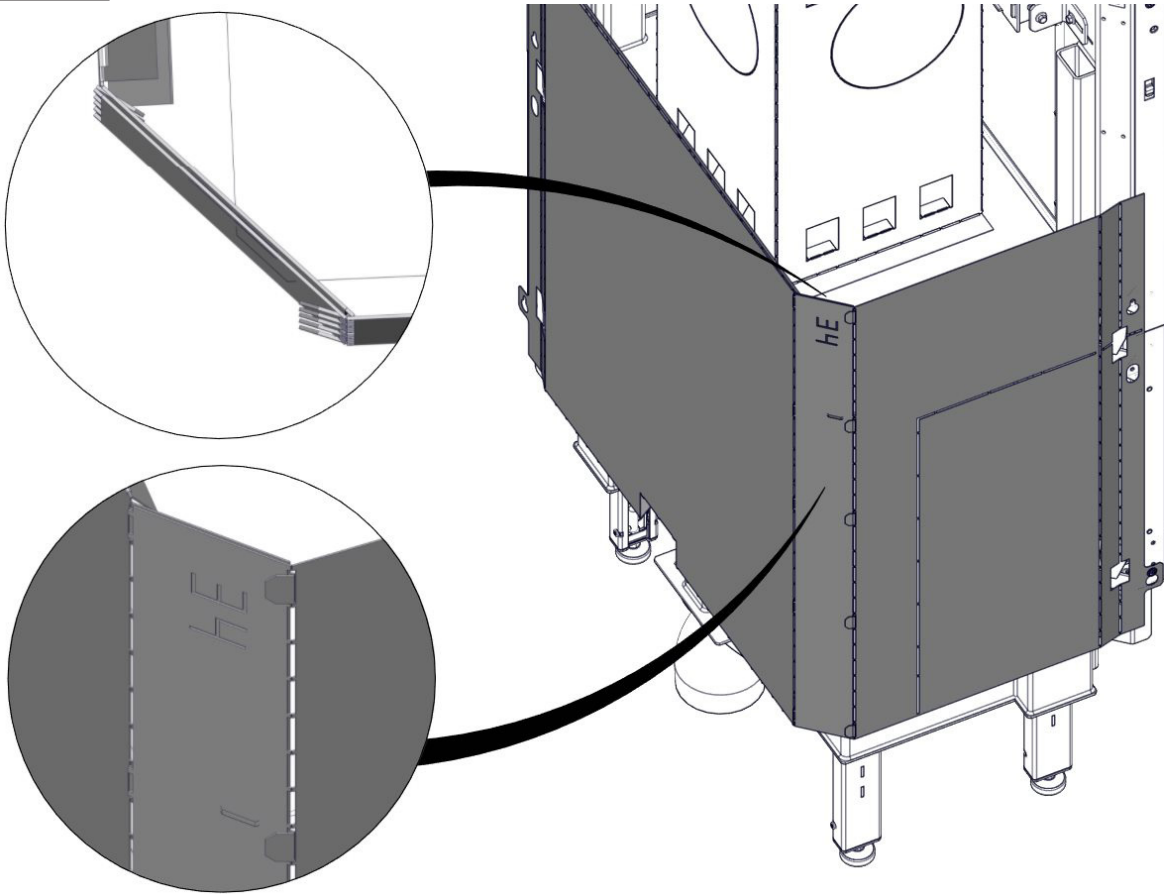


FIG 7e

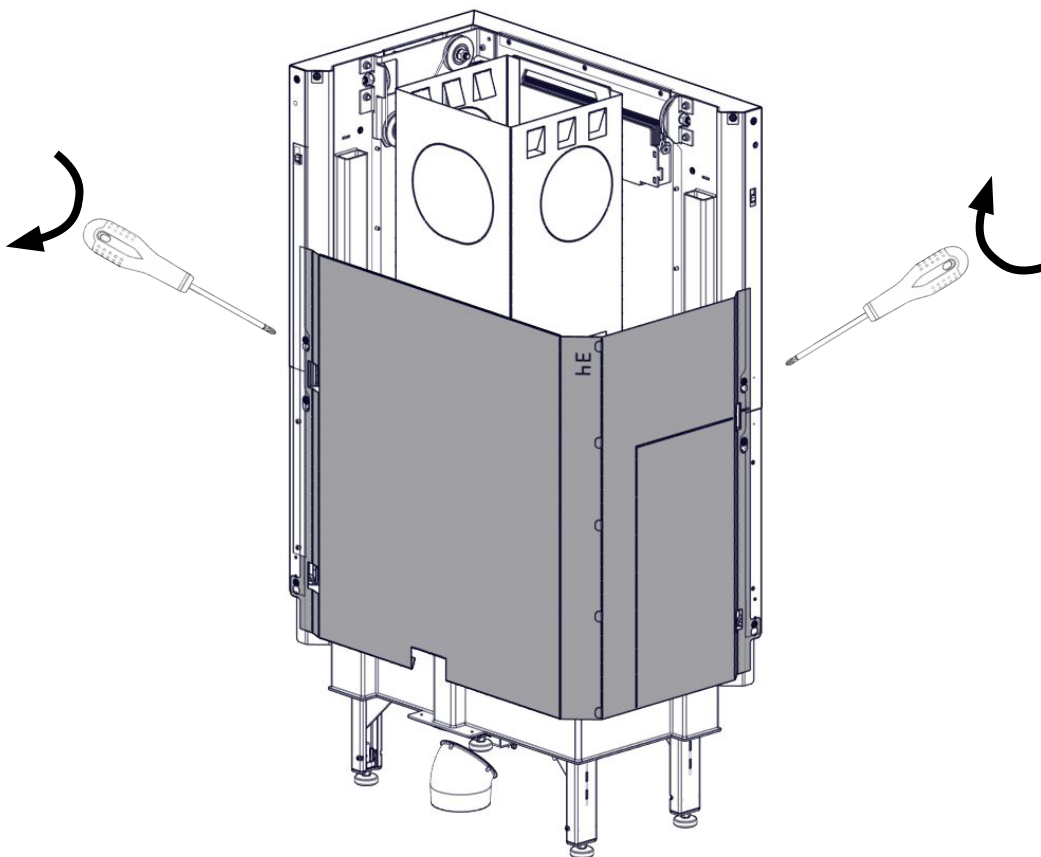


FIG 8

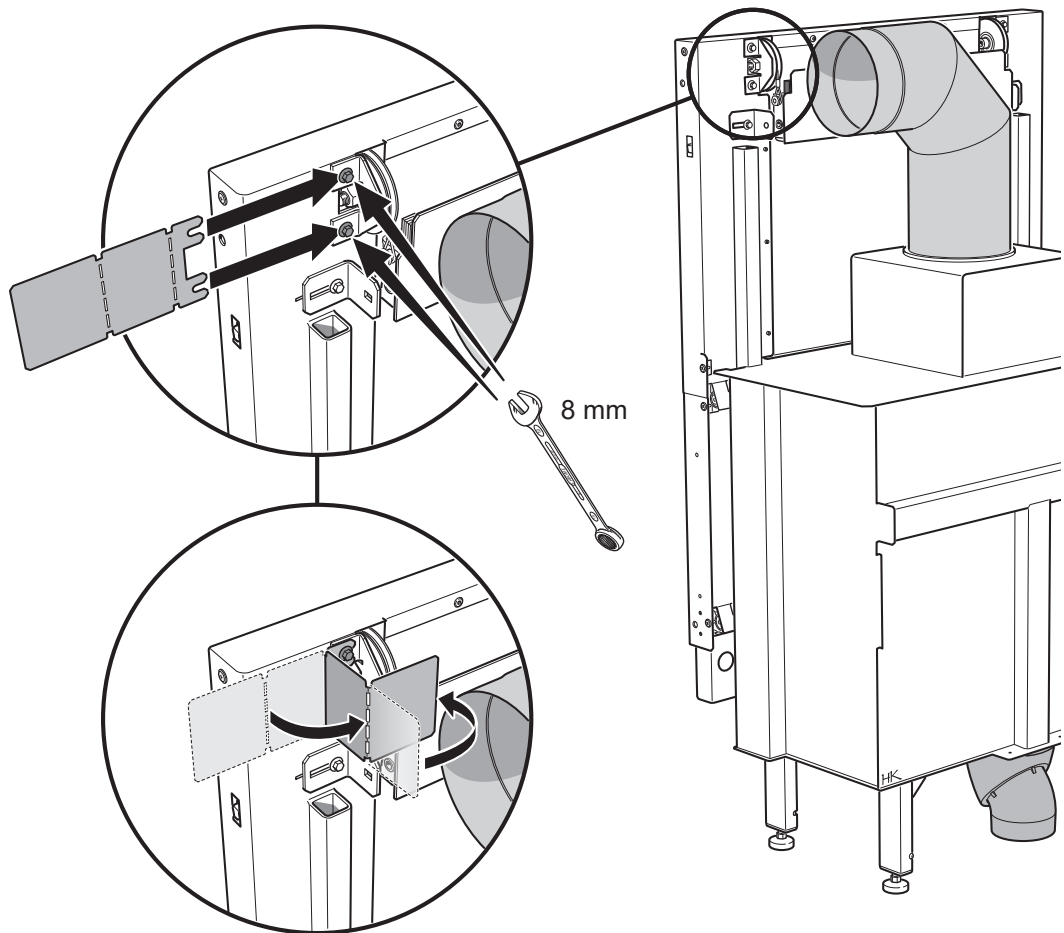


FIG 9

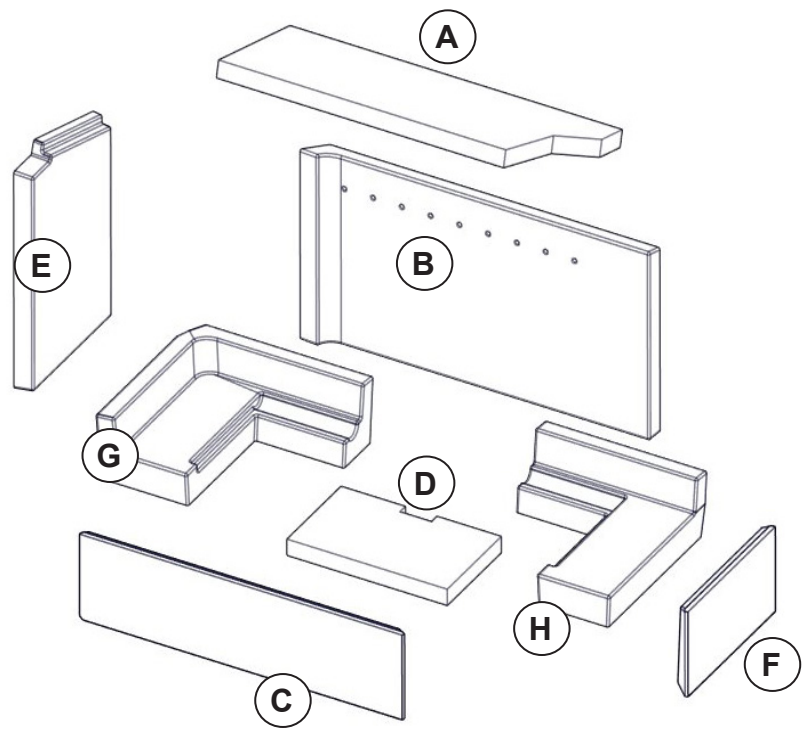


FIG 10

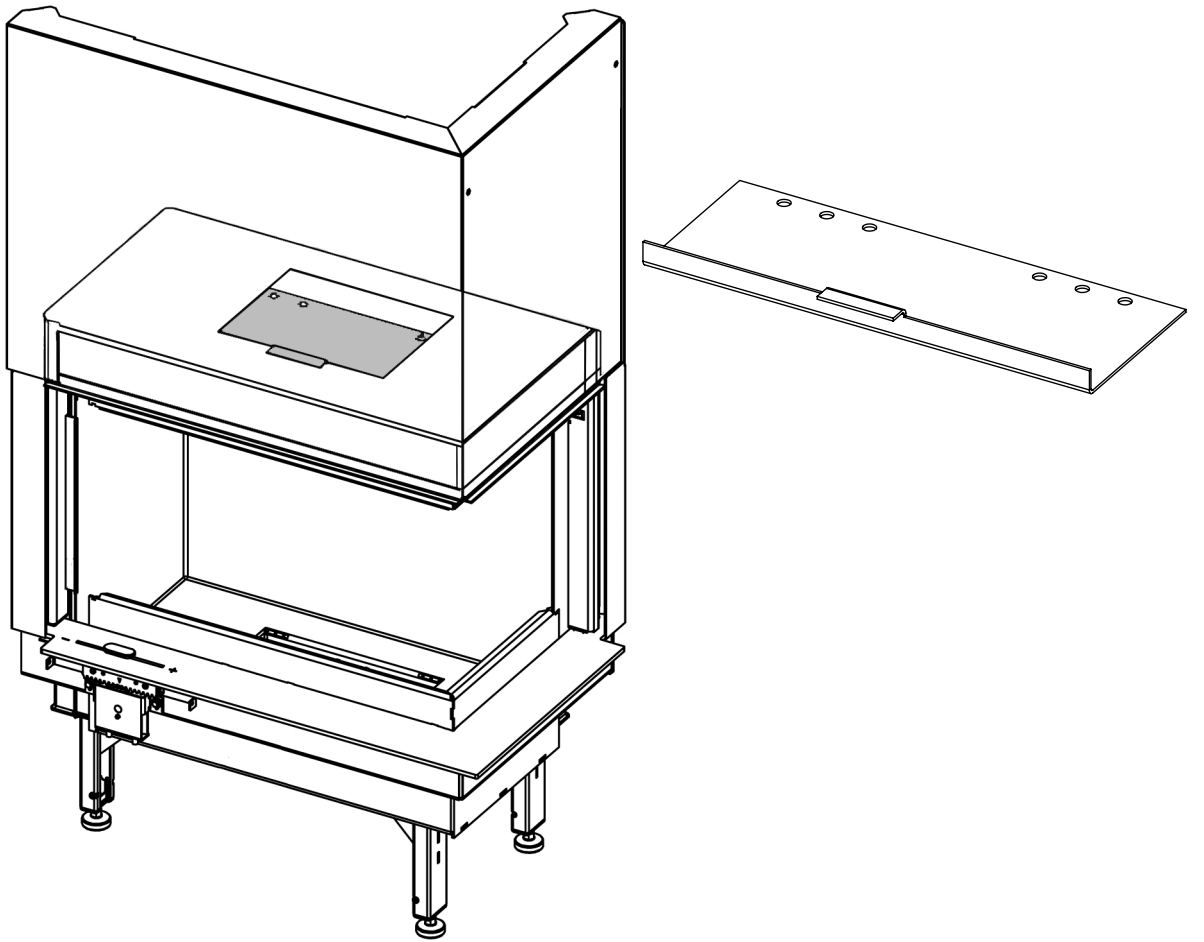


FIG 10b

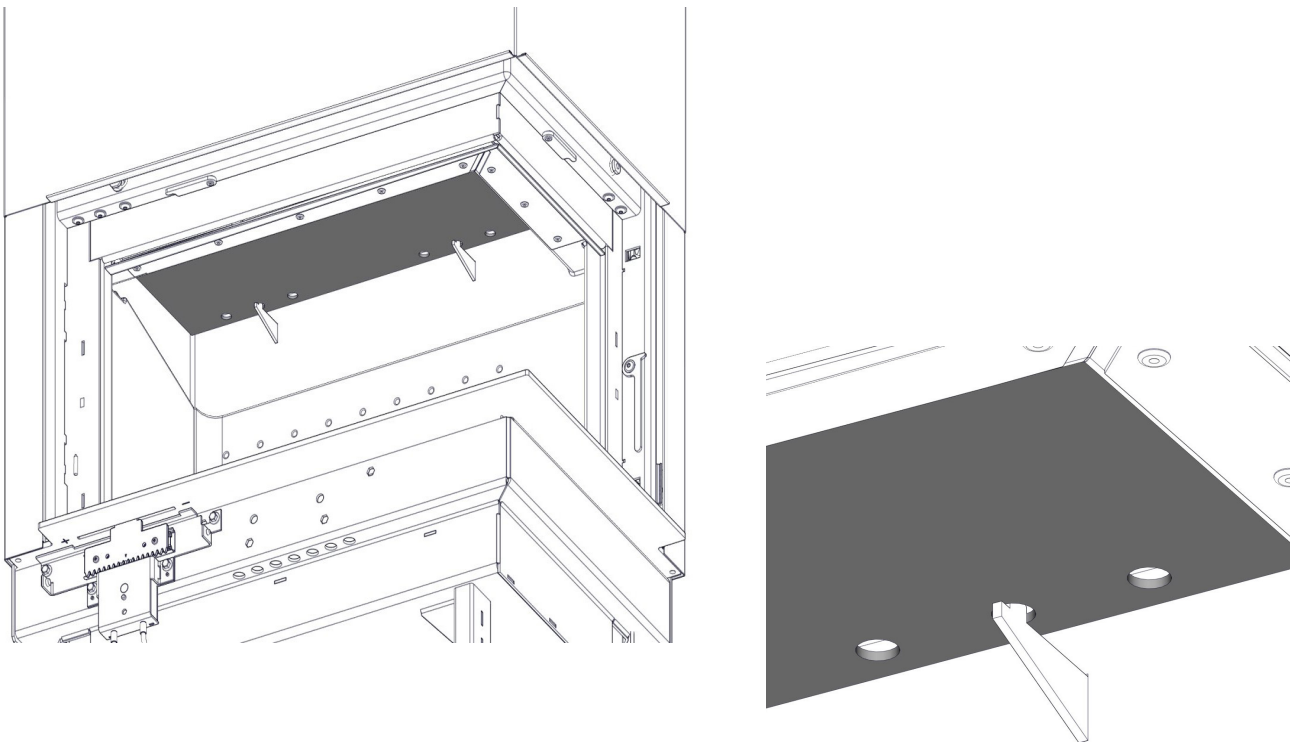


FIG 11

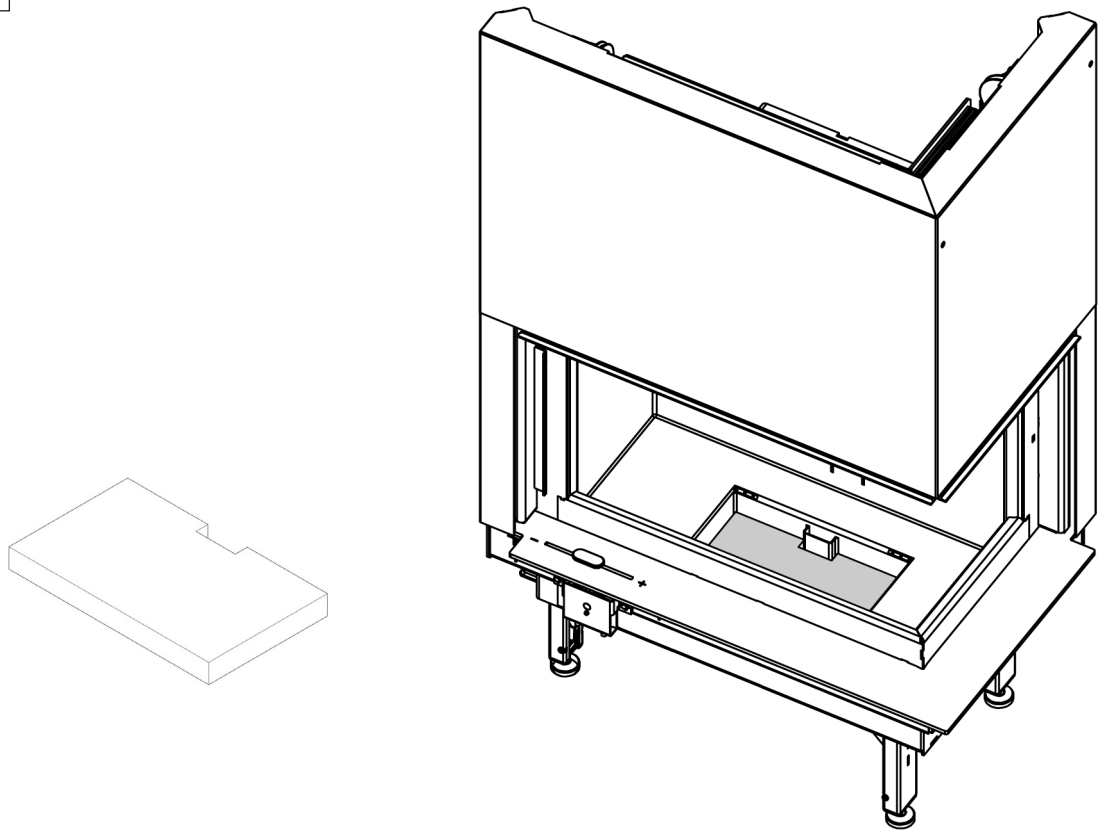


FIG 12

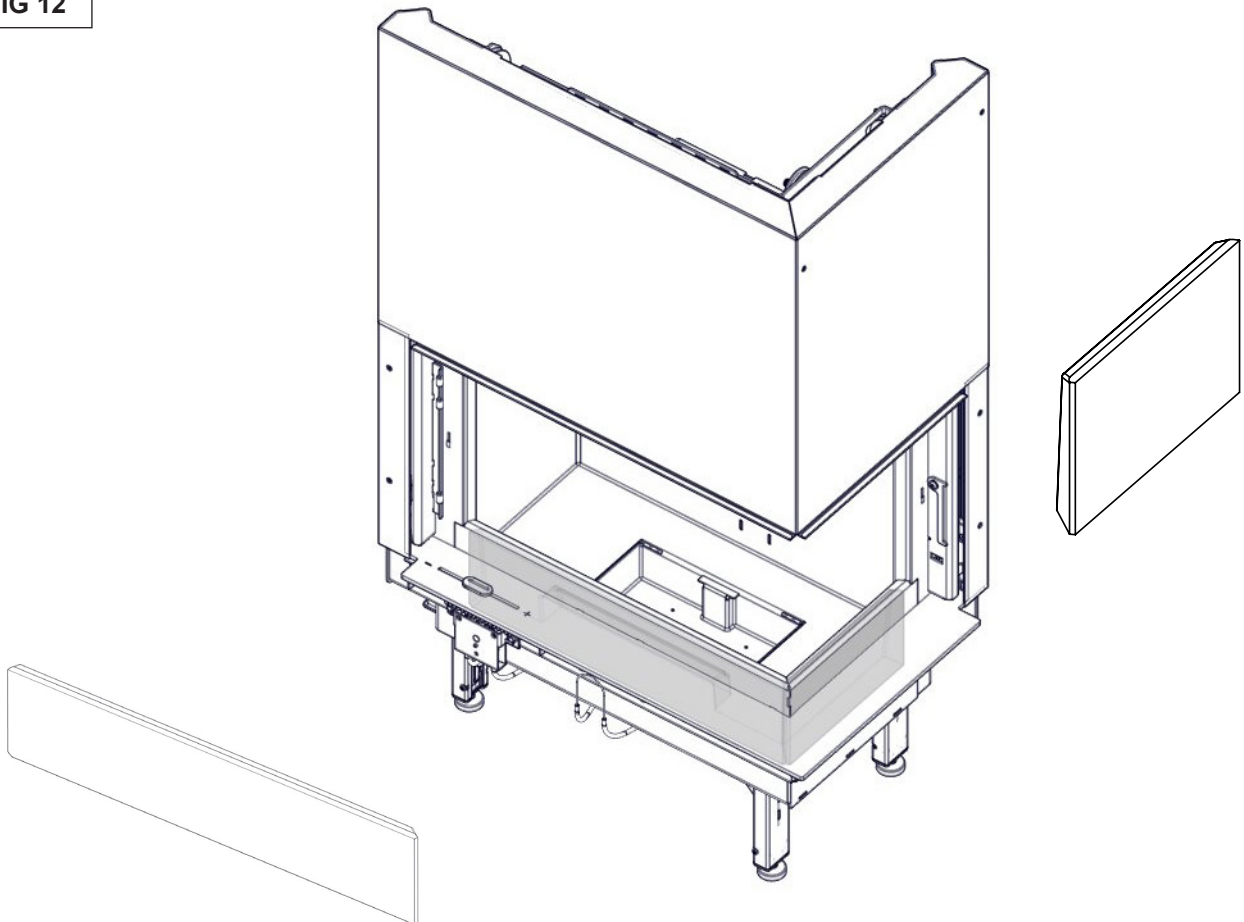


FIG 13

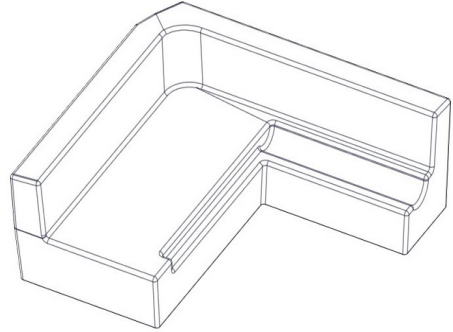
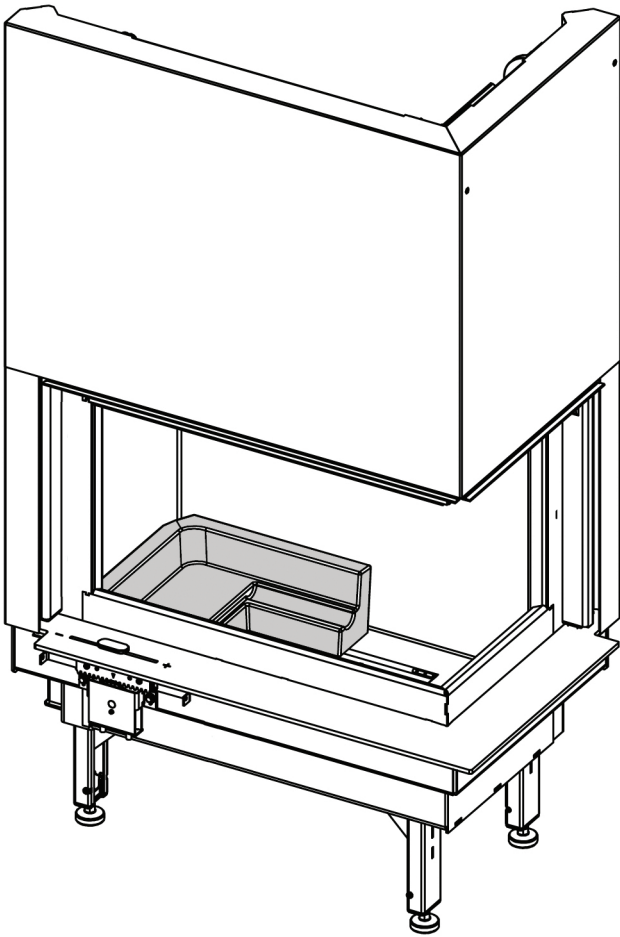


FIG 14

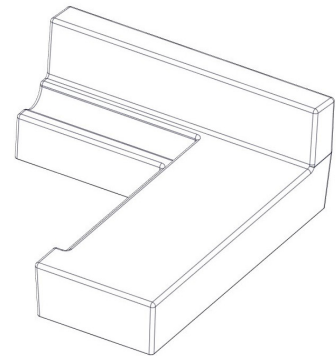
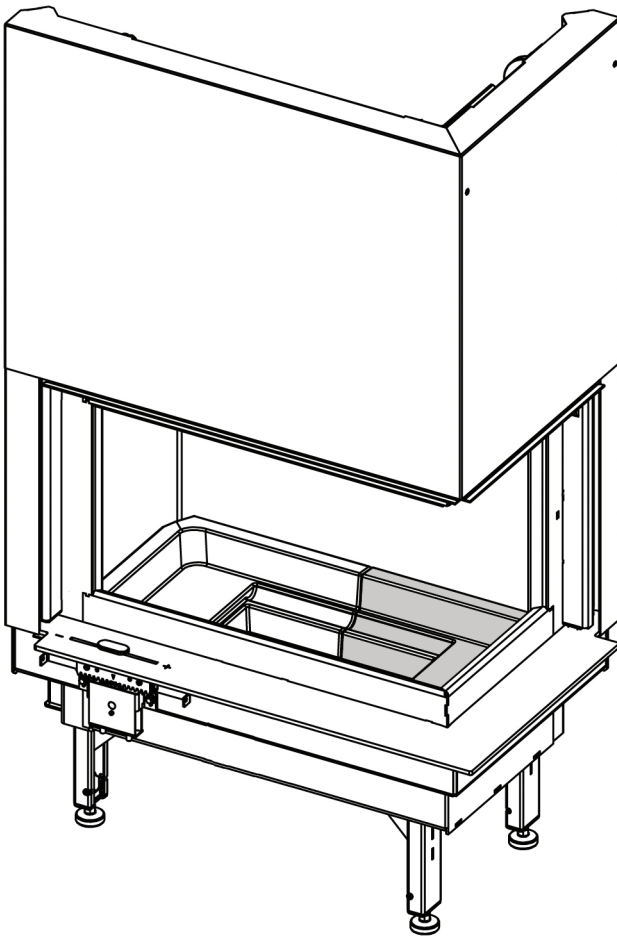


FIG 15

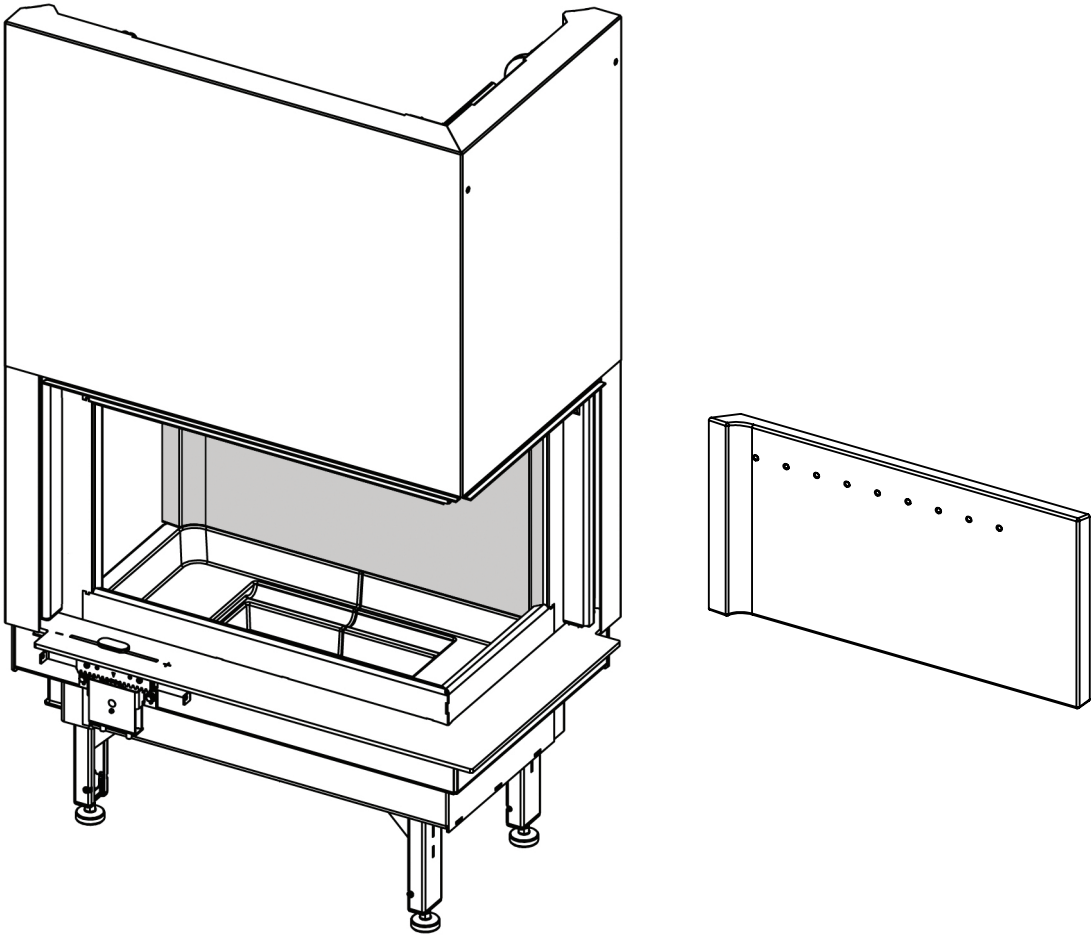


FIG 16

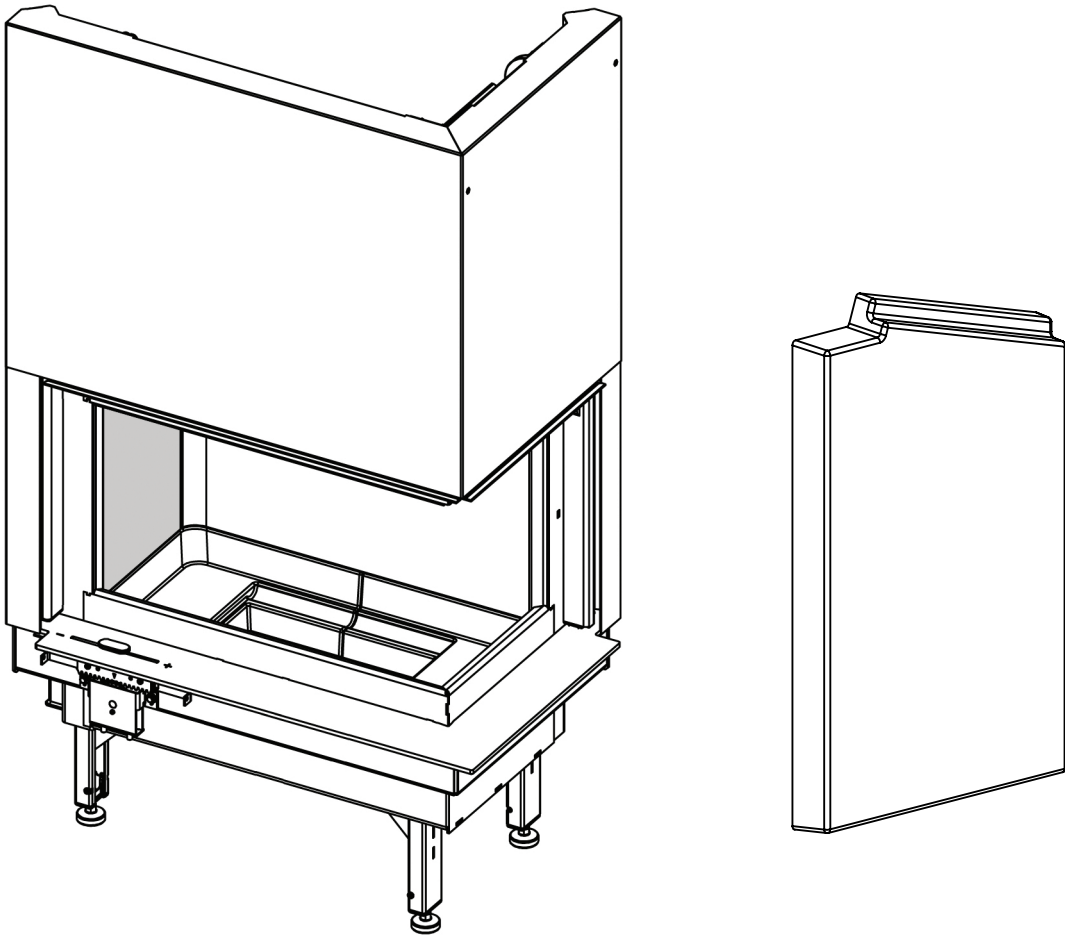


FIG 17

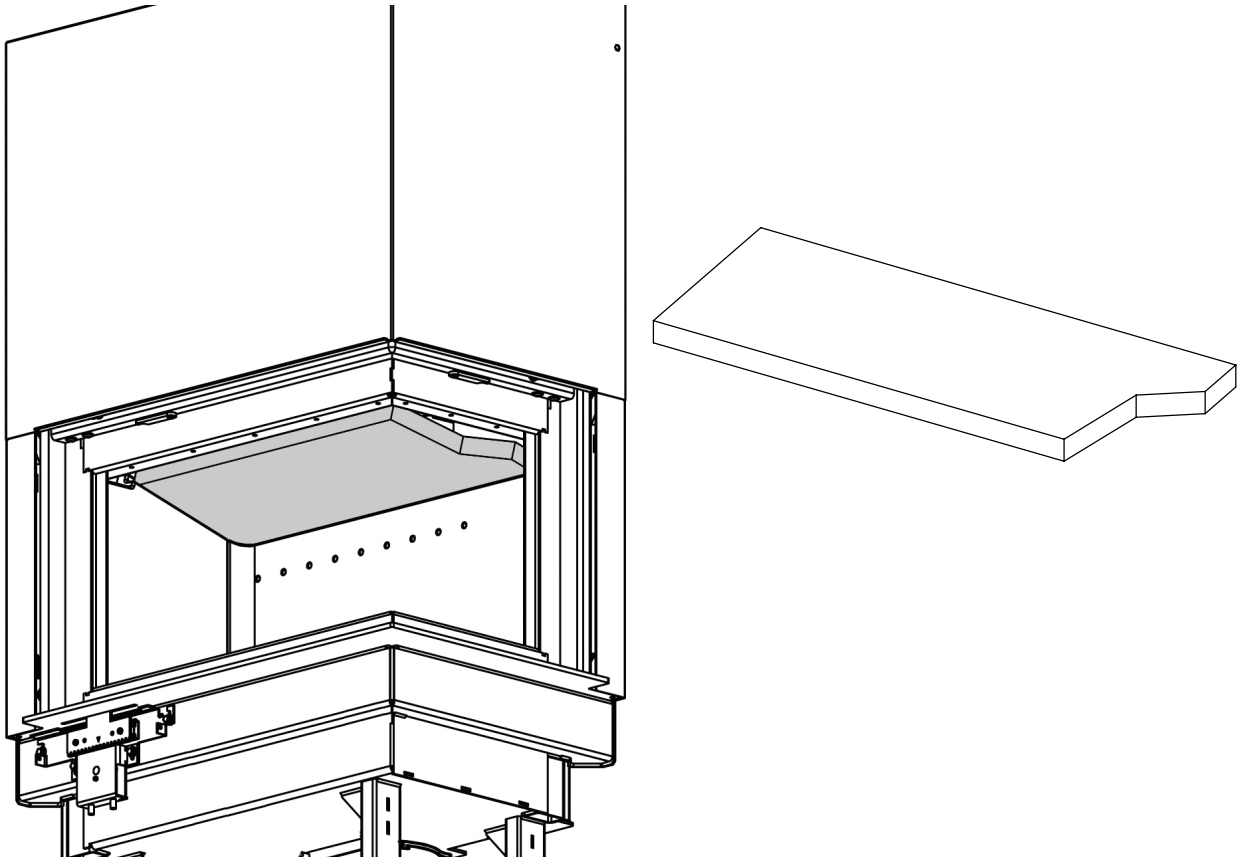
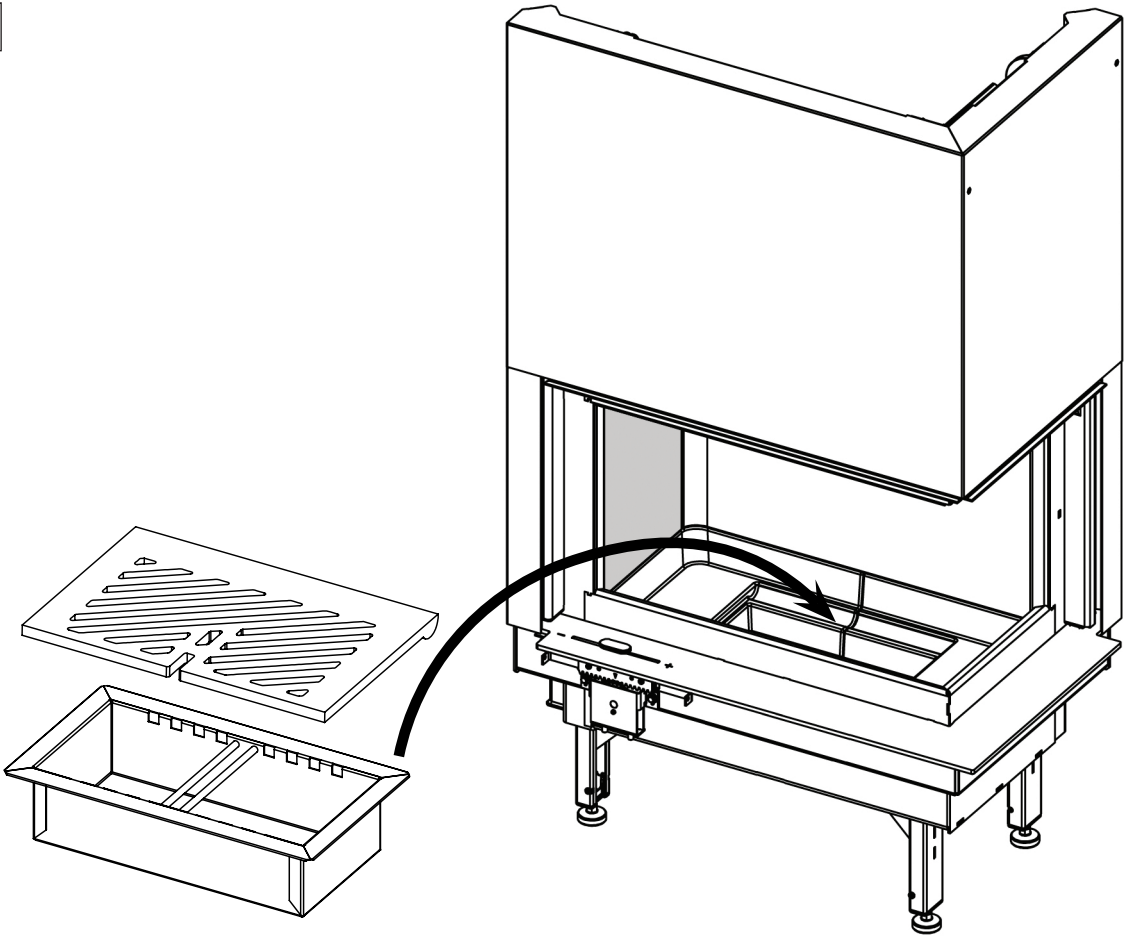
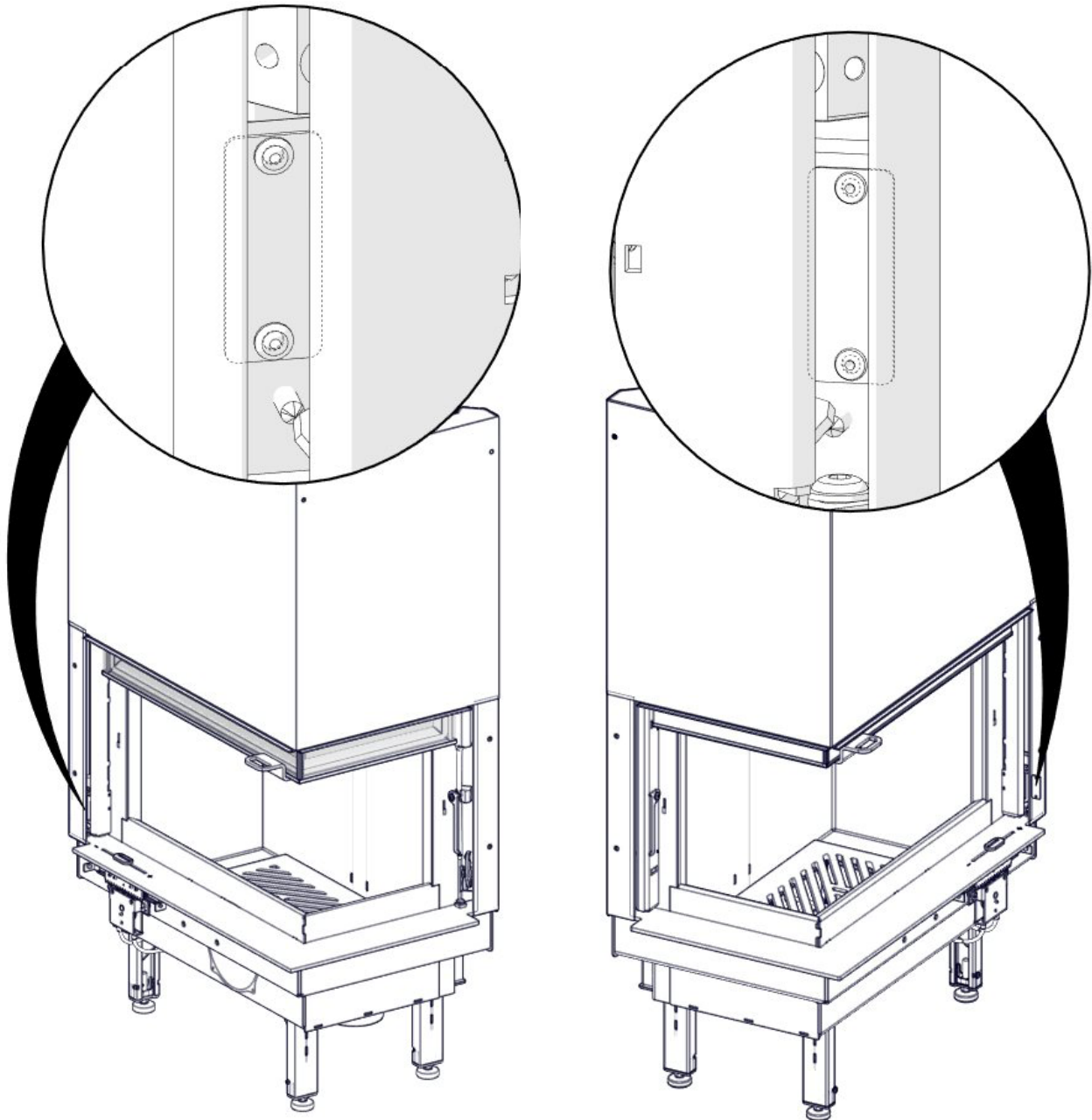



FIG 18



**PLASSERING AV SERIENUMMER
POSITION OF THE SERIAL NUMBER
SARJANUMERON SIJAINTI
PLACERING AV SERIENUMMER
POSITION DU NUMÉRO DE SÉRIE
POSITION DER SERIENNUMMER**



Nordpeis AS Gjellebekkstubben 11 3420 Lierskogen, Norway Q34AL-CPR-140310		
EN 13229:2001 / A2:2004 / AC:2006 / AC:2007		
Q-34AL		
Year of Approval / Zulassungsjahr		2013
Heating of living accomodation / Kamin zum Heizen mit festen Brennstoffen		
Fire safety:	Feuersicherheit :	
Reaction to fire:	Brandverhalten:	A1 WT
Distance to non combustible:	Abstand zu nicht brennbaren Materialien:	
Behind :	Hinten :	15 mm
Beside :	Seitlich :	15 mm
Emission of combustion:	Emissionswerte:	
	CO:	0,07% vol
	NOx:	91mg/m ³
	OGC:	59 mg/m ³
	PM:	17 mg/m ³
Surface temperature:	Oberflächentemperatur:	Pass / Bestanden
Machanical resistance:	Mechanischer Widerstand:	Pass / Bestanden
Cleanability:	Reinigungsfähigkeit:	Pass / Bestanden
Thermal Output:	Nennwärmeleistung - NWL:	7 kW
Energy efficiency:	Wirkungsgrad:	81 %
Flue gas temperature:	Abgastemperatur:	273 °C
Fuel types:	Brennstoff:	Wood logs / Scheitholz
Intermittent burning / Zeitbrandfeuerstätte Read and follow the manual / Lesen und befolgen Sie die Bedienungsanleitung Double allocation is acceptable / Mehrfachbelegung des Schornsteins ist zulässig		
Complies with / Entspricht folgenden Standards:		Test report / Prüfbericht Nr :
Art 15a B-VG; LRV of Switzerland BImSchV 1, 2 NS 3058 / 59		RRF- 29 13 3454 ELAB 2022-MUR
		SN:

Technical parameters for solid fuel local space heaters

Model identifier(s): Q-34AL							
Indirect heating functionality: no							
Direct heat output: 7 (kW)							
Fuel	Preferred fuel (only one):			Other suitable fuel(s):			
Wood logs with moisture content $\leq 25\%$	yes			no			
Compressed wood with moisture content $< 12\%$	no			no			
Other woody biomass	no			no			
Non-woody biomass	no			no			
Anthracite and dry steam coal	no			no			
Hard coke	no			no			
Low temperature coke	no			no			
Bituminous coal	no			no			
Lignite briquettes	no			no			
Peat briquettes	no			no			
Blended fossil fuel briquettes	no			no			
Other fossil fuel	no			no			
Blended biomass and fossil fuel briquettes	no			no			
Other blend of biomass and solid fuel	no			no			
Characteristics when operating with the preferred fuel							
Seasonal space heating energy efficiency η_s [%]: 81							
Energy Efficiency Index (EEI): 108,5							
Item	Symbol	Value	Unit	Item	Symbol	Value	Unit
Heat output				Useful efficiency (NCV as received)			
Nominal heat output	P_{nom}	7	kW	Useful efficiency at nominal heat output	$\eta_{th,nom}$	81	%
Auxiliary electricity consumption				Type of heat output/room temperature control (select one)			
At nominal heat output	e_{lmax}		kW	single stage heat output, no room temperature control		no	
At minimum heat output	e_{lmin}		kW	two or more manual stages, no room temperature control		yes	
In standby mode	e_{lSB}		kW	with mechanic thermostat room temperature control		no	
				with electronic room temperature control		no	
				with electronic room temperature control plus day timer		no	
				with electronic room temperature control plus week timer		no	
				Other control options (multiple selections possible)			
				room temperature control, with presence detection		no	
				room temperature control, with open window detection		no	
				with distance control option		no	
Permanent pilot flame power requirement							
Pilot flame power requirement (if applicable)	P_{pilot}		kW				
Contact details		Name and address of the supplier: Nordpeis AS, Gjellebekkstubben 11, N-3420 LIERSKOGEN, Norway					

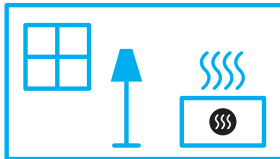
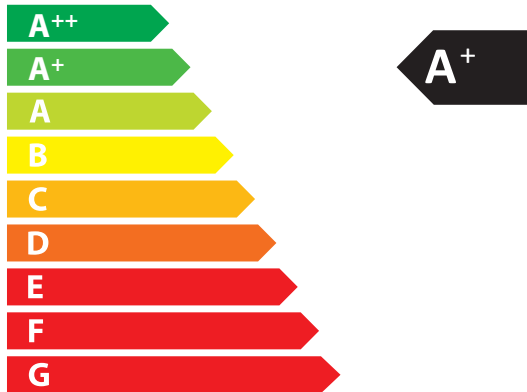


ENERG
енергия · ενεργεια

Y IJA
IE IA

Nordpeis AS.

Nordpeis
Q-34AL L/R



7,0
kW

ENERGIA · ЕНЕРГИЯ · ΕΝΕΡΓΕΙΑ · ENERGIJA · ENERGY · ENERGIE · ENERGI

2015/1186



Nordpeis AS, Gjellebekkstubben 11, N-3420 LIERSKOGEN, Norway
www.nordpeis.no